



# Electrolux

## High Productivity Cooking Variomix El. kokgryta med omrörare 300l

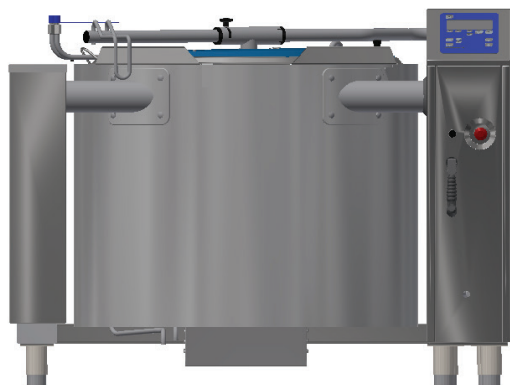
Produkt # \_\_\_\_\_

Modell # \_\_\_\_\_

Namn # \_\_\_\_\_

SIS # \_\_\_\_\_

AIA # \_\_\_\_\_



232310

Kokgryta el. 300L med Variomix omrörare, grindomrörare med löstagbara skrapor. Variabel hastighet 20-100 rpm. Vispprogram 20-200rpm. 600 mm tipp höjd

### Kort specifikation

#### Pos.

Kokgryta 300L med kraftfull grindomrörare med skrapor. Utrustad med elektronisk tippning och SMART elektronisk kontrollpanel med möjlighet för 50 program, stor display med kontroll över hela matlagingsprocessen för enkel användning.

- Tillverkad i rostfritt stål (AISI 304, AISI 316)
- Högstjälpande
- Grytan kan stjälpas mer än 90° för effektiv tömning
- Kraftig grindomrörare (2,2kw) med skrapor
- Variabel hastighet 20-200 varv per minut
- 5 förinställda omrörarprogram
- Säkerhetsventil förhindrar övertryck av ånga i manteln
- Säkerhetstermostat för att undvika låg vattennivå i manteln
- Arbetstryck 1 bar
- Arbetstemperatur 30°C - 121°C
- Kapslingsklass IPX5
- Grytan är utrustad med nödstopp och arbetsbrytare
- Uppkokningstid (min) enl EFCEM-standard 37min
- 600 mm tipp höjd

### Huvudfunktioner

- Hög effekt på elementen ger kort uppkokningstid.
- Bottens utformning i grytan gör det möjligt att tillaga även små mängder mat, tex bottenredning.
- Säkerhetsventil förhindrar övertryck av ånga i manteln.
- Säkerhetstermostat skyddar mot låg vattennivå i manteln.
- Värmeisolering spar energi och håller lägre omgivningstemperatur.
- Uppfyller alla EUs säkerhetskrav.
- Grytan är konstruerad att uppfylla de högsta hygienstandarderna.
- Högeffektiv och snabb uppvärmning tack vare det unika värmesystemet och isoleringen. Detta gör också att Electrolux kokgrytor är en av marknadens energisnålaste.
- Den unika isoleringen gör också att grytans övre kant inte blir varm, mindre risk för brännskador för användaren.
- Elektronisk "SMART" kontroll med möjlighet att lagra upp till 50 program, stor display för enkel användning och en fullständig kontroll av hela tillagningsprocessen. Koktid, temperatur, vattenpåfyllning, tippning och omrörarhastighet.
- Grytans uppvärmningssystem gör att maten värms jämt både från botten och sidorna.
- FABRIKSMONTERADE TILLBEHÖR: (Dessa måste installeras i fabrik)
  - Flödesmätare gör det möjligt att programmera önskad vattenmängd.
  - Mantelkylning gör det möjligt att kyla ner maten i grytan eller hålla grytan kall när man blandar köttfärs.
  - Mattemperaturgivare ger användaren kontroll över matens temperatur, kan anslutas till HACCP integrerade system.
  - Handdusch.
- TILLBEHÖR:-Vispverktyg för att vispa tex grädde och äggvitor.-Rengöringsverktyg passar direkt på grytans omröraraxel. Borstarna rengör grytan, spar tid och vatten. Efter användning kan rengöringsverktyget diskas i diskmaskin. Borstarna är enkla att byta vid behov.
- 600 mm tipp höjd.

### Konstruktion

- Elektronisk tippning gör det möjligt att tömma ut även väldigt små mängder mat även om grytan är helt full med tex. sås.
- AISI 304 rostfritt stål i konstruktionen. AISI 304 L rostfritt stål djupdragen brunn med rundade hörn.
- Grytan kan tippas över 90°, vilket underlättar både när maten skall tömmas och vid rengörning.
- Elektronisk tippning och programmerbar vattenpåfyllning.
- Ergonomisk och användarvänlig högstjälpande kokgryta.
- Maxtryck 1,5 bar.
- Robust, välbalanserat rostfritt lock med skjutbart plastlock för att lätt kunna hålla i ingredienser. Locket är både löstagbart och vridbart, vilket är



Electrolux

High Productivity Cooking  
Variomix El. kokgryta med omrörare 300l

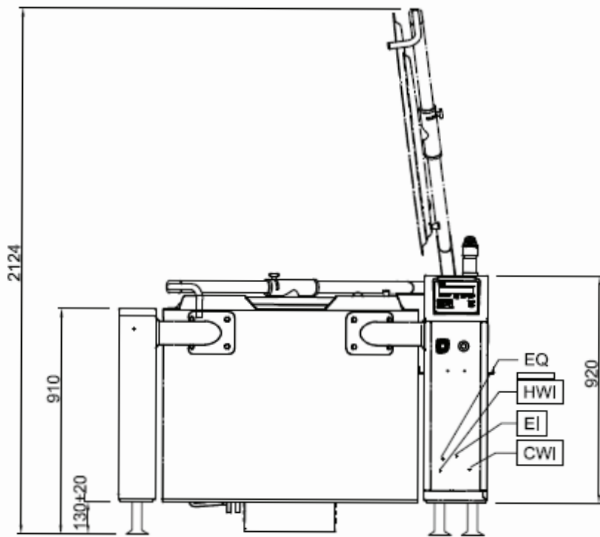
ergonomiskt och gör rengöringen enkel.

**Medföljande tillbehör**

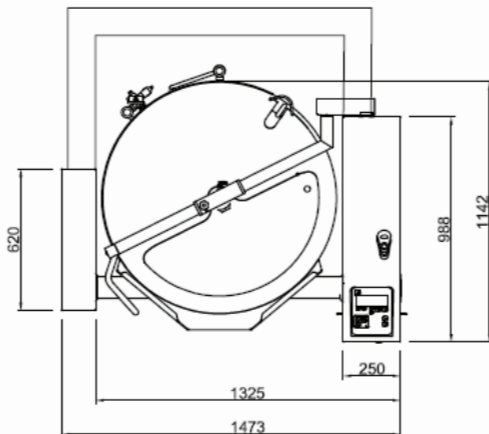
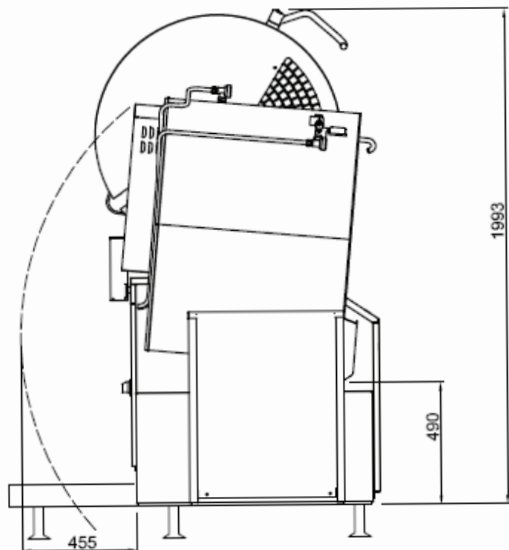
- 1 av Grindomrörare m skrapor, Variomix PNC 928055  
300 l

**Övriga Tillbehör**

- Silplåt för 300L SMART grytor. rfr stål PNC 928028  
☒
- Fixtur för 150-300 ltr grytor PNC 928030  
☒
- Ingjutningsram t. vänsterpelare PNC 928031  
☒
- Ingjutningsram till högerpelare. för PNC 928033  
150-300 ltr kokgrytor ☒
- Fastsättningsram, till vänster pelare PNC 928034  
☒
- Fastsättningsram, 150 - 300 liter PNC 928036  
☒
- Verktygsvagn för SMART kokgrytor, PNC 928043  
plats för 5 st verktyg ☒
- Verktygsvagn för kokgryta, plats för 2 PNC 928044  
verktyg ☒
- Distansring för anslutning till äldre gryta PNC 928049  
☒
- Utbytesskrapor till grindomrörare, PNC 928060  
Variomix 300L ☒
- Propelleromrörare, Variomix 300L PNC 928065  
☒
- Vispverktyg för att vispa grädde, PNC 928075  
äggvitor mm. Variomix 300L ☒
- Kort borste för utvändig rengörning av PNC 928082  
kokgrytor, anslutes enkelt till ☒  
handduschen.
- Lång borste för utvändig rengörning av PNC 928083  
kokgrytor, anslutes enkelt till ☒  
handduschen.
- Mattemperaturgivare för 200/300L, PNC 928101 ☒  
HACCP, fabriksmonterat tillbehör
- Flödesmätare för SMART kokgryta, PNC 928102 ☒  
fabriksmonterat tillbehör
- Rengöringsverktyg för invändig diskning PNC 928123 ☒  
av Variomix 300L
- Mantelkylning för 300L SMART 600mm PNC 928133  
tipphöjd, fabriksmonterat tillbehör ☒
- Automatisk nivåkontroll av mantelvatten PNC 928143  
för 300L gryta utan mantelkylning ☒
- Automatisk nivåkontroll av mantelvatten PNC 928148  
för 300L gryta med mantelkylning ☒
- Vänsterpelare för kokgrytor med PNC 928150  
600mm tipphöjd ☒
- Panel 150-300L, höjd 400 höger PNC 928152 ☒
- Dual feeding kabel för 200-300 PNC 928160  
kokgryta ☒
- LED-belysning till lock finns som tillval

**Front**


CWI = Kallvatten  
 EI = Elektrisk anslutning  
 HWI = Varmvatten

**Topp**

**Sida**

**Elektricitet**

**Spänning:**  
 232310 400 V/3N ph/50 Hz  
**Anslutningseffekt:** 52.2 kW

**Viktig information**

**Arbetstemperatur, min:** 30 °C  
**Arbetstemperatur, max:** 121 °C  
**Kärl (rund) diameter:** 892 mm  
**Kärl (rund) djup:** 589 mm  
**Ytermått, höjd:** 1050 mm  
**Ytermått, bredd:** 1473 mm  
**Ytermått, djup:** 1142 mm

Används ej som  
 installationshandling. Begär  
 separat  
 installationsanvisning.

**Nettokapacitet:** 300 liter  
**Tippningsmekanism:** Automatisk  
**Lager:** Front