



Electrolux

High Productivity Cooking Variomix El. kokgryta med omrörare 200L

Produkt # _____

Modell # _____

Namn # _____

SIS # _____

AIA # _____



232309

Kokgryta el. 200L med Variomix omrörare, grindomrörare med löstagbara skrapor. Variabel hastighet 20-100 rpm. Vispprogram 20-200rpm. 600 mm tipp höjd. På ben.

Kort specifikation

Pos.

Kokgryta 200L med kraftfull grindomrörare med skrapor. Utrustad med elektronisk tippning och SMART elektronisk kontrollpanel med möjlighet för 50 program, stor display med kontroll över hela matlagingsprocessen för enkel användning. Grytan klarar lätt att göra potatismos på en full gryta med kokt potatis. Blandar även köttfärs enkelt upp till 2/3 av grytans volym.

- Tillverkad i rostfritt stål (AISI 304, AISI 316)
- Högstjälpande
- Grytan kan stjälpas mer än 90° för effektiv tömning
- Kraftig grindomrörare (2,2kw) med skrapor
- Variabel hastighet 20-200 varv per minut
- 5 förinställda omrörarprogram
- Säkerhetsventil förhindrar övertryck av ånga i manteln
- Säkerhetstermostat för att undvika låg vattennivå i manteln
- Arbetsstryck 1 bar
- Arbetstemperatur 30°C - 121°C
- Kapslingsklass IPX5
- Grytan är utrustad med nödstopp och arbetsbrytare
- Uppkokningstid (min) enl EFCEM-standard 31min
- 600 mm tipp höjd

Huvudfunktioner

- Bottens utformning i grytan gör det möjligt att tillaga även små mängder mat, tex bottenredning.

- Säkerhetsventil förhindrar övertryck av ånga i manteln.
- Säkerhetstermostat skyddar mot låg vattennivå i manteln.
- Värmeisolering spar energi och håller lägre omgivningstemperatur.
- Uppfyller alla EUs säkerhetskrav.
- Grytan är konstruerad att uppfylla de högsta hygienstandarderna.
- Högeffektiv och snabb uppvärmning tack vare det unika värmesystemet och isoleringen. Detta gör också att Electrolux kokgrytor är en av marknadens energisnålaste.
- Hög effekt på elementen ger kort uppkokningstid.
- Den unika isoleringen gör också att grytans övre kant inte blir varm, mindre risk för brännskador för användaren.
- Elektronisk "SMART"kontroll med möjlighet att lagra upp till 50 program, stor display för enkel användning och en fullständig kontroll av hela tillagningsprocessen. Koktid, temperatur, vattenpåfyllning, tippning och omrörarhastighet.
- Grytans uppvärmningssystem gör att maten värms jämt både från botten och sidorna.
- FABRIKSMONTERADE TILLBEHÖR: (Dessa måste installeras i fabrik)
 - Flödesmätare gör det möjligt att programmera önskad vattenmängd.
 - Mantelkyllning gör det möjligt att kyla ner maten i grytan eller hålla grytan kall när man blandar köttfärs.
 - Mattemperaturgivare ger användaren kontroll över matens temperatur, kan anslutas till HACCP integrerade system.
 - Handdusch.
- TILLBEHÖR:-Vispverktyg för att vispa tex gräddor och äggvitor.-Rengöringsverktyg passar direkt på grytans omröraraxel. Borstarna rengör grytan, spar tid och vatten. Efter användning kan rengöringsverktyget diskas i diskmaskin. Borstarna är enkla att byta vid behov.
- 600 mm tipp höjd.

Konstruktion

- Elektronisk tippning gör det möjligt att tömma ut även väldigt små mängder mat även om grytan är helt full med tex. sås.
- AISI 304 rostfritt stål i konstruktionen. AISI 304 L rostfritt stål djupdragen brunn med rundade hörn.
- Grytan kan tippas över 90°, vilket underlättar både när maten skall tömmas och vid rengöring.
- Elektronisk tippning och programmerbar vattenpåfyllning.
- Ergonomisk och användarvänlig högstjälpande kokgryta.
- Maxtryck 1,5 bar.
- Robust, välbalanserat rostfritt lock med skjutbart plastlock för att lätt kunna hålla i ingredienser. Locket är både löstagbart och vridbart, vilket är ergonomiskt och gör rengöringen enkel.



Electrolux

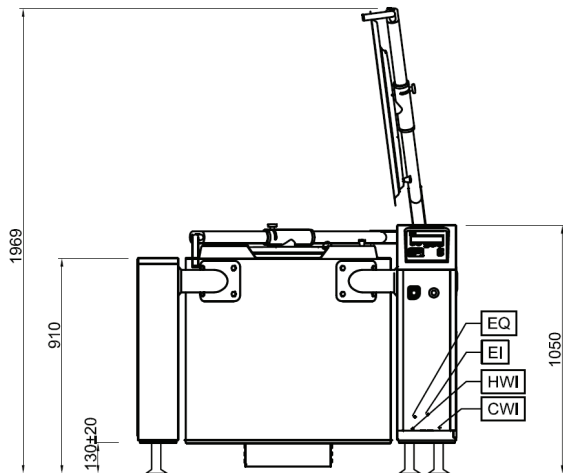
High Productivity Cooking
Variomix El. kokgryta med omrörare 200L

Medföljande tillbehör

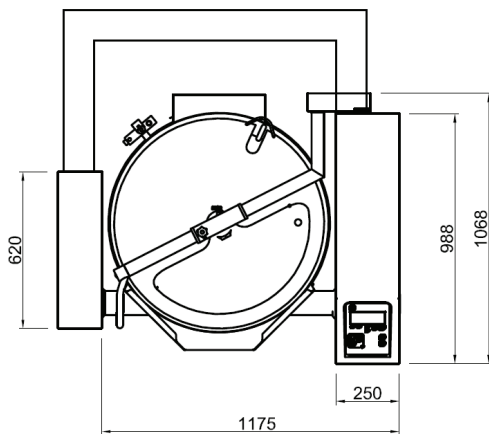
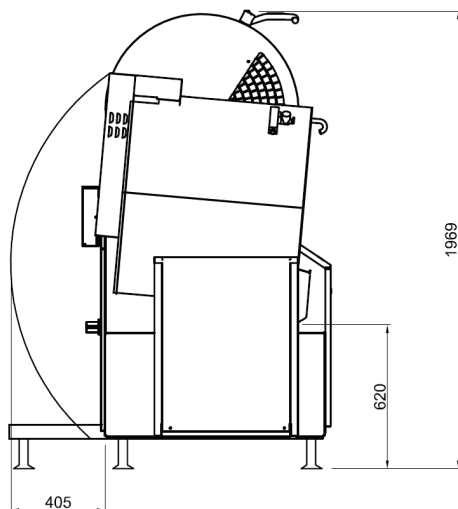
- 1 av Grindomrörare m skrapor, Variomix PNC 928054
200 l

Övriga Tillbehör

- Silplåt för 200L SMART grytor. rfr stål PNC 928027
☒
- Fixtur för 150-300 ltr grytor PNC 928030
☒
- Ingjutningsram t. vänsterpelare PNC 928031
☒
- Ingjutningsram till högerpelare. för PNC 928033
150-300 ltr kokgrytor ☒
- Fastsättningsram, till vänster pelare PNC 928034
☒
- Fastsättningsram, 150 - 300 liter PNC 928036
☒
- Verktygsvagn för SMART kokgrytor, PNC 928043
plats för 5 st verktyg ☒
- Verktygsvagn för kokgryta, plats för 2 PNC 928044
verktyg ☒
- Distansring för anslutning till äldre gryta PNC 928049
☒
- Utbytesskrapor till grindomrörare, PNC 928059
Variomix 200L ☒
- Propelleromrörare, Variomix 200L PNC 928064
☒
- Vispverktyg för att vispa grädde, PNC 928074
äggvitor mm. Variomix 200L ☒
- Kort borste för utvändig rengörning av PNC 928082
kokgrytor, anslutes enkelt till ☒
handduschen.
- Lång borste för utvändig rengörning av PNC 928083
kokgrytor, anslutes enkelt till ☒
handduschen.
- Mattemperaturgivare för 200/300L, PNC 928101 ☒
HACCP, fabriksmonterat tillbehör
- Flödesmätare för SMART kokgryta, PNC 928102 ☒
fabriksmonterat tillbehör
- Rengöringsverktyg för invändig diskning PNC 928122 ☒
av Variomix 200L
- Mantelkylning för 200L SMART 600mm PNC 928132 ☒
tipphöjd, fabriksmonterat tillbehör
- Automatisk nivåkontroll av mantelvatten PNC 928142 ☒
för 200L gryta utan mantelkylning
- Automatisk nivåkontroll av mantelvatten PNC 928147 ☒
för 200L gryta med mantelkylning
- Vänsterpelare för kokgrytor med PNC 928150
600mm tipphöjd ☒
- Panel 150-300L, höjd 400 höger PNC 928152 ☒
- Avkylning 200 L, el, 600 tilt PNC 928156
☒
- Dual feeding kabel för 200-300 PNC 928160
kokgryta ☒
- LED-belysning till lock finns som tillval

Front


CWI = Kallvatten
 EI = Elektrisk anslutning
 HWI = Varmvatten

Topp

Sida

Elektricitet
Spänning:

232309 400 V/3N ph/50 Hz

Anslutningseffekt:

40 kW

Viktig information

Arbetstemperatur, min: 30 °C

Arbetstemperatur, max: 121 °C

Yttermått, höjd 1050 mm

Yttermått, bredd 1345 mm

Yttermått, djup 1068 mm

Används ej som
installationshandling. Begär
separat

installationsanvisning.

Nettokapacitet: 200 liter

Tippningsmekanism: Automatisk

Lager Front