



Electrolux

High Productivity Cooking Variomix El. kokgryta med omrörare 150l

Produkt # _____

Modell # _____

Namn # _____

SIS # _____

AIA # _____



232308

Kokgryta el. 150L med Variomix omrörare, grindomrörare med löstagbara skrapor. Variabel hastighet 20-100 rpm. Vispprogram 20-200rpm. 600mm tipp höjd. På ben.

Kort specifikation

Pos.

Kokgryta 150L med kraftfull grindomrörare med skrapor. Utrustad med elektronisk tippning och SMART elektronisk kontrollpanel med möjlighet för 50 program, stor display med kontroll över hela matlagingsprocessen för enkel användning. Grytan klarar lätt att göra potatismos på en full gryta med kokt potatis. Blandar även köttfärs enkelt upp till 2/3 av grytans volym.

- Tillverkad i rostfritt stål (AISI 304, AISI 316)
- Högstjälpande
- Grytan kan stjälpas mer än 90° för effektiv tömning
- Kraftig grindomrörare (1,5kw) med skrapor
- Variabel hastighet 20-200 varv per minut
- 5 förinställda omrörprogram
- Säkerhetsventil förhindrar övertryck av ånga i manteln
- Säkerhetstermostat för att undvika låg vattennivå i manteln
- Arbetstryck 1 bar
- Arbetstemperatur 30°C - 121°C
- Kapslingsklass IPX5
- Grytan är utrustad med nödstopp och arbetsbrytare
- Uppkokningstid (min) enl EFCEM-standard 27min
- 600 mm tipp höjd

Huvudfunktioner

- Hög effekt på elementen ger kort uppkokningstid.
- Bottens utformning i grytan gör det möjligt att tillaga även små mängder mat, tex bottenredning.
- Säkerhetsventil förhindrar övertryck av ånga i manteln.
- Säkerhetstermostat skyddar mot låg vattennivå i manteln.
- Värmeisolering spar energi och håller lägre omgivningstemperatur.
- Uppfyller alla EUs säkerhetskrav.
- Grytan är konstruerad att uppfylla de högsta hygienstandarderna.
- Högeffektiv och snabb uppvärmning tack vare det unika värmesystemet och isoleringen. Detta gör också att Electrolux kokgrytor är en av marknadens energisnålaste.
- Den unika isoleringen gör också att grytans övre kant inte blir varm, mindre risk för brännskador för användaren.
- Elektronisk "SMART" kontroll med möjlighet att lagra upp till 50 program, stor display för enkel användning och en fullständig kontroll av hela tillagningsprocessen. Koktid, temperatur, vattenpåfyllning, tippning och omrörarhastighet.
- Grytans uppvärmningssystem gör att maten värms jämt både från botten och sidorna.
- FABRIKSMONTERADE TILLBEHÖR: (Dessa måste installeras i fabrik)
 - Flödesmätare gör det möjligt att programmera önskad vattenmängd.
 - Mantelkyllning gör det möjligt att kyla ner maten i grytan eller hålla grytan kall när man blandar köttfärs.
 - Mattemperaturgivare ger användaren kontroll över matens temperatur, kan anslutas till HACCP integrerade system.
 - Handdusch.
- TILLBEHÖR:-Vispverktyg för att vispa tex grädde och äggvitor.-Rengöringsverktyg passar direkt på grytans omröraxel. Borstarna rengör grytan, spar tid och vatten. Efter användning kan rengöringsverktyget diskas i diskmaskin. Borstarna är enkla att byta vid behov.
- 600 mm tipp höjd.

Konstruktion

- Elektronisk tippning gör det möjligt att tömma ut även väldigt små mängder mat även om grytan är helt full med tex. sås.
- AISI 304 rostfritt stål i konstruktionen. AISI 304 L rostfritt stål djupdragen brunn med rundade hörn.
- Grytan kan tippas över 90°, vilket underlättar både när maten skall tömmas och vid rengörning.
- Elektronisk tippning och programmerbar vattenpåfyllning.
- Ergonomisk och användarvänlig högstjälpande kokgryta.
- Maxtryck 1,5 bar.
- Robust, välbalanserat rostfritt lock med skjutbart plastlock för att lätt kunna hålla i ingredienser. Locket är både löstagbart och vridbart, vilket är



Electrolux

High Productivity Cooking
Variomix El. kokgryta med omrörare 150l

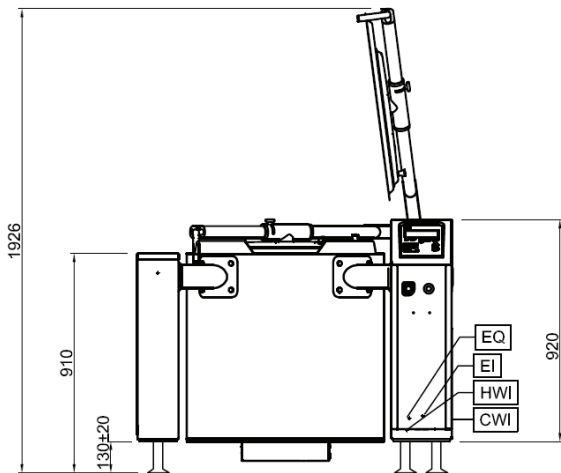
ergonomiskt och gör rengöringen enkel.

Medföljande tillbehör

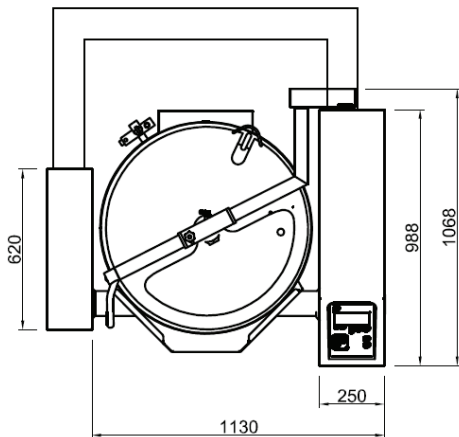
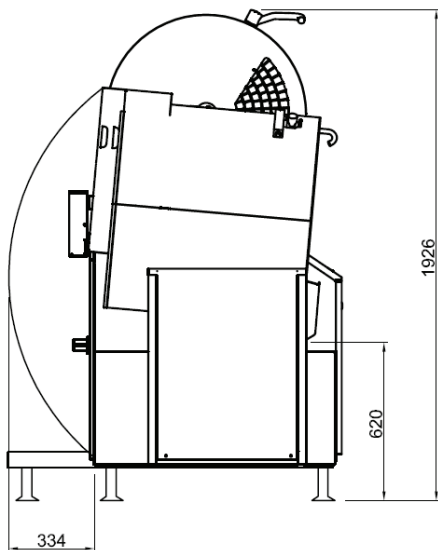
- 1 av Grindomrörare m skrapor, Variomix PNC 928053
150 l

Övriga Tillbehör

- Silplåt för 150L SMART grytor. rfr stål PNC 928026
☒
- Fixtur för 150-300 ltr grytor PNC 928030
☒
- Ingjutningsram t. vänsterpelare PNC 928031
☒
- Ingjutningsram till högerpelare. för PNC 928033
150-300 ltr kokgrytor ☒
- Fastsättningsram, till vänster pelare PNC 928034
☒
- Fastsättningsram, 150 - 300 liter PNC 928036
☒
- Verktygsvagn för SMART kokgrytor, PNC 928043
plats för 5 st verktyg ☒
- Verktygsvagn för kokgryta, plats för 2 PNC 928044
verktyg ☒
- Distansring för anslutning till äldre gryta PNC 928049
☒
- Utbytesskrapor till grindomrörare, PNC 928058
Variomix 150L ☒
- Propelleromrörare, Variomix 150L PNC 928063
☒
- Vispverktyg för att vispa grädde, PNC 928073
äggvitor mm. Variomix 150L ☒
- Kort borste för utvändig rengörning av PNC 928082
kokgrytor, anslutes enkelt till ☒
handduschen.
- Lång borste för utvändig rengörning av PNC 928083
kokgrytor, anslutes enkelt till ☒
handduschen.
- Mattemperaturgivare för 50/150L, PNC 928100
HACCP, fabriksmonterat tillbehör ☒
- Flödesmätare för SMART kokgryta, PNC 928102 ☒
fabriksmonterat tillbehör
- Rengöringsverktyg för invändig diskning PNC 928121 ☒
av Variomix 150L
- Mantelkylning för 150L SMART 600mm PNC 928131 ☒
tipphöjd, fabriksmonterat tillbehör
- Automatisk nivåkontroll av mantelvatten PNC 928141 ☒
för 150L gryta utan mantelkylning
- Automatisk nivåkontroll av mantelvatten PNC 928146
för 150L gryta med mantelkylning ☒
- Vänsterpelare för kokgrytor med PNC 928150
600mm tipphöjd ☒
- Panel 150-300L, höjd 400 höger PNC 928152 ☒
- LED-belysning till lock finns som tillval

Front


CWII = Kallvatten
EI = Elektrisk anslutning
HWI = Varmvatten

Topp

Sida

Elektricitet

Spänning:
232308 400 V/3N ph/50 Hz
Anslutningseffekt: 31.5 kW

Viktig information

Arbetstemperatur, min: 30 °C
Arbetstemperatur, max: 121 °C
Kärl (rund) diameter: 695 mm
Kärl (rund) djup: 500 mm
Ytermått, höjd 1050 mm
Ytermått, bredd 1300 mm
Ytermått, djup 1068 mm

Används ej som
installationshandling. Begär
separat
installationsanvisning.

Nettokapacitet: 150 liter
Tippningsmekanism: Automatisk
Lager Front