

**Självbetjäning**

Buffé- & serveringsdisk Flexi, Kyld enhet m kylplatta, 3GN 1125mm i boklaminat

**321007 (FSLIIFP3)**

Kyld enhet med kylplatta (30mm djup). 1125mm. 3 st GN 1/1. Boklaminat.

**Kort specifikation****Pos.** \_\_\_\_\_

Buffé- och serveringsdisken Flexi är en flexibel lösning som lämpar sig väl i personalserveringen, frukostbuffén eller lunchmatsalen. Kompakta och lättsköta enheter med tilltalande design i boklaminat som standard.

Den kylda enheten är Passar exponering och servering av kyld mat direkt på kylplattan eller på en bädd av isflingor el. dyl. Samtliga enheter har neutrala underskåp.

Överhyllan i härdat glas och infälld belysning för bättre presentation av maten. Brunnens rundade hörn underlättar rengöringen. Skåpet på operatörssidan har gångjärnsförsedda dörrar i boklaminat. De två brickbanorna i rent 304 AISI rostfritt stål och kan fällas ned för att underlätta när enheterna förflyttas. Samtliga modeller är CE-märkta och uppfyller de normer som krävs enligt internationella godkännandeorganen.

**Godkännande:** \_\_\_\_\_**Huvudfunktioner**

- Uppfällbara socklar (extra tillbehör) kan monteras för att täcka hjulen eller benen.
- Termostatiskt styrd temperatur +2 till +15 vid omgivningstemperatur enligt HACCP-reglerna.
- Fällbara brickbanor på vardera sida i 304 AISI rostfritt stål.
- Överhylla i härdat glas med infälld belysning.
- Kyld serveringsplatta i storlekar om 2, 3 och 4 GN.

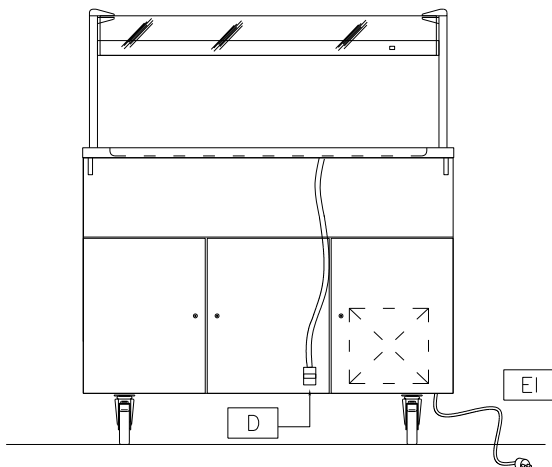
**Konstruktion**

- Bänksiva i 304 AISI rostfritt stål med rundade kanter.
- Alla enheter monteras på fyra hjul, 150 mm höga (två med bromsar). Kan monteras på 150 mm höga ben (som extra tillbehör).
- Kyld statisk serveringsplatta.
- Serveringsplatta (30 mm djup) i 304 AISI rostfritt stål med dräneringskran.

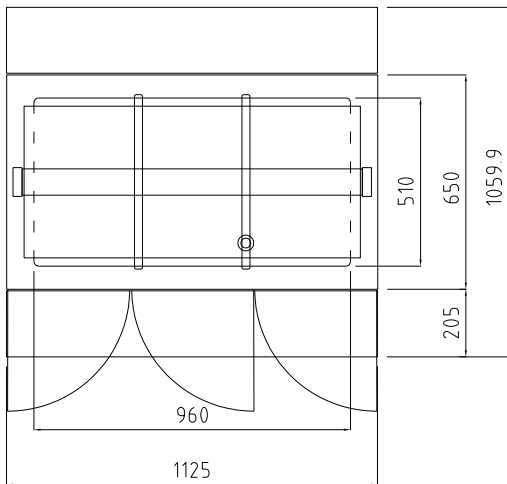
**Övriga Tillbehör**

- Sockelkit för hjul 1125 mm 3GN PNC 852006

Front

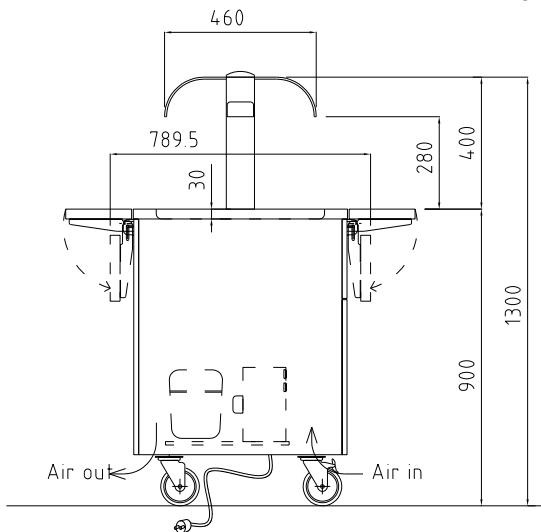


Topp



D = Avlopp  
 EI = Elektrisk anslutning

Sida



### Elektricitet

**Spänning:**  
 321007 (FSL11FP3) 230 V/1 ph/50 Hz  
**Anslutningseffekt:** 0.5 kW

### Vatten

**Storlek vattenavlopp:** 1/2"  
**Dimensioner tilllopp**  
**varmvattenledning:**  
**Dimension**  
**avloppsanslutning** 1/2"

### Viktig information

**Ytermått, höjd** 900 mm  
**Ytermått, bredd** 1125 mm  
**Ytermått, djup** 650 mm  
**Bänkskiva tjocklek** 30 mm  
**Nettovikt:** 85 kg  
**Brunnstemperatur:** 2°/15° C