



Självbetjäning

Buffé- & serveringsdisk Flexi, Kyld enhet m
bassäng, 3GN 1125mm i boklaminat

321004 (FSL11F3)

Kyld enhet med bassäng.
1125mm. 3 st GN 1/1.
Boklaminat.

Kort specifikation

Pos.

Buffé- och serveringsdisken Flexi är en flexibel lösning som lämpar sig väl i personserveringen, frukostbuffén eller lunchmatsalen. Kompakta och lättsköta enheter med tilltalande design i boklaminat som standard.

Den kylda enheten med brunn är Passar exponering och servering av kyld mat, GN kantiner samt drycker. Samtliga enheter har neutrala underskåp.

Överhyllan i härdat glas och infälld belysning för bättre presentation av maten. Brunnens rundade hörn underlättar rengöringen. Skåpet på operatörssidan har gångjärnsförsedda dörrar i boklaminat. De två brickbanorna i rent 304 AISI rostfritt stål och kan fällas ned för att underlätta när enheterna förflyttas. Samtliga modeller är CE-märkta och uppfyller de normer som krävs enligt internationella godkännandeorganen.

Godkännande: _____

Huvudfunktioner

- Uppfällbara socklar (extra tillbehör) kan monteras för att täcka hjulen eller benen.
- Termostatiskt styrd temperatur +2 till +15 vid omgivningstemperatur enligt HACCP-reglerna.
- Fällbara brickbanor på vardera sida i 304 AISI rostfritt stål.
- Överhylla i härdat glas med infälld belysning.
- Brunnens mått anpassat för 1/1 GN kantiner (2 GN kantiner i modellen med längden 750 mm, 3 GN kantiner i modellen med längden 1125 mm och 4 GN kantiner i modellen med längden 1500 mm) eller olika kombinationer av kantiner, max djup 200 mm.

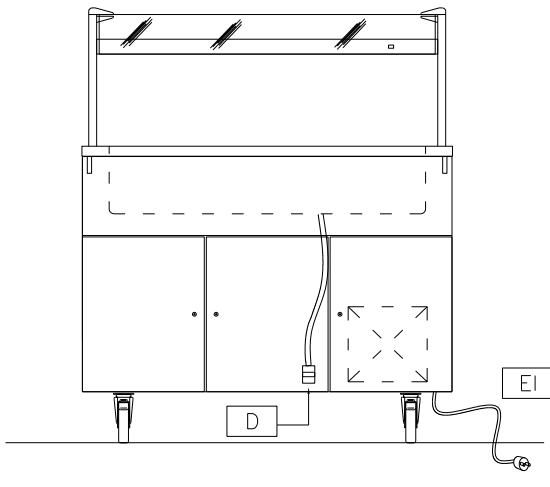
Konstruktion

- Bänksiva i 304 AISI rostfritt stål med rundade kanter.
- Alla enheter monteras på fyra hjul, 150 mm höga (två med bromsar). Kan monteras på 150 mm höga ben (som extra tillbehör).
- Brunn i 304 AISI rostfritt stål med dräneringshål och rör.

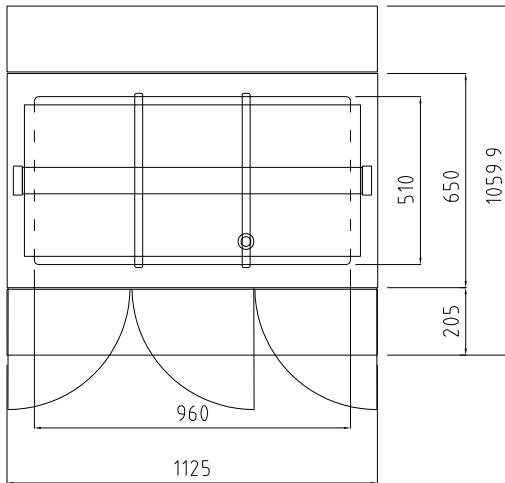
Övriga Tillbehör

- Sockelkit för hjul 1125 mm 3GN PNC 852006

Front

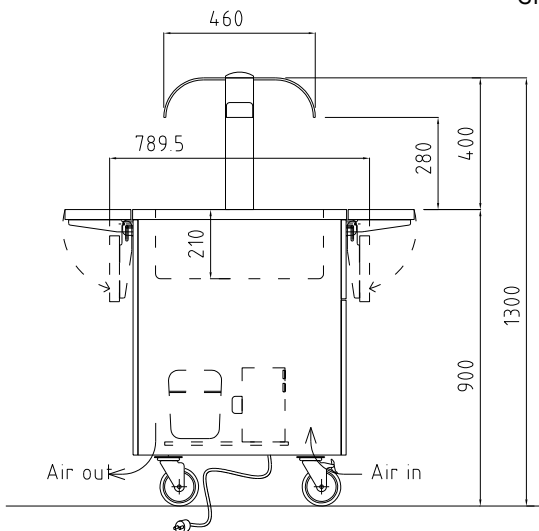


Topp



D = Avlopp
EI = Elektrisk anslutning

Sida



Elektricitet

Spänning:	
321004 (FSL11F3)	230 V/1 ph/50 Hz
Anslutningseffekt:	0.5 kW

Vatten

Storlek vattenavlopp:	1/2"
Dimensioner tilllopp varmvattenledning:	
Dimension avloppsanslutning	1/2"

Viktig information

Ytermått, höjd	900 mm
Ytermått, bredd	1125 mm
Ytermått, djup	650 mm
Bänkskiva tjocklek	30 mm
Nettovikt:	85 kg
Brunntemperatur:	2°/15° C