

Disk Green & Clean Underbänksdiskmaskin

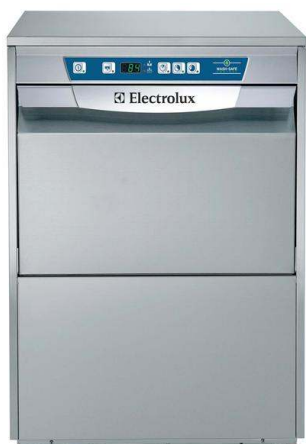
Produkt # _____

Modell # _____

Namn # _____

SIS # _____

AIA # _____



Disk

Green & Clean Underbänksdiskmaskin

502026 (EUCAIDP)

Underbänksdiskmaskin.
Green&Clean. 3 program.
40 korgar/timme.
Atmosfärsisk
genomströmmare. Air-Gap
(återsugningsskydd).
Avloppspump. Isolerad.
Wash safe. Torkmedelspump.

Kort specifikation

Pos.

Green&Clean (G&C) underbänksdiskmaskin anpassad för enkel användning och med fokus på minimerad miljöpåverkan och låg vatten-, och energiförbrukning. Utrustad med inbyggd atmosfärsisk genomströmmare (12 liter, 4,5kW) och skölj pump för garanterad korrekt vattentemperatur och vattentryck under sköljfasen. "Wash Safe-kontrollen" garanterar att sköljningen genomfördes korrekt.

- Sid- och frontpaneler, disk- och sköljarmar, munstycke och diskutrymme i rostfritt stål (AISI 304)
- Isolerad för minskad ljudnivå och mindre värmeförluster
- Elektronisk display med temperaturindikator
- Air Gap (återsugningsskydd) hindrar vatten från att sugas tillbaka i vattenledningen
- Förberedd för HACCP
- Mjukstartfunktion för en skonsammare diskning
- Självrengöringscykel
- Inbyggd torkmedelspump för automatisk dosering
- Inbyggd avloppspump
- Varmvattenanslutning
- 3 program på 90, 120 och 240 sekunder
- Kapacitet: 720 diskar/40 korgar (500x500 mm) per timme
- Levereras med 1 korg för tallrikar, 1 korg för glas/koppar och 2 bestickhållare

Huvudfunktioner

- Inbyggd atmosfärsisk genomströmmare ökar temperaturen på vatten från 50 °C till 84 °C för en hygienisk sköljning. Ingen extern genomströmmare krävs.
- Inbyggd sköljmedelspump.
- Konstant temperatur på 84 °C under hela sköljprogrammet oavsett inkommande vattentryck och -temperatur.
- Temperaturspärri garanterar temperaturen på både disken och sköljning.
- Diskkapacitet 40 korgar eller 720 tallrikar per timme.
- Program 90/120/240 sekunder.
- Inbyggd Soft Start-funktion som ger extra skydd åt känsliga föremål.
- Effektiv air-gap (klass A) på inkommande vatten som förhindrar att vatten sugas tillbaka i nätverket vid plötsligt tryckfall.
- 4 sekunders paus mellan diskning och sköljning förhindrar att smutsigt vatten droppar ner på den rena disken.
- Automatiskt system för feldiagnos.
- Effektivt sköljsystem som endast förbrukar 3 liter rent varmt vatten per korg ger lägre driftskostnader.
- Isolerad, för låg ljudnivå.
- Använder friskt hett sköljvatten.
- Sil för att öka smutsfiltreringen.
- Grön lampa för "WASH SAFE CONTROL" bekräftar att disken har sköljts ordentligt.
- 3-fas eller 1-fas elektrisk anslutning, konverterbar på plats.
- Låg ljudnivå.
- Kapslingsklass IPX 4.
- Elektronisk kontroll med egendiagnos för service samt automatiskt program för invändig rengöring.
- Den digital displayn håller operatören informerad om programstatus samt temperaturer.

Konstruktion

- Inbyggd tömningspump för kontroll av vattennivån i disk tanken.
- Kraftig konstruktion i rostfritt stål.
- Invändigt utrymme samt utvändiga paneler i rostfritt stål (304).
- Specialdesignade munstycken i rostfritt stål ger överlägsen diskning.
- Roterande disk-/sköljarmar i rostfritt stål över och under korgen.
- Lätt löstagbara disk-/sköljarmar för enkel rengöring.
- Pressad disk tank i rfr stål med runda hörn. Utan intrena rör etc. för att undvika smuts fallor.
- Elementskydd från överhettning och låg vattennivå.
- Genomströmmaren underlättar tömningen av vatten efter längre period av inaktivitet, för en högre hygienivå.

Medföljande tillbehör

- 2 av Bestickhållare, gul PNC 864242
- 1 av Diskkorg för 18 flata tallrikar. Gul. PNC 867002
- 1 av Diskkorg, blå, för glas och koppar PNC 867007

Övriga Tillbehör

- Vattenavhårdare, extern, manuell, 12 lit. PNC 860412
- Vattenavhårdare, extern, automatisk, 8 lit. PNC 860413
- Golvstativ för underbänksdiskmaskin PNC 860418
- 20 L EXTERN MANUELL AVHÄRDARE PNC 860430
- INGÅENDE RÖR (KOPPAR) FÖR DISKMASKINER PNC 864000
- HACCP-paket, integrerat, underbänkhuv- och grovdiskmaskin PNC 864001
- HACCP, printerpaket, underbänkhuv- och grovdiskmaskin PNC 864002
- Termometer för diskvatten, underbänk- och huvdiskmaskin PNC 864004
- Termometer för sköljvatten, underbänk- och huvdiskmaskin PNC 864005
- 4 HJUL FÖR DUBBELISOLERAD UNDERBÄNKDIS PNC 864008
- Kit för inkommande vattenanslutning i rostritt utförande. PNC 864016
- FILTER FÖR DELVIS AVHÄRDNING PNC 864017
- SET MÄTNING TOTAL/TEMPORÄR VATTENHÅRD. PNC 864050
- Diskmedelpump för underbänksdiskmaskiner. PNC 864218
- Bestickhållare, gul PNC 864242
- Ryggpanel, top, för underbänksdiskmaskin, rfr AISI 304. PNC 864298
- Avmineraliseringsfilter PNC 864367
- Utvändig omvänd osmotiskt reningsfilter för underbänks- och huvdiskmaskiner med atmosfärisk genomströmmare. Inkommande vatten max 30 grader. PNC 864388
- - NOT TRANSLATED - PNC 864461
- - NOT TRANSLATED - PNC 864527
- - NOT TRANSLATED - PNC 864528
- - NOT TRANSLATED - PNC 864529
- 4 st besticksbehållare i plast PNC 865574
- Diskkorg för 18 flata tallrikar. Gul. PNC 867002
- DISKKORG FÖR 5 BRICKOR 530X325 MM PNC 867006
- Diskkorg, blå, för glas och koppar PNC 867007
- TRÅDKORG FÖR 12 TALLRIKAR MAX 320 MM PNC 867014

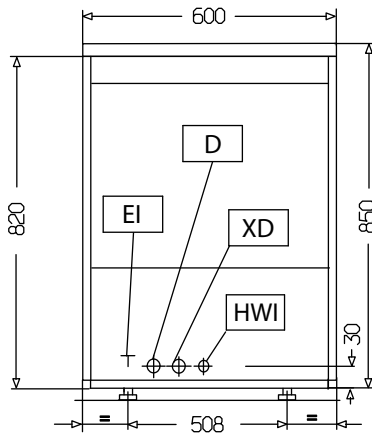
- Täckgaller för små och lätta saker (500x500PNC 867016 korg)
- Diskkorg för vinglas med hög fot. PNC 867019
- Diskkorg för 16 glas h 70 mm, diam 100 mm PNC 867023
- Diskkorg Semi-Professionell 500x500x190 mm PNC 867024



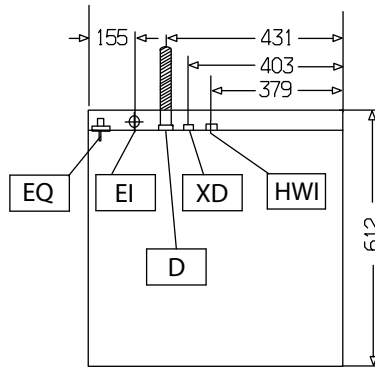
Electrolux

Disk Green & Clean Underbänksdiskmaskin

Front

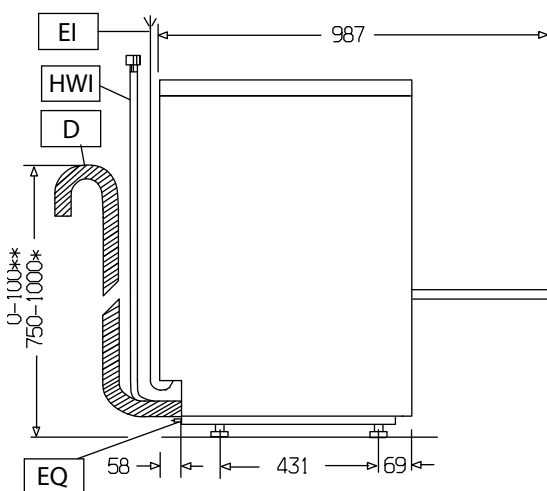


Topp



- D = Avlopp
- EI = Elektrisk anslutning
- EO = Eluttag
- HWI = Varmvatten
- V = luftventiler
- XD = Diskmedelsanslutning
- XR = Sköljmedelsanslutning

Sida



Elektricitet

Spänning:	
502026 (EUCAIDP)	400 V/3N ph/50 Hz
Omställningsbar till:	230V 3~; 230V 1N~
Total watt:	5.35 kW
Värmeelement i tank:	2 kW

Vatten

Temperatur inkommande vatten:	50 °C
Dimension avloppsanslutning	20.5mm
Inkommande vatten, tryck:	7 - 102 psi (0.5 - 7 bar)
Vattenförbrukning per cykel (liter):	3
Tid per cykel (sek.):	90/120/240
Storlek genomströmmare (liter):	12
Tankvolym (liter):	23
Disktemperatur:	55-65 °C
Disktankkapacitet (liter):	23
Diskpump, effekt:	0.736 kW
Disktank värmeelement:	2 kW
Slutsköljning varaktighet (sek):	12
Slutsköljning, temperatur:	84 °C
Slutsköljning, förbrukning (liter):	3

Viktig information

Korgar per timme:	40
Tallrikar per timme:	720
Disktemperatur (min):	55-65°C
Sköljtemperatur (min):	84 °C
Ytermått, höjd	850 mm
Ytermått, bredd	600 mm
Ytermått, djup	612 mm
Ljudnivå:	<65 dBA
Antal cykler - sek.	3 (90/120/240)
Typ av boiler	atmosfäriskt
Tallrikar kapacitet:	720/h
Korgar kapacitet	40/timme
Invändiga dimensioner - bredd	500 mm
Celldimensioner - djup	500 mm
Celldimensioner - höjd	335 mm

Disk
Green & Clean Underbänksdiskmaskin

Företaget förbehåller sig rätten att göra ändringar i de produkter utan föregående meddelande.