

# Barrierevaskemaskiner

## Hyvolution-serien

### WHB5500H

#### Funksjoner og fordeler

- Trommel med to rom med Pullman-deling for best ergonomi og mekanisk drift
- Automatisk posisjonering av innvendig trommel gjør det enkelt å legge inn og ta ut tøy
- Automatisk låsing av dør ved hjelp av pneumatikk for maksimal brukervennlighet og sikkerhet
- Den største innvendige trommeldøren på markedet gjør det enkelt å legge inn og ta ut tøy
- Stille drift og sentrifugering takket være Electrolux' patenterte Power Balance-system
- Tilgjengelig som elektrisk, damp, gass eller dobbel oppvarming med damp og gass
- Compass Pro kontrollpanel gjør det enkelt å velge vaskeprogram

#### Viktigste tilleggsutstyr

- Automatisk åpning av innvendig trommeldør når vaskeprogrammet er fullført gjør det enkelt å ta ut tøy
- Dobbelt display (på siden for utlasting)
- Titreringsventil for dekontaminering og pH-målinger
- Tredje vanninnløp for mykt eller resirkulert vann
- Ekstra avløp for gjenbruk av vann
- Såpebeholder for manuell innsprøyting
- Paneler i rustfritt stål
- Clarus TS kontrollpanel (berørings skjerm)
- Integret veiesystem for å optimere innleggingen av tøy



Bildene som vises er bare en avbildning av produktet, og variasjoner kan forekomme.

Viktigste spesifikasjoner				WHB5500H		
Maks. kapasitet	fyllfaktor 1:10	kg/lb		50/110		
Trommel,	volum	liter		500		
	diameter	ø mm		920		
Sentrifugering		o/min		825		
G-faktor				350		
Oppvarmingsalternativ, 380-400V	elektrisitet	kW		36.0		
	damp	kg/t		24.5		
	gass	kW		40		
<b>Forbruksdata "Bomull eco" *</b>				Strøm	Damp	Gass
Vannforbruk (kaldt)		liter		542	542	562
Energiforbruk (motor/oppvarming)		kW		11	1.2	1.2
Dampforbruk		kg		-	24.5	-
Gassforbruk		kW		-	-	40
Trykkluftforbruk		liter		<10	<10	<10

\* I henhold til ISO 93 98 -4 prog C.

Produsert i samsvar med ISO 9001 og ISO 14001.

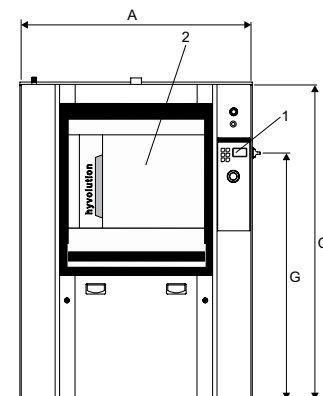
Sertifisert med CB-sertifikat for lavspenningsdirektiv og S-merke i samsvar med maskindirektivet. Kapslingsgrad IP X4D.

Elektriske tilkoblinger					
Oppvarmingsalternativ	Hovedspenning	Oppvarmingseffekt		Totaleffekt	Anbefalt sikring
		Hz	kW	kW	A
<b>WHB5500H</b>					
Elektrisitet	400-415V 3 ~	50/60	36	42	3 x 63
Damp	400-415V 3 ~	50/60	-	6	3 x 16
Gassoppvarmet	400-415V 3 ~	50/60	40	6	3 x 16
Ikke oppvarmet	400-415V 3 ~	50/60	-	6	3 x 16

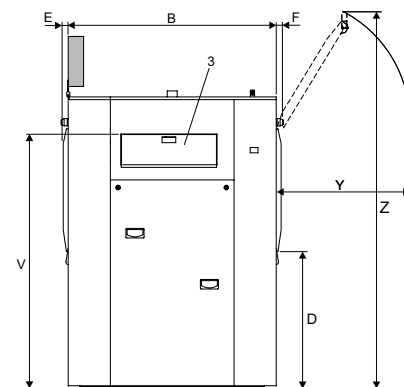
Vann-, damp-, gass- og lufttilkoblinger		WHB5500H
Vannventiler	DN	20
Vanntrykk	kPa	50-600
Kapasitet ved 250 kPa	l/min	70
Avløpsventil	ø mm	75
Avløpskapasitet	l/min	240
Dampventil	DN	20
Damptrykk	kPa	300-600
Gassventil	DN	20
Avgassutslipp	mm	60
Trykkluft	mm	6/8
Trykklufttrykk	kPa	450-600
Krav til underlag		
Dynamisk kraft, frekvens	Hz	13.75
Støynivå		
I henhold til EN50571: 2013, vedlegg CC		
Vask	dB(A)	64
Sentrifugering	dB(A)	83
Varmeavgivelse		
% av installert effekt, maks.		3
Forsendelsesdata*		
Transportvekt	netto, kg	1170
Transportvekt	brutto, kg	1280
Transportvolum	m <sup>3</sup>	4.73
Mål i mm		
A	Bredde	1300
B	Dybde	1265
C	Høyde	1770
D		920
E		40
F		40
G		1385
H		330
I		450
J		570
K		220
L		195
M		80
N		160
O		840
P		670
Q		240
R		70
S		1135
T		635
U		650
V		1560
W		85
X		270
Y		860
Z		2330

- |                       |                                |
|-----------------------|--------------------------------|
| 1 Kontrollpanel       | 8 Avløp                        |
| 2 Innlastingsdør      | 9 Dobbel avløp                 |
| 3 Vaskemiddelbeholder | 10 Ventilasjonstilkobling      |
| 4 Kaldt hardt vann    | 11 Elektrisk tilkobling        |
| 5 Varmt vann          | 12 Trykkluft                   |
| 6 Kaldt bløtt vann    | 13 Hovedbryter                 |
| 7 Dampstilkobling     | 14 Innløp flytende vaskemiddel |

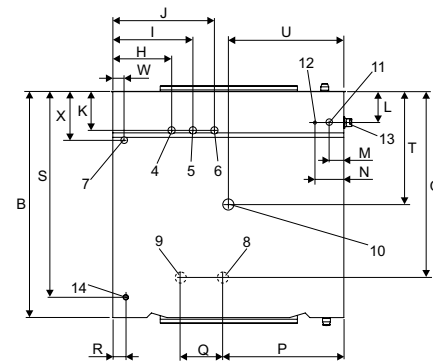
\* Gjennomsnittsdata. Bruttovekt/transportvolum avhenger av konfigurasjon. Kontakt logistikkavdelingen for å få nøyaktige mål.



Sett forfra



Sett fra venstre



Sett ovenfra