

# Pullman Barrierevaskemaskiner

## WPB4700H, WPB4900H, WPB41100H

### Funksjoner og fordeler

- Innetrommel med to rom, delt med en Pullmann-skillevegg, gir markedets beste ergonomi og mekaniske funksjon
- Automatisk posisjonering av innetrommelen ved inn- og utlasting
- Automatisk låsing og opplåsing av dørene for ytre trommel
- Markedets største dører
- Utlasting ved hjelp av tyngdekraften, enkleste og raskeste løsning på markedet
- Lydsignal og visuell varsling ved avsluttet syklus gir optimal produktivitet
- Betjeningspanel med intuitiv betjening
  - 8-fargers industriell berøringsskjerm
  - Leser og skriver for Smartkort
  - Electrolux' utvidede menyer
  - Valg mellom 14 språk
- Pneumatiske oppheng som gir minimalt med vibrasjoner
- Poly V-belte og motor med frekvensstyring gir stillestående rotasjon med nøyaktig og konsistent hastighet
- 5-roms såpeboks med manuell mating eller tilkopling til automatisk såpetilførsel



Bildene som vises er bare en avbildning av produktet, og variasjoner kan forekomme.

### Viktigste tilleggsutstyr

- Fargedisplay på utlastingssiden for best prosesskontroll og produktivitet
- IS - Integrated Saving
- Integrert pH-måler gir bedre sporbarhet
- Automatisk åpning av dørene på innetrommelen når vasken er ferdig
- Kran for uttak av vannprøve
- Dekslar av rustfritt stål
- Kan brukes i rent rom
- Mulighet for halvautomatisk innlasting ved at ytre dør kan åpnes 180°
- Tredje vanninntak
- En ekstra avløpsventil gir mulighet for resirkulering av vannet

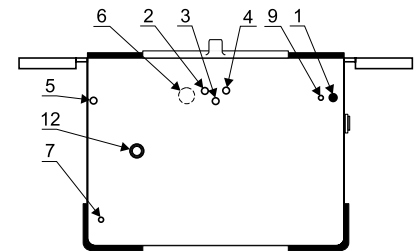
Viktigste spesifikasjoner			WPB4700H		WPB4900H		WPB41100H	
Normert kapasitet,	fyllfaktor 1:10	kg/lb	70/154		90/198		110/242	
	fyllfaktor 1:13	kg/lb	54/118		69/152		84/184	
Trommel	volum	l	690		890		1080	
	diameter	ø mm	1050		1050		1050	
Sentrifugering		rpm	720		720		720	
G-faktor			300		300		300	
Oppvarmingsalt	elektrisitet	kW	54		72		72	
	damp		x		x		x	
<b>Forbruksdata "Normal 65°C"</b>			El.	Damp	El.	Damp	El.	Damp
<b>vanlig vaskeprosess med forvask*</b>								
Vannforbruk (kaldt)		l	990	990	1190	1190	1490	1490
Energiforbruk (motor/oppvarming)*		kW/t	1.86/15	1.86	2.3/22	2.3	2.4/26	2.4
Dampforbruk		kg	-	24	-	32	-	36
Trykkluftforbruk		l	50	50	50	50	50	50

\* Vanlig prosess (fylling 1/10) forvask 3 min 35 °C, tømning 2 min, hovedvask 4 min 65 °C, tømning 2 min, skylning 2 min fordeling 2 min, skylning 2 min, utsuging 2 min, skylning 2 min, utsuging 10 min (kaldtvannstemperatur 15 °C).

Produsert i samsvar med ISO 9001 og ISO 14001.

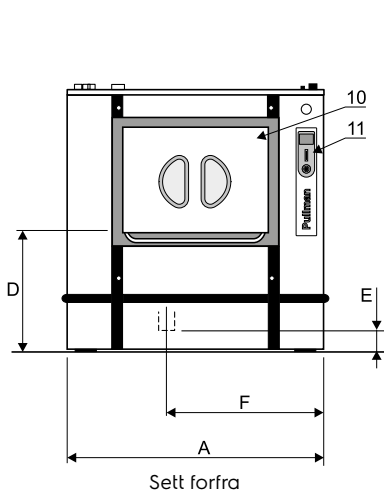
Sertifisert med CB-sertifikat for lavspenningsdirektiv og S-merke i samsvar med maskindirektivet. Kapslingsgrad IP X4D.

Elektriske tilkoblinger*		WPB4700H	WPB4900H	WPB41100H
Oppvarming Spenning				
EI.	380-415V 3 AC 50/60 Hz kW(A)	65.7 (125)	87.7 (160)	91 (160)
Damp eller uoppvarmet	380-415V 3 AC 50/60 Hz kW(A)	11.7 (40)	15.7 (40)	19 (50)
Vann- og damptilkoblinger				
Vannventiler	DN	32	32	32
Vanntrykk	kPa	50-600	50-600	50-600
Kapasitet ved 250 kPa	l/min	200	200	200
Avløpsventil	ø mm	110	110	110
Avløpskapasitet	l/min	380	380	380
Dampventil	DN	25	25	25
Damptrykk	kPa	300-600	300-600	300-600
Trykkluft	mm	6/8	6/8	6/8
Trykklufttrykk	kPa	550-700	550-700	550-700
Støynivåer				
Støynivå til luft (vasking/utsuging)	dB(A)	64/83	64/83	67/83
Varmeavgivelse				
% av installert effekt, maks.		5	5	5
Transportdata				
Vekt	netto, kg	2600	2800	2900
Mål i mm				
A	Bredde	1496	1726	1956
B	Dybde	1363	1363	1363
C	Høyde	2040	2040	2040
D		990	990	990
E		240	240	240
F		965	1080	1195
G	Bare med opsjon for 180° åpning av dør	830	830	830
H	Bare med opsjon for 180° åpning av dør	2580	2580	2580
I		790	790	790
K		2075	2075	2075
1	Elektrisk tilkobling	7	Tilkobling til eksternt doseringsutstyr	
2	Kaldt vann	8	Såpebeholder	
3	Varmt vann	9	Trykkluft	
4	Kaldt bløtt vann	10	Dør for innlasting/utlasting	
5	Damptilkobling	11	Kontrollpanel	
6	Avløp	12	Ventilasjontilkobling	

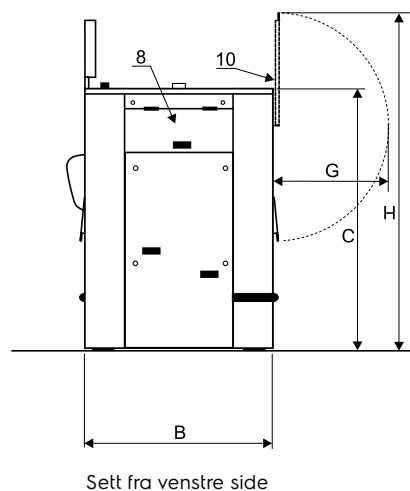


Sett ovenfra

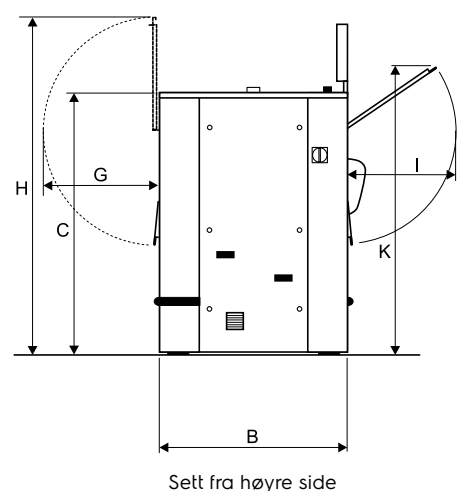
\* Andre spenningsalternativer kan leveres på forespørsel. Se installeringsveiledningen.



Sett forfra



Sett fra venstre side



Sett fra høyre side