



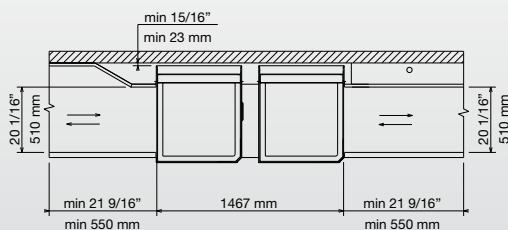
Discover the Electrolux Excellence
and share more of our thinking at
www.electrolux.be/professional

Volg ons op Facebook

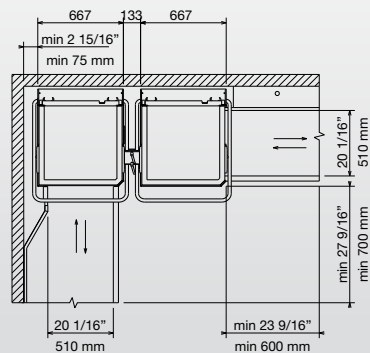
	Duo dubbelwandige automatische kapvaatwasser	Duo dubbelwandige manuele kapvaatwasser	Duo enkelwandige manuele kapvaatwasser
Codes en accessoires om Duo opstelling te verbinden	865265 Verbindingstafel 865266 Aansluiting onderlegger (optioneel)	865264 Aansluitingskit Twinset 865265 Aansluitingstafel 865266 Aansluiting onderlegger (optioneel)	865264 Aansluitingskit Twinset 865265 Aansluitingstafel 865266 Aansluiting onderlegger (optioneel)
Tafel tot tafel lengte - mm	1467	1467	1467
Externe diepte - mm	755	755	755
Externe hoogte zonder ESD - mm	1567	1567	1567
Externe hoogte met ESD - mm	2273	2273	n/a
Afmeting van de korf - mm	500 x 500	500 x 500	500 x 500
Invoerhoogte - mm	440	440	440
Max. theoretische capaciteit (Hoge Productiviteitsmodus)	160 manden/uur 2880 borden/uur	160 manden/uur 2880 borden/uur	160 manden/uur 2880 borden/uur
Max. theoretische capaciteit (ETL Sanitatie modus)	126 manden/uur 2268 borden/uur	126 manden/uur 2268 borden/uur	126 manden/uur 2268 borden/uur
ESD Energy Saving Device	•	•	
ZERO LIME Device	•	•	◦
Clear Blue filtersysteem	•	•	◦
Atmosferische boiler	•	•	•
Desinfectie gegarandeerd	•	•	•

- *Standaard op geselecteerde modellen*
- *Verkrijgbaar als optioneel accessoire*

Duo dubbelwandige automatische kapvaatwasser



Duo dubbelwandige manuele kapvaatwasser



Het bedrijf behoudt zich het recht om wijzigingen door te voeren zonder voorafgaande vermelding. Afbeeldingen zijn contractueel niet bindend.

green&clean Duo opstelling Kapvaatwassers



Thinking of you
Electrolux

Dubbele capaciteit met een dubbele oplossing voor een perfect wasresultaat en extra flexibiliteit

Verschillende combinaties maken van uw vaatwas een multifunctionele oplossing en verdubbelen uw capaciteit tijdens de piekuren

- Programmeer het ene toestel voor voorwas en het andere voor uw overige was- en spoelcycli
- Of programmeer beide toestellen voor was- en spoelcycli



GROEN

Optimaliseer uw werkingskosten op basis van een variatie in de korven, waarbij ofwel één ofwel twee machines tegelijk gebruikt worden.



PROPER

Sta garant voor een perfect wasresultaat. Beide toestellen kunnen afzonderlijk ingesteld worden, zowel in parameters als in detergentverbruik en waterbehandeling, afhankelijk van het type vaat.



Stel uw uw ideaal geheel samen door:

2 manuele kapvaatwassers te combineren

2 automatische kapvaatwassers te combineren

Kies uit de voorgestelde combinaties om de Duo opstelling optimaal te doen presteren voor uw vaat.



green&clean Duo kapvaatwassers in doorschuifopstelling



green&clean Duo kapvaatwassers in hoekopstelling

