

脱水洗濯機

WS6-28 Compass Pro



優れた洗浄機能にずば抜けた節約、楽な使用



人を優先した設計

使いやすさを追求して人間を中心に考えたアプローチによる、人間工学に基づいたデザインの認定を受けています。

Compass Pro® マイクロプロセッサは、以下を提供します：

- ・ プログラムの選択が簡単
- ・ 使用言語の選択が可能
- ・ 最も頻繁に使用する洗濯プログラムとオプションのためのクイック選択とオプションボタン
- ・ 経済性、性能、時間の効率を最大限にした洗濯プログラムパッケージ



長期にわたる節約

極めて少ない消費水量と電気消費量 - 下記の表を参照

- ・ Automatic Savings (AS) により本機が洗濯の重量を計測し、水位を調整してフルロード時よりも水と電力を節約します
- ・ 強力な絞りの力で効果的な脱水
- ・ Power Balance (PB) 測定により、バランス具合を調整し回転速度をリアルタイムで調整して最大限の脱水力を発揮します。結果、乾燥工程のエネルギーと時間を節約出来ます。



完全制御

機器の状態と性能をどこからでも監視できるので、事業改善に役立ちます。

- ・ 洗濯機は OnE Laundry と接続可能。OnE Laundry は衛生検証、プロセス管理、収益管理のパーソナルアシスタント



グローバルな高度衛生

現地で承認されたすべての基準を満たす、洗濯プロセスによる繊維の消毒が証明済みの log6 減少** を備えたグローバル高度衛生プログラムパッケージ*

主なオプション

- ・ 自動液体洗剤投入機能 (オプション I/O ボードによる)
- ・ ED ぜん動ポンプおよび ED Venturi の両方の Efficient dosing により化学薬品を節約
- ・ 予約 / 支払いシステムやコインメーターへの接続



表示されている画像は製品の形態であり、実際の製品は異なる場合があります。

* 水温が制御できない特定のセグメントの製品を除く、すべての製品の標準ライブラリで利用可能なプログラム。

** Log 6の減少は、99,9999%のウイルス感染価の減少に相当します。プロセスにおける SARS-CoV-2 およびその他の病原体の減少の有効性は、Electrolux Professionalの実験データに基づき、RISE (スウェーデン研究所) により確認されています。

主な仕様				WS6-28			
定格容量、 ドラム、 容積 直径	充填率 1:9	kg/lb リットル ø mm		28/62 250 725			
脱水 G ファクター		rpm		702 200			
標準加熱方式		電気 蒸気 加熱なし	kW	12.5 x x			
消費量 "通常の 60°C" *				電気		蒸気***	
総所要時間	分	消費水量 (水+温水)	リットル	洗濯容量 - 全量, 28 kg	洗濯容量 - 半量, 14 kg	洗濯容量 - 全量, 28 kg	洗濯容量 - 半量, 14 kg
消費熱量 (モーター/加熱/温水)	kWh	残留湿気	%	50 161+47 0.35/1.35/3.0	46 81+22 0.3/0.65/1.4	50 208+0 0.35/-	46 103+0 0.3/-
蒸気消費量	kg			-	-	6.5	3.1
				58	66	58	66

* 水温 15°C 冷水および 65°C 温水。

** AS によるプログラム。

*** 蒸気圧による。

ISO 9001 および ISO 14001 に準拠して製造。

低電圧指令に適合していることを示す CB 証明書および機械指令に準拠した S マーク認証を取得。保護等級 IP X4D。

電気接続					
加熱方式	主電	加熱電力		総電力	推奨ヒューズ
		Hz	kW		
加熱なし	200V 3 -	50/60	12.5	13.7	40
蒸気 または 加熱なし	200V 3 -	50/60	-	1.1	10

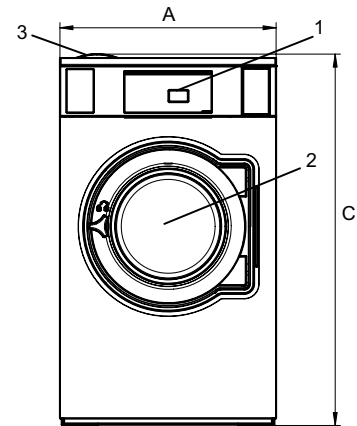
* 総電力と推奨されるヒューズは、これらの場合の加熱電力によるものではありません。

水・蒸気の接続		WS6-28
給水電磁弁	DN	20
水压	kPa	200-600
300 kPa 時の給水能力	l/min	60
排水口径	ø mm	75
排水能力	l/min	170
蒸気用電磁弁	DN	15
蒸気圧	kPa	300-600
液体洗剤供給数		5
床面条件		
動周波数	Hz	11.7
脱水時の最大床荷重	kN	3.8 ± 5.9
騒音レベル		
脱水時の音響パワーレベル/音圧レベル*	dB(A)	74/59
洗濯時の音響パワーレベル/音圧レベル*	dB(A)	66/50
放熱		
設置容量に対する%、最大		5
出荷形態**		
重量	本体, kg	262
輸送体積	m ³	1.66
別売部品		
スチール架台		x
水または蒸気用ホースキット		x
糸くずコレクタ		x
寸法 (mm)		
A 幅		830
B 奥行		1030
C 高さ		1430
D1		470
D2		550
E		1590
F		1135
G		80
H		1330
I		325
J		245
K		1290
L		1205
M		280
N		105
O		265
P		160
1 操作パネル	7 排水口	
2 ドア開口 ø 435 mm	8 洗剤供給装置接続部	
3 洗剤入れ	9 電気接続	
4 給水	10 蒸気接続	
5 給湯		
6 洗剤ボックス		

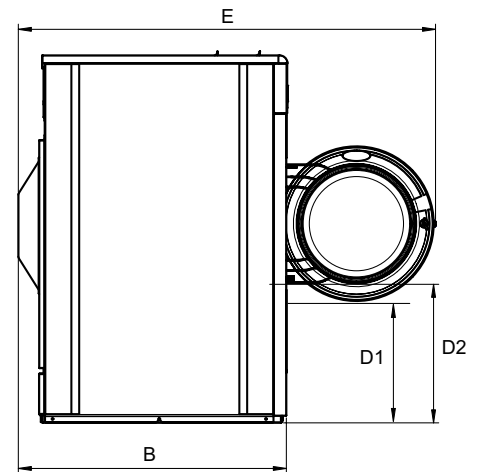
前面と側面のパネルはシルバーグレーとダークブルーがございます(色見本は部品番号472998313で注文していただけます)。

* 音響パワーレベルはISO 60704に準拠して測定。

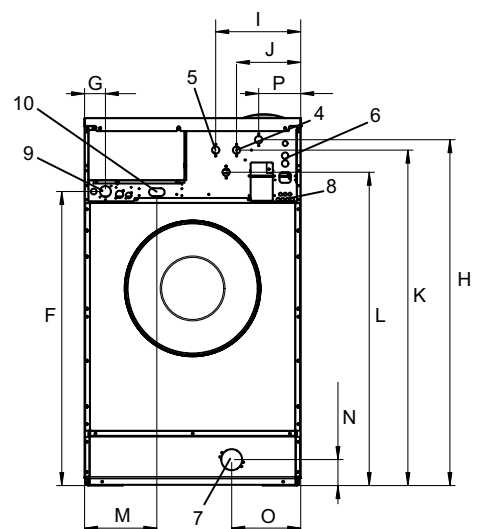
** 平均データ。密封重量/配送容量は構成により異なります。正確な寸法については運送会社にお問い合わせください。



前面



右側面



背面