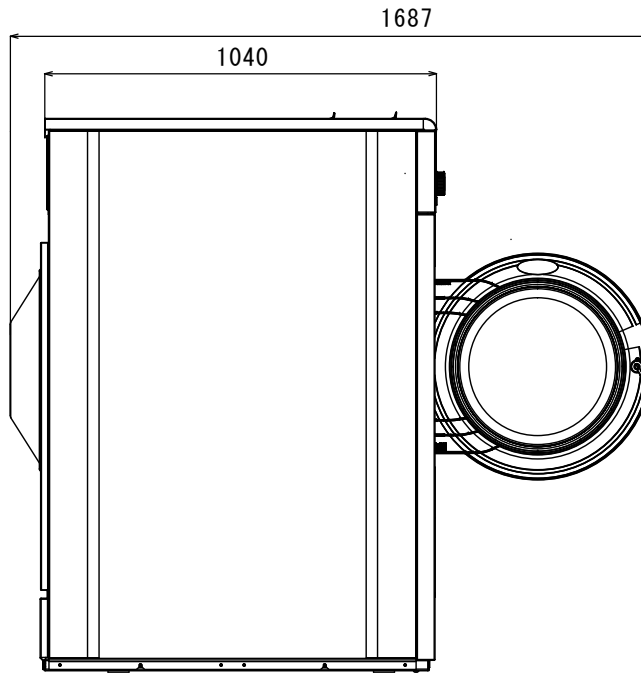
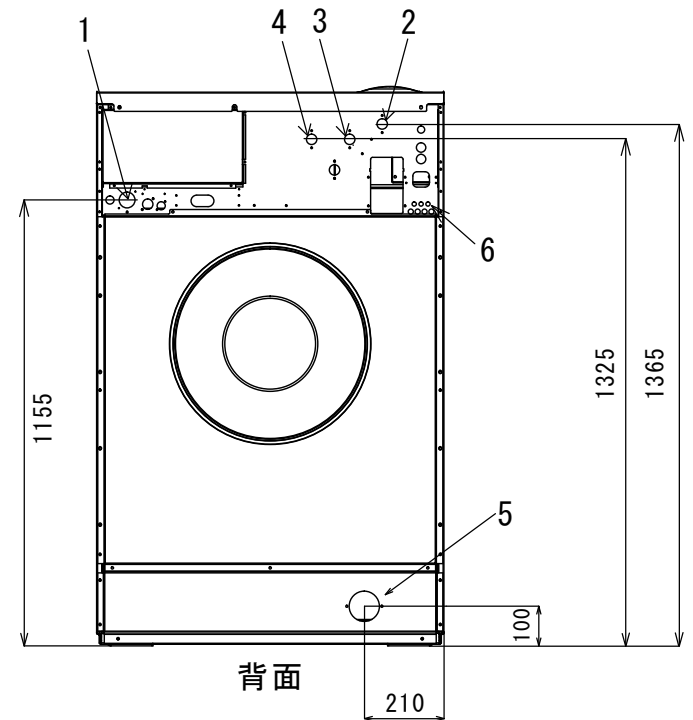


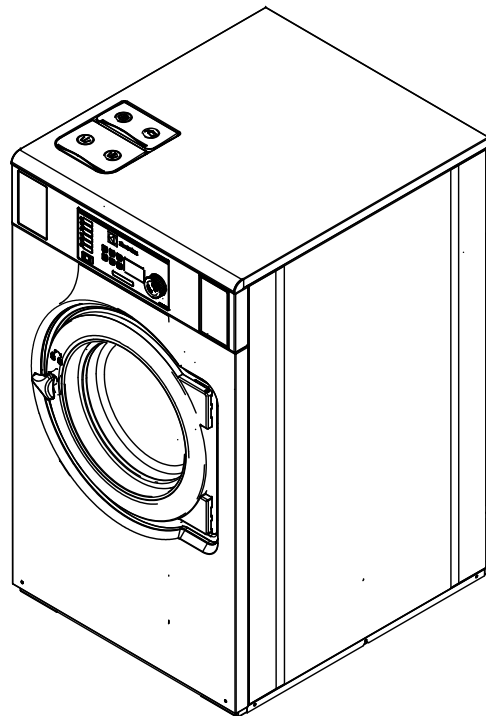
正面



左側面



背面



各部名称	
1	電気接続
2	給水または給湯
3	給水
4	給湯
5	排水口
6	洗剤供給装置接続部
7	操作パネル
8	---
9	---
10	

仕様	
最大処理量	35kg (IEC60456)
ドラム	容量330リットル、直径795mm
ドラム回転数	671rpm
接続口径、給水	3/4" (20A)
接続口径、給湯	3/4" (20A)
接続口径、排水	外径、直径75mm (呼び径65mm)
消費水量	279リットル
消費電力量	0.45kWh
定格消費電力	1.3kW
推奨ブレーカー容量	10A
電源	3/200V 50/60
本体重量	307kg

注、製品の仕様は改良のため、予告なく変更する場合があります。

	作成日付	改定日付	脱水洗濯機 WS6-35	REV. A	Page. 1 / 1
	DIM. mm	2021.09.04			
SCALE NTS	エレクトロラックス・プロフェッショナル・ジャパン㈱				