



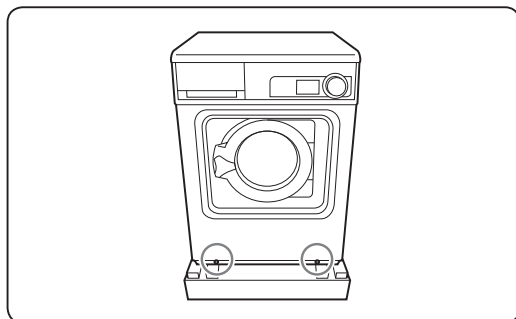
Thinking of you  
Electrolux

# 洗濯機 クイックウォッシュ QWC 乾燥機 クイックドライ QDC

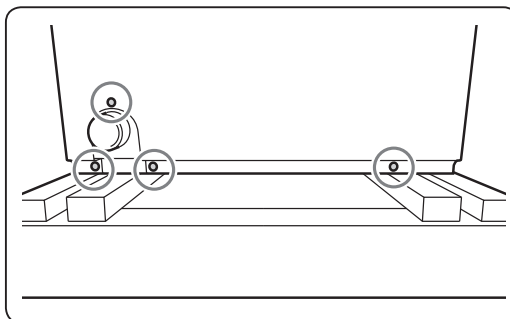
## 簡単設置マニュアル

### 1. 木枠の取り外しと輸送金具の取り外し

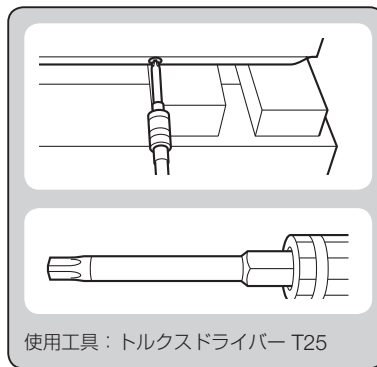
#### 1. パネルの取り外し



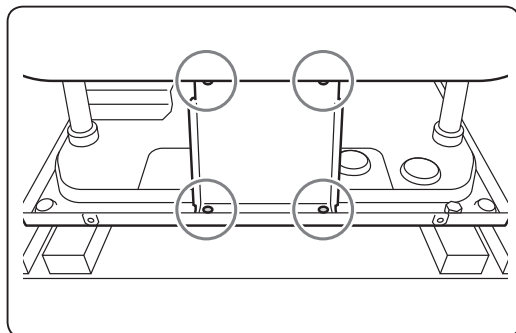
正面 2 カ所



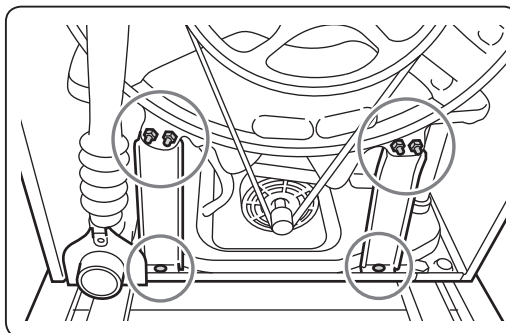
背面 4 カ所



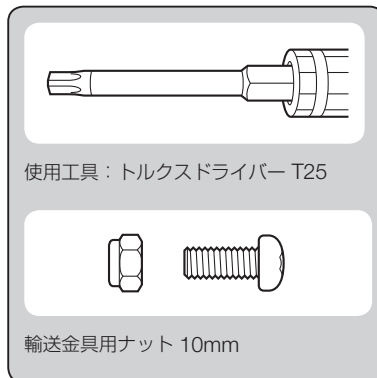
#### 2. 輸送金具の取り外し



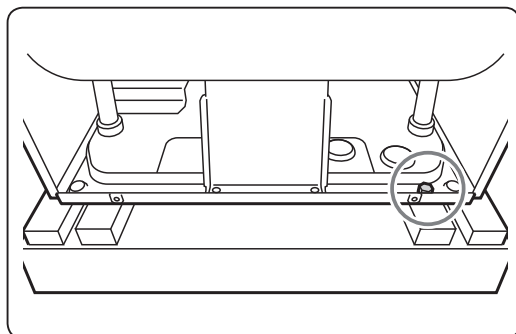
正面 4 カ所



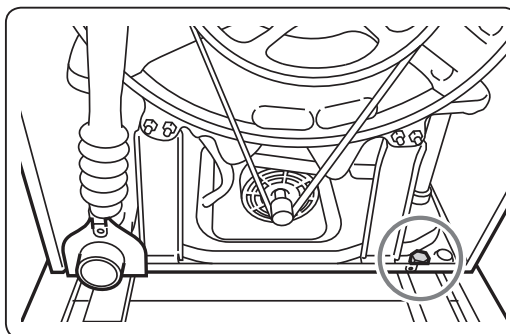
背面 6 カ所



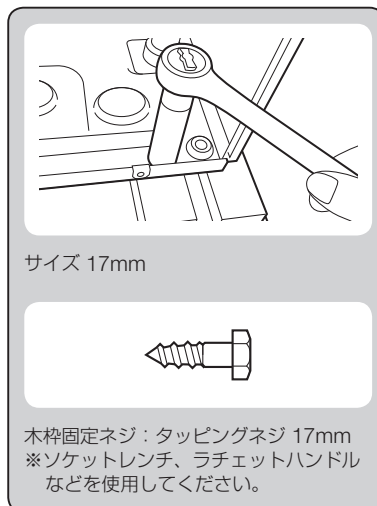
#### 3. 木枠の取り外し



正面 1 カ所



背面 1 カ所

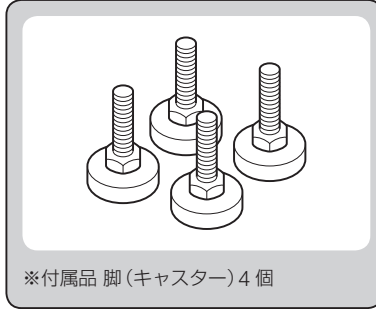
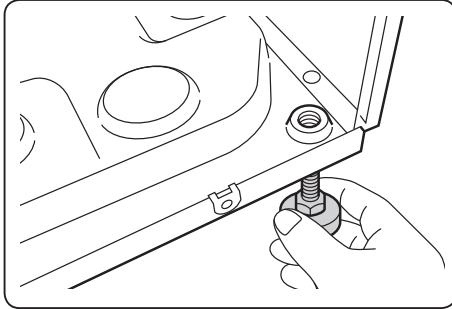


## 2. 設置

据え付け場所の確認

**注意** 本体は安定した水平な床に据え付けてください。

本体に脚(キャスター)を取り付けてください。



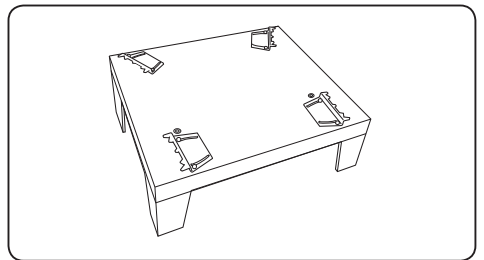
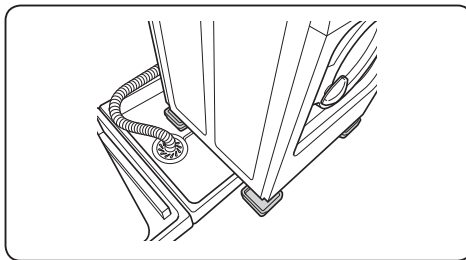
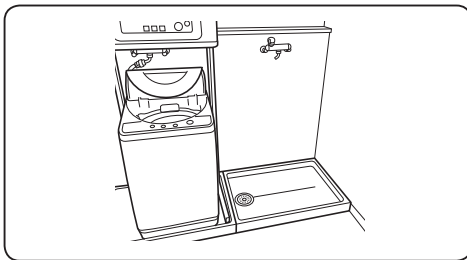
**警告**

● 指示 1 漏電による火災や感電の原因になるため、水のかかりやすい場所および湿気が多い場所には置かないこと

● 指示 2 風雨があたるベランダ、庭、浴室など排水不良による漏電は火災や感電の原因になるため、確実に排水できる場所に設置すること

脚(キャスター)を回して、本体が水平になるように調整してください。

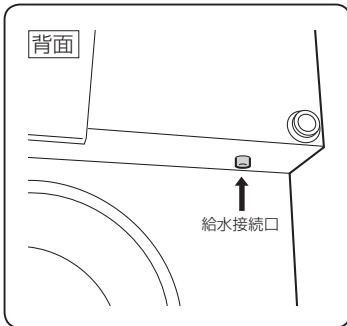
## オプション



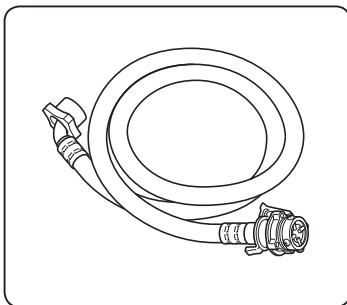
防水パンに乗らない場合は、かさ上げ台(市販品)および純正スチール台をご使用ください。

## 3. 給水接続

**注意** 給水ホースを水栓に取り付ける際は、必ず付属品のホース継ぎ手を使用してください。不適切な接続での使用は、給水ホースがはずれて思わぬ被害を招くことがあります。※確実に取り付けができないときや水漏れが発生する場合は、お買い上げの販売店または当社修理受付窓口にご連絡ください。



1カ所(下向き)



※付属品 給水ホース(1.5m)

### ワンタッチ継ぎ手の取り付け

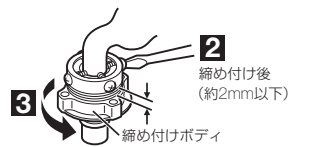
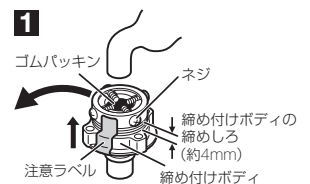
1 ネジ4本をゆるめ、ワンタッチ継ぎ手のゴムパッキンと蛇口の先端を垂直に押し当てる。

蛇口の口径が大きいたときは、継ぎ手リングを取り出す。  
※継ぎ手リングはワンタッチ継ぎ手の中にあります。

2 蛇口の先端がワンタッチ継ぎ手の中心になるように、ネジを均等にしっかり締め付ける。

壁側になるネジは前もって調整しておくとう便利です。

3 注意ラベルをはがし、締め付けボディを回して、締めしろが約2mm以下になるまで強く締め付ける。  
● ゴムパッキンを水栓に強く押し当て水もれを防ぐためです。

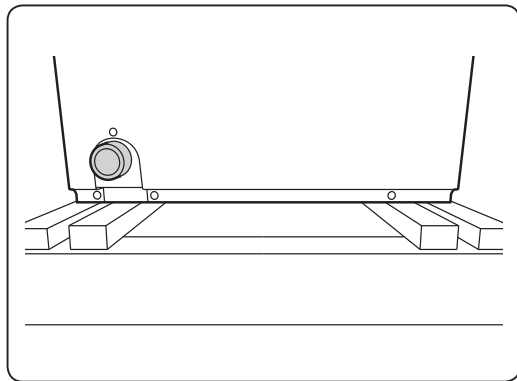


### 取り付け方

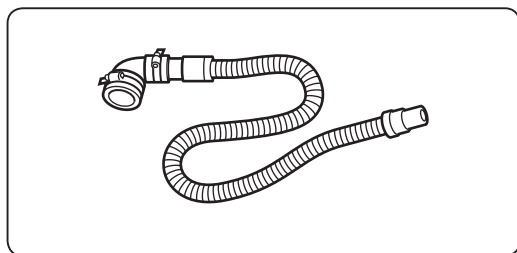
水栓側	本体側
<p>1 スリーブを引き下げたままで、ワンタッチ継ぎ手に差し込む。</p>	<p>給水ホースの袋ナットを給水口に傾きのないように確実に締め付けてください。</p> <p>※ 給水ホースを接続後、水栓を開き、ワンタッチ継ぎ手や給水口より水もれがないか確認してください。</p>
<p>2 スリーブをはなし、「パチン」と音がするまで十分に差し込む。</p>	
<p>3 ロックレバーがかかっているのを確認した後、ホースを下へ引き、完全に取り付けができているか確認する。</p>	

## 4. 排水接続(つなぎこみ)

本体の排水口に排水ホースを接続してください。



本体排水口 50mm

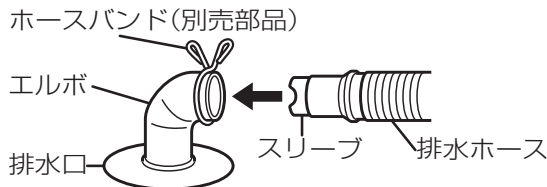


※付属品 排水ホース(1m) & ホースバンド

### 排水ホースと排水口接続

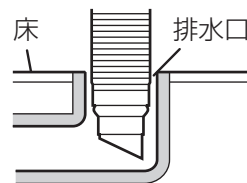
#### 排水口にエルボ(接続用 L 字継手)が付いている場合：

排水ホース先端部をエルボにしっかり差し込み、ホースバンドで確実に固定する。



#### 排水口にエルボが付いていない場合：

排水口に差し込む場合は、ホースの先端を斜めに切ってから排水口に差し込んでください。排水時の水の力や振動などで動く場合があるため、排水口にしっかり差し込み、抜けないことを確認してください。



## アース線・電源コードの接続

### コンセント・アース端子の有無の確認

- 電源コード(長さ 2.0m)が届く範囲にコンセントがない場合は電気工事店にご相談ください。
- コンセントにアース端子がない場合は、必ずアース工事を販売店に依頼してください。(工事費は本体価格に含まれません)

### アース線の接続

- 感電事故防止のために、アース線をアース端子に取り付ける。
- アース線を接続する際は、電源プラグをコンセントから抜いた状態で作業してください。

### 警告

洗濯機	乾燥機
<p><b>定格 15A 以上・交流 100V のコンセントを単独で使用する</b></p> <p>電源プラグは根元まで確実に差し込む。 ※ 火災・感電の原因になります。 定期的に電源プラグを乾いた布で拭く。 ※ ほこりがたまると湿気などで絶縁不良になり、火災の原因になります。</p> <p><b>電源コードの取り扱い</b></p> <p>電源プラグをコンセントから抜くときは、必ず先端の電源プラグを持って引きぬく。 ※ 感電・ショートして発火する原因になります。</p>	<p><b>定格 20A 以上・交流 100V の IL 型コンセントを単独で使用する</b></p> <p>※ 他の器具と併用すると、分岐コンセント部が異常発熱して発火することがあります。</p> <p><b>お手入れの際は電源プラグを抜く</b></p> <p>お手入れの際は、必ず電源プラグをコンセントから抜いてください。また、ぬれた手で抜き差しをしないでください。 ※ 感電やけがをすることがあります。</p>

お願い：ガス管、電話線や避雷針、水道管にはアースの接続をしないでください。(法令などで定められています)

### アース端子がないときは

- 販売店にアース工事を依頼してください。電気工事士による D 種接地工事が法令によって義務付けられています。(有料)

### 電源コードの接続

- 電源プラグをコンセントに差し込む
- ※ 設置上の安全対策につきましては、本体付属の取扱説明書をご確認ください。

### 警告

<p><b>禁止</b></p> <p>火災・感電・けがの原因になるため、以下のことはしないでください。</p> <ul style="list-style-type: none"> <li>・ 傷んだ電源コード・電源プラグ、ゆるんだコンセントは使わない</li> <li>・ ぬれた手で電源プラグを抜き差ししない</li> <li>・ 電源コードを傷付けない</li> <li>・ 破損させない/加工しない/引っ張ったり、無理に曲げたりしない/ねじったり、束ねたりしない/重いものを載せたり、はさみ込んだりしない/金属のものに引っ掛けない/熱器具に近づけない</li> <li>・ 延長コードの使用、テーブルタップなどによるタコ足配線はしない</li> <li>・ 改造はしない</li> <li>・ 修理技術者以外の人は、分解したり修理をしないでください。修理はお買い上げの販売店、または当社(修理受付窓口)にご相談ください</li> <li>※ 火災・感電・けがのおそれがあります。</li> </ul>	<p><b>指示</b></p> <p>火災・感電・けがの原因になるため、以下のことを守ってください。</p> <ul style="list-style-type: none"> <li>・ 電源プラグは、根元まで確実に差し込む</li> <li>・ 電源プラグを抜くときは、電源プラグを持って抜く</li> <li>・ お手入れの際は、電源プラグをコンセントから抜く</li> <li>・ 定期的に電源プラグの端子および端子周辺のホコリを乾いた布で拭き取る</li> </ul> <p>長期間使わないときは、電源プラグを抜く(絶縁劣化による、感電・漏電の原因)</p> <p><b>プラグを抜く</b></p>
---	---