

操作説明書

回転式乾燥機

TD6-20
タイプ N2...



Electrolux
PROFESSIONAL

目次

目次

1	安全対策について	5
1.1	ガス加熱式回転式乾燥機の安全に関する追加注意事項	7
1.2	一般情報	7
1.3	商業用途専用	7
1.4	人間工学的な認定	7
1.5	記号	8
2	保証条件と例外事項	9
3	操作パネル	10
4	プログラムの説明	11
4.1	一般	11
4.2	プログラムの説明	11
4.3	自動ファン制御	13
5	取り扱い	14
5.1	洗濯物の容量	14
5.2	機械をスタートするには	15
5.3	その他の機能	15
5.4	プログラムの終了時	16
6	エラーコード	18
7	メンテナンス	19
7.1	一般	19
7.2	メンテナンスの時期	19
7.3	毎日	19
7.4	加熱ポンプ装備機	21
7.4.1	2番目のリントフィルタ	21
8	廃棄に関する情報	22
8.1	本機の耐用年数終了時の廃棄	22
8.2	梱包材の廃棄	22

1 安全対策について

- 資格のある人員のみが修理を行うことができます。
- 修理には認証された部品や付属品、消耗品のみを使用してください。
- 洗淨に工業薬品が使用されている場合、本機を使用することはできません。
- 洗い終わっていない洗濯物を機械の中で乾かさないでください。
- 調理油、アセトン、アルコール、ガソリン、灯油、染み消し、テレピン油、ワックス各種、ワックスリムーバーといった物質で汚染された洗濯物は、本機で乾かす前に、熱湯に多めの洗剤を入れて洗ってください。
- 気泡ゴム(ラテックス気泡)、シャワーキャップ、防水布、ゴムを貼ったもの、気泡ゴムパッドをあしらった洋服や枕は、本機で乾かさないでください。
- 繊維の柔軟剤や同様の製品は、各製品の説明に定められた通りに使用してください。
- 乾燥サイクルの最後は熱が発生しません(クールダウンサイクル)が、これは洗濯物がダメージを受けない温度にするためです。
- ライターやマッチなど、全ての物をポケットから取り出してください。
- 警告 乾燥サイクルの終了まで決して本機を停止しないでください。やむ終えず停止する場合、洗濯物を速やかに取り出し、広げて放熱してください。
- 暖炉などの覆いのない火を含め、燃料を燃やす装置のある部屋へのガスの逆流を防止するため、十分な通気を行うことが必要です。
- ガスその他の燃料を燃焼させている機械からの煙排出用の送気管へ、排気を排出させてはいけません。
- 機械が完全な開口を妨げるような方法で、乾燥機を施錠できるドア、引きドア、機械の反対側にあるヒンジ付きのドアの背後に取り付けてはいけません。
- 機械にリントフィルターがある場合、頻繁に洗淨してください。
- 繊維くずが機械とその周辺に積もらないようにしてください。
- 本機を改造しないでください。
- サービスの実施やパーツ修理の際は、電源ケーブルは抜いてください。
- 電源がオフになったら、オペレーターは機械が全てのアクセスポイントからオフになっている(プラグが外された状態)ことを確認する必要があります。機械の製造または設置理由からこれが不可能な場合、分離位置にロックシステムを設置することでオフにする方法が提供されなければなりません。
- 配線規則の順守：本機の据付や点検操作の前に、マルチポールスイッチを取り付けてください。
- 過電圧カテゴリⅢで完全な切断を提供する、すべての極に接点分離がある電源メインからの切断手段が装備されていない固定機器の場合、切断手段は配線規則に従って固定配線に組み込む必要があると指示されています。
- 警告：本機にはタイマー等、外部のスイッチングデバイスを付けないようにしてください。また、ユーティリティーで定期的にスイッチオン・オフする回路には接続しないようにしてください。
- 機械のデータプレートに異なる定格電圧もしくは異なる定格周波数(1で区切られています)が表示されている場合は、必要な定格電圧または定格周波数で作動するように器具を調整する手順が設置マニュアルに記載されています。
- ベース部分の開口部がじゅうたんなどで塞がれないようにしてください。
- 乾燥させる衣類の最大量：20 kg
- 作業場での荷重排出音圧: 70 dB(A).

- 次の国に関する追加要件：AT、BE、BG、HR、CY、CZ、DK、EE、FI、FR、DE、GR、HU、IS、IE、IT、LV、LT、LU、MT、NL、NO、PL、PT、RO、SK、SI、ES、SE、CH、TR、UK:
 - 本機械は公共工リアで使用することができます。
 - 8歳以上のお子様、ならびに身体的、感覚的または知的能力が低下している、あるいは経験および知識がない方は、監視の下、または器具の安全な使用方法の指導を受け、伴う危険について理解した後、本機を使用することができます。お子様は本機を使って遊ばないものとします。クリーニングおよびユーザーによるメンテナンスを、監視なしでお子様が行わないものとします。
- 他の国の追加要件：
 - 身体、感覚、精神的能力が減少している方、または知識や経験が不足している方（子どもを含む）は、安全性に関する責任を持つ人物から、機器の使用について監督または指示を受けない限り、本機器を使用することができません。お子様が本機で遊ばないよう監視してください。

1.1 ガス加熱式回転式乾燥機の安全に関する追加注意事項

- 設置前に、地域の配水条件、ガスと圧力の種類、および装置の適合性を確認してください。
- 本機械は、ペルクロロエチレン、トリクロロエチレン、炭化水素を含むクロロフルオロを洗浄剤とする洗浄機がある部屋に取り付けてはなりません。
- 注意：この規格に準拠した機器の接続および試運転は、これらの機器が販売されている国々で施行されている設置規制に従うことが条件となることが指摘されています。
- 本装置の接続は、国や地域の設置規制に従い、各部分に合った柔軟性のあるホースで行ってください。疑問点がある場合、サプライヤーにお問い合わせください。
- 本機は、必要に応じて、不燃性素材の床やワークトップの上、不燃性素材の壁の近くに設置してください。
- ガスの臭いがしたら、
 - いずれの器具もスイッチを入れしないでください。
 - 電気スイッチを使用しないでください。
 - 建物内で電話を使用しないでください。
 - 部屋、建物、またその周辺から避難してください。
 - 機械の担当者に連絡してください。

1.2 一般情報

本機の保管と輸送は、気温 $-20^{\circ}\text{C} \sim +70^{\circ}\text{C}$ 相対湿度 95% の条件で実行してください。

水滴により、電子機器 (およびその他のパーツ) へ損傷が発生する可能性を防止するため、初めて本機械を使用する 24 時間前までに、温度が室温である場所に置いてください。

以下に電源供給条件を示します。

- 各国の定格電圧最大範囲： $-15\% / +10\%$ 。
- 各国の定格周波数最大範囲： $\pm 3\text{ Hz}$ 。
- 停電や電圧低下：1 日 5 デイップ (100% 電圧喪失が 3-4 分継続)。

最適な方法は、絶えず安定した電力供給ができることです。電力供給に変動が見られると、電気・電子部品に応力は追加負荷がかかります。

1.3 商業用途専用

本書で説明されている機械製品は、商業用、業務用専用に製造されています。

1.4 人間工学的な認定

人間の体は動き、活動するために設計されています。しかし静止状態や反復運動や好ましくない作業姿勢の結果として、身体的なストレス損傷が起こる場合があります。

物理的および認知的相互作用に影響を及ぼす可能性のある、製品の人間工学的な特徴は評価され、正式に認定されています。

人間工学的な特徴を示す製品は、実際、職業能力開発、生物医学、心理社会の3つの分野に属する特定の人間工学的な必要条件 (使い易さと満足度) を満たさなければいけません。

これらそれぞれの分野に関して、実際の使用者での専門のテストが実施されています。製品は従って、標準規格に要求される人間工学的な判定基準に順じています。





いくつかの機械を同じひとりのオペレーターが操作している場合、反復運動が増え、その結果生体力学的リスクが飛躍的に増大します。

発生する可能性のある姿勢のリスクは、ユーザーインタフェース、ディスプレイおよびボタンとの基本的な相互作用です。

次の項目は、オペレーターが肉体的損傷を受けないよう、可能な限り避けることを推奨します。

- 洗濯物の出し入れや運搬には、カートやバスケットが適切なものであることを確認してください。
- いくつかの機械を同じひとりのオペレーターが操作している場合は、作業場でのジョブローテーションを上手く組織化してください。

1.5 記号

	注意
	注意、加熱した表面
	注意、高電圧
	本機の使用前に説明書をお読みください

2 保証条件と例外事項

本製品の購入に保証範囲が含まれている場合、保証は、現地規制に従って提供され、かつ、意図した目的で適切な設備関連文書に記載されている目的に沿って設置および使用された本製品を対象とします。

保証は、お客様が純正の予備部品のみを使用しており、Electrolux Professional の紙版または電子版のユーザーマニュアルとメンテナンスマニュアルに従ってメンテナンスを実施した場合に適用されます。

Electrolux Professional は、最適な結果を得るため、および、製品効率を長期間維持するために、Electrolux Professional の認定を受けた洗浄剤、すすぎ剤、スケール除去剤の使用を強く推奨しています。

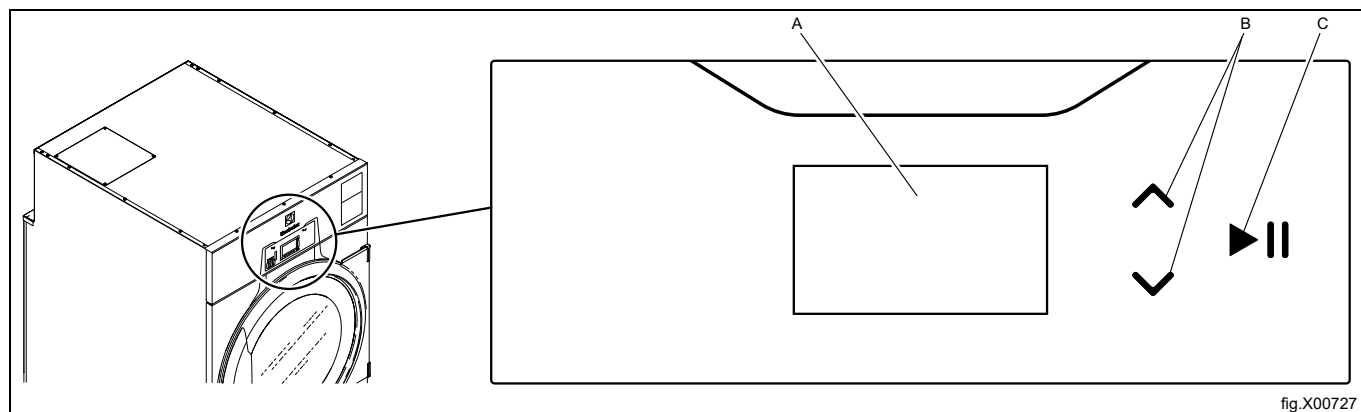
以下は Electrolux Professional の保証の対象ではありません。

- 本製品の配送および回収を目的とするサービス出張費
- 設置
- 使用・操作方法のトレーニング
- 摩耗した部品や破損した部品の交換（および提供）。発生から1週間以内に報告された材料不良または出来栄不良の結果として摩耗または破損した場合は保証の対象となる可能性があります。
- 外部配線の修正
- 不正修理の是正、および、以下の結果年発生した破損/障害/非効率性の修正
 - 電気システムの容量不足や容量異常（電源/電圧/周波数。スパイクや供給停止を含む）
 - 給水、蒸気、空気、ガスが不十分であったり、または中断された場合（不純物や各装置の技術要件に準拠していないその他のものを含む）
 - 配管部品、構成部品、またはクリーニング用の消耗品で、製造元の認可を受けていないもの
 - お客様の不注意、誤用、悪用、および、適切な設備関連文書に詳しく記載されている使用方法とお手入れ方法の不順守
 - 不適切または不十分な設置、修理、メンテナンス（認可を受けていない第三者により実行された改ざん、改造、修理を含む）、および安全システムの改造
 - オリジナルではない構成部品（消耗品、摩耗/破損品、予備部品など）の使用
 - 熱的ストレス（過剰な加熱/凍結など）または化学的ストレス（腐食/参加など）を誘発する環境条件
 - 本製品の内部にある異物、または本製品に接続されている異物
 - アクシデントや不可抗力
 - 輸送と取り扱い（かき傷、へこみ、破碎、本製品の仕上がりに対するその他の損害を含む。ただし、別段の取り決めのない限り、上記損害が材料または出来栄不良の結果として生じたものであり、納品から1週間以内に報告された場合はこれに該当しない）
- 製品のオリジナルのシリアル番号が削除されている、変更されている、またはすぐに判読できない場合
- 電球、フィルター、消耗部品の交換
- Electrolux Professional から認定も指定も受けていないアクセサリとソフトウェア

予定されているメンテナンス作業（メンテナンスに必要となる部品を含む）と、クリーニング用品は保証の対象に含まれません。ただしそれらが別途、現地の契約で扱われており、現地の利用規約の対象である場合はこれに該当しません。

正規のカスタマーケアのリストが Electrolux Professional ウェブサイトに掲載されていますのでご確認ください。

3 操作パネル



A	ディスプレイ
B	ディスプレイのメニューを上下にスクロールするための上・下矢印。
C	スタートおよび一時停止ボタン

4 プログラムの説明

4.1 一般

機械には、使用目的の範囲に合わせて何種類ものプログラムが組み込まれています — 市場によって異なるプログラムが使用されます。以下のプログラムの詳細は、使用可能なプログラム例の一部の簡単な説明です。

乾燥の結果が最適なものとなるよう、それぞれの乾燥サイクルで同等の品質の衣類を乾燥することをお勧めします。

4.2 プログラムの説明

自動プログラムとタイムプログラムの2種類のプログラムがあります。

- 自動プログラムには水分検知機能があり、選択した乾燥度に至ると停止します。
- タイムプログラムには水分検知機能がなく、事前に設定された時間または選択した時間が終了すると停止します。

乾燥サイクル中に、右下隅の四角がチェックされている場合、加熱ユニットが作動 / ONになっていることを示します。加熱ユニットは、ガス、電気、蒸気、またはヒートポンプタイプにすることができます。

四角いボックスがチェックされていない場合、それは加熱ユニットが異常であるということではありません。このボックスは、加熱ユニットの状態を監視して、作動 / Onまたは非作動 / OFFのどちらであることを示すだけです。

- A = 作動 / ON
- B = 非作動 / OFF

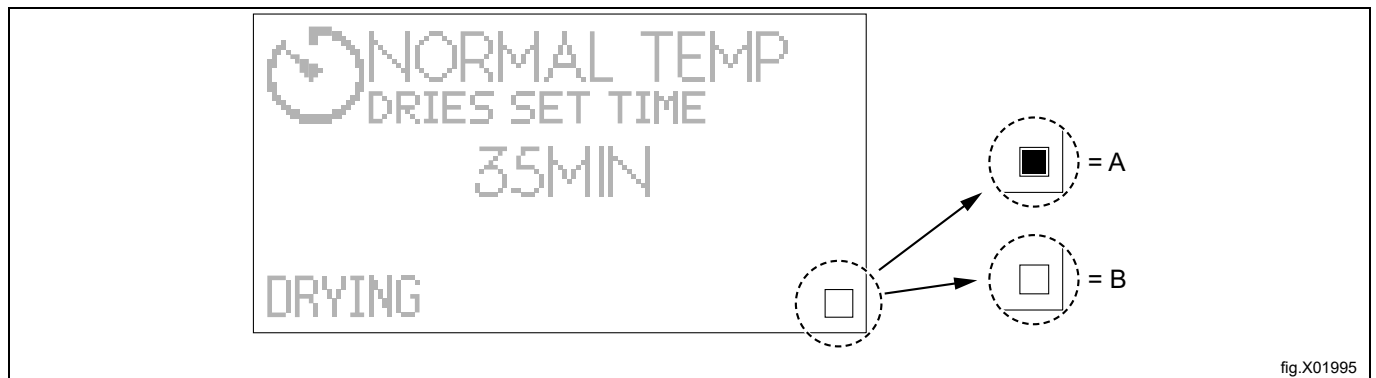


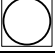





fig.X01995

自動プログラム

プログラム名およびディスプレイ上の記号	ケアラベル	プログラムの説明
標準温度 追加乾燥 	 	標準温度。 衣類が通常よりも乾燥した場合、自動的にプログラムが停止します。
低温 追加乾燥 		低温。 衣類が通常よりも乾燥した場合、自動的にプログラムが停止します。
標準温度 乾燥 	 	標準温度。 衣類が乾燥した場合、自動的にプログラムが停止します。
低温 乾燥 		低温。 衣類が乾燥した場合、自動的にプログラムが停止します。
標準温度 アイロン乾燥 	 	標準温度。 衣類がやや湿り気を帯びた状態で、プログラムは停止します。
低温 アイロン乾燥 		低温。 衣類がやや湿り気を帯びた状態で、プログラムは停止します。
低温 ダウン 		低温。 衣類の種類により、希望の乾燥状態を得るためには、乾燥時間を調節する必要があります。 このプログラムは、羽毛のジャケットやキルト、枕などを乾燥させる場合に適しています。
低温 デリケート 		低温。 このプログラムは、ポリエステルやポリアミドなどの化繊、および天然繊維による布地(絹の布地)などを乾燥させる場合に適しています。
ウール 	 	標準温度。 衣類が完全に乾燥する前に、プログラムは停止します。これは衣類を保護するためです。 非常にデリケートなこのプログラムは、ほとんどすべてのタイプのウール地の衣類の乾燥に適しています。例えば、毛布やジャケットなどです。
低温 モップ 		低温。 モップが乾燥した場合、自動的にプログラムが停止します。 このプログラムは、化学繊維のマイクロファイバー製のモップなどを乾燥させる場合に適しています。
低温 布 		低温。 布が乾燥した場合、自動的にプログラムが停止します。 このプログラムは、化学繊維のマイクロファイバー製の布などを乾燥させる場合に適しています。
標準乾燥 LARGE TEXTILES  	 	標準温度。 衣類が乾燥した場合、自動的にプログラムが停止します。 このプログラムは、ベッドシーツ、テーブルクロス、カーテンなどの大きな布地を乾燥させる場合に適しています。このプログラムは、生地が絡まるのを防ぐために開発されています。
低温 LARGE TEXTILES 		低温。 衣類が乾燥した場合、自動的にプログラムが停止します。 このプログラムは、ベッドシーツ、テーブルクロス、カーテンなどの大きな布地を乾燥させる場合に適しています。このプログラムは、生地が絡まるのを防ぐために開発されています。

タイムプログラム

プログラム名およびディスプレイ上の記号	ケアラベル	説明
標準温度 乾燥時間 	 	標準温度。 異なる乾燥時間を選択することが可能です。 時間が終了するとプログラムは停止します。
低温 乾燥時間 		低温。 異なる乾燥時間を選択することが可能です。 時間が終了するとプログラムは停止します。
乾燥 乾燥時間 		加熱なし。 異なる乾燥時間を選択することが可能です。 時間が終了するとプログラムは停止します。

- 標準温度でのプログラムは、ほとんどの繊維製品に適しています。
- 低温でのプログラムは、ポリエステル、ポリアミド、ポリアクリル酸およびエラストン、ビスコース、ポリコットン（ポリエステルと綿の合繊）などの化学繊維、あるいは記号（下図を参照）の付いたデリケートな布地、または「弱目のタンブル乾燥」あるいはそれに類するものの表示がある製品に使用してください。

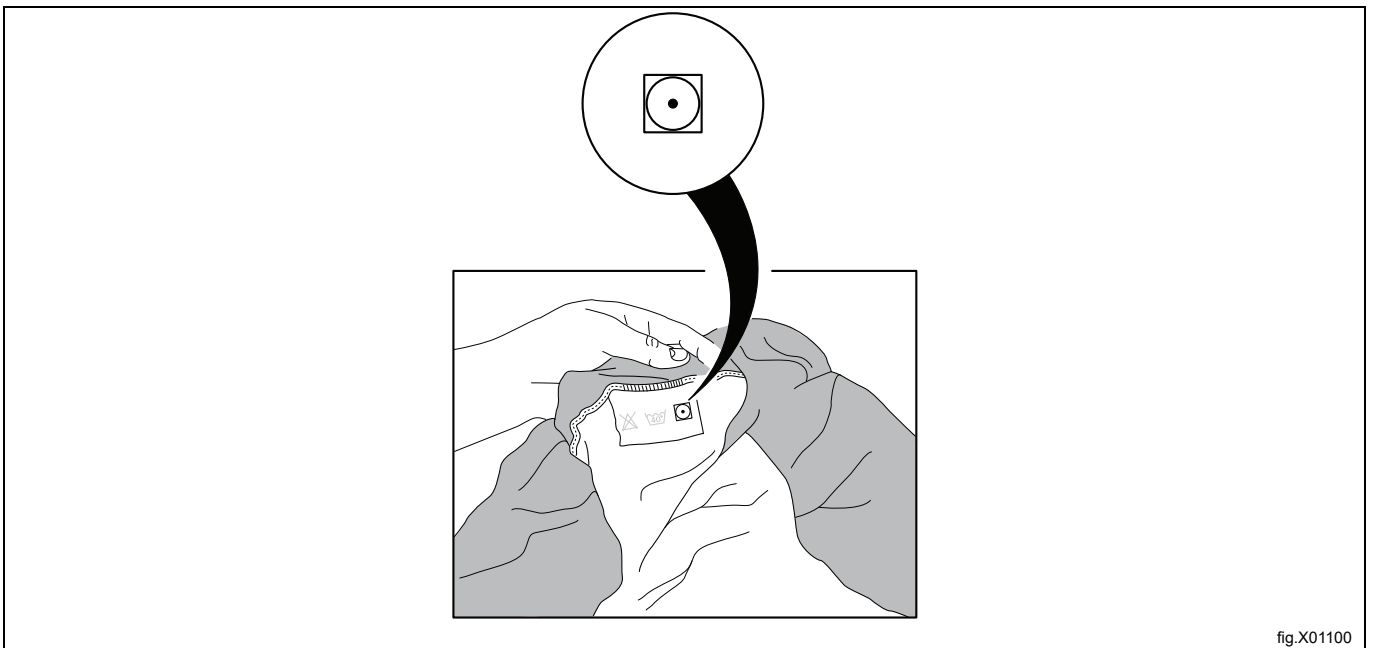


fig.X01100

4.3 自動ファン制御

機械に自動ファン制御機能が備わっている場合、据え付けおよび運転条件に応じて風量を自己最適化することができます。

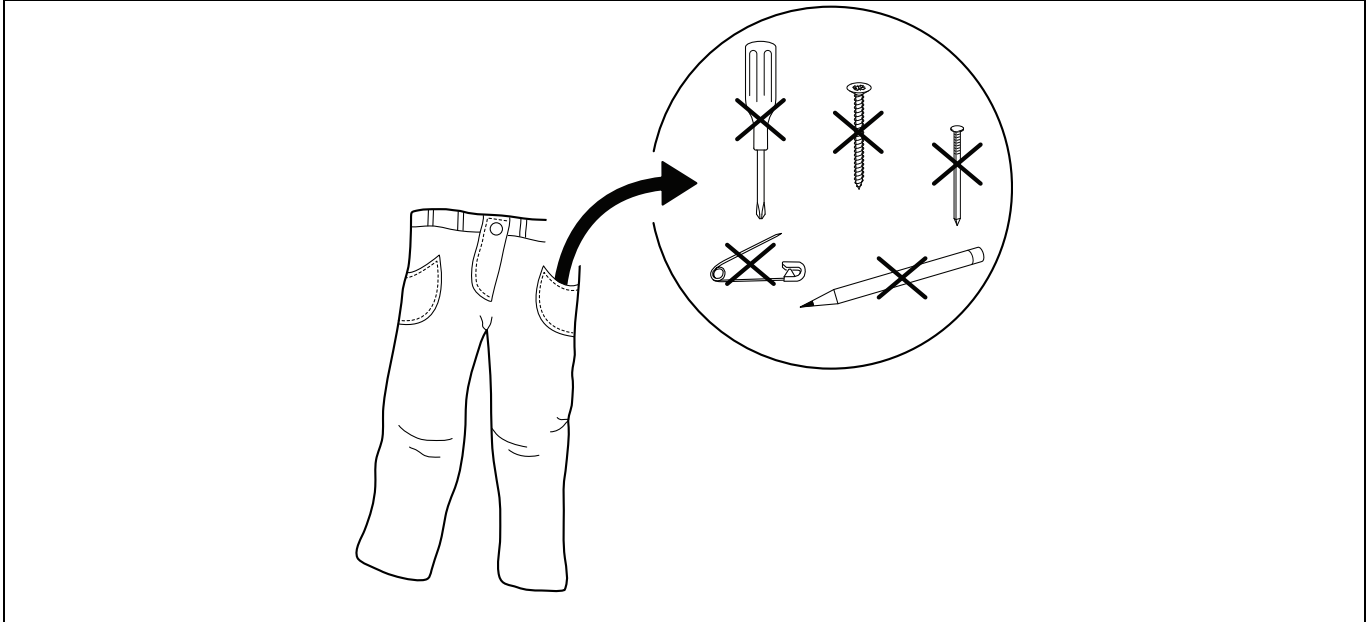
自動ファン制御機能が備わっている機械と備わっていない機械が並んで据え付けられている場合、2台は全く異なる動きをし、全く異なる音を出します。

5 取り扱い

5.1 洗濯物の容量

注

ポケットに入っている物を取り出し、ねじやピンなど金属製の物が残っていないことを確認します。金属製の物はドラムを損傷する恐れがあります。



フィルターが汚れていないことを確認します。

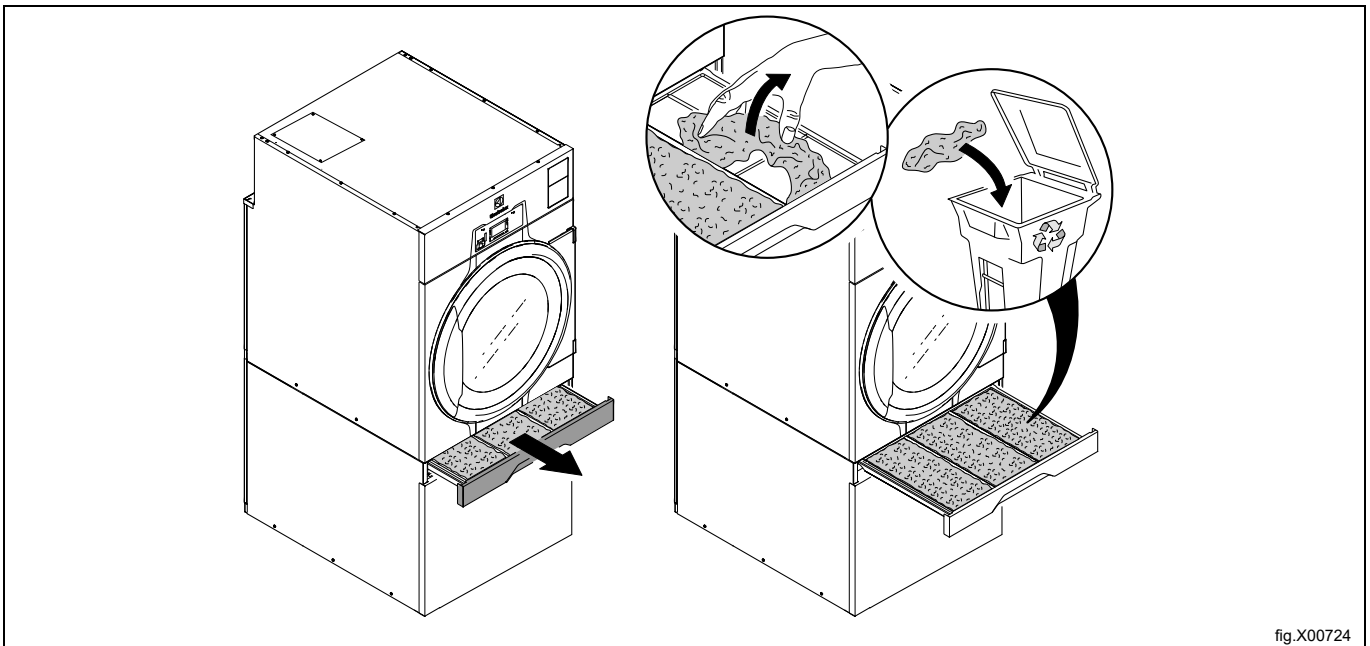


fig.X00724

衣類を機内に入れ、ドアを閉めます。
推奨最大容量は 20 kg です。

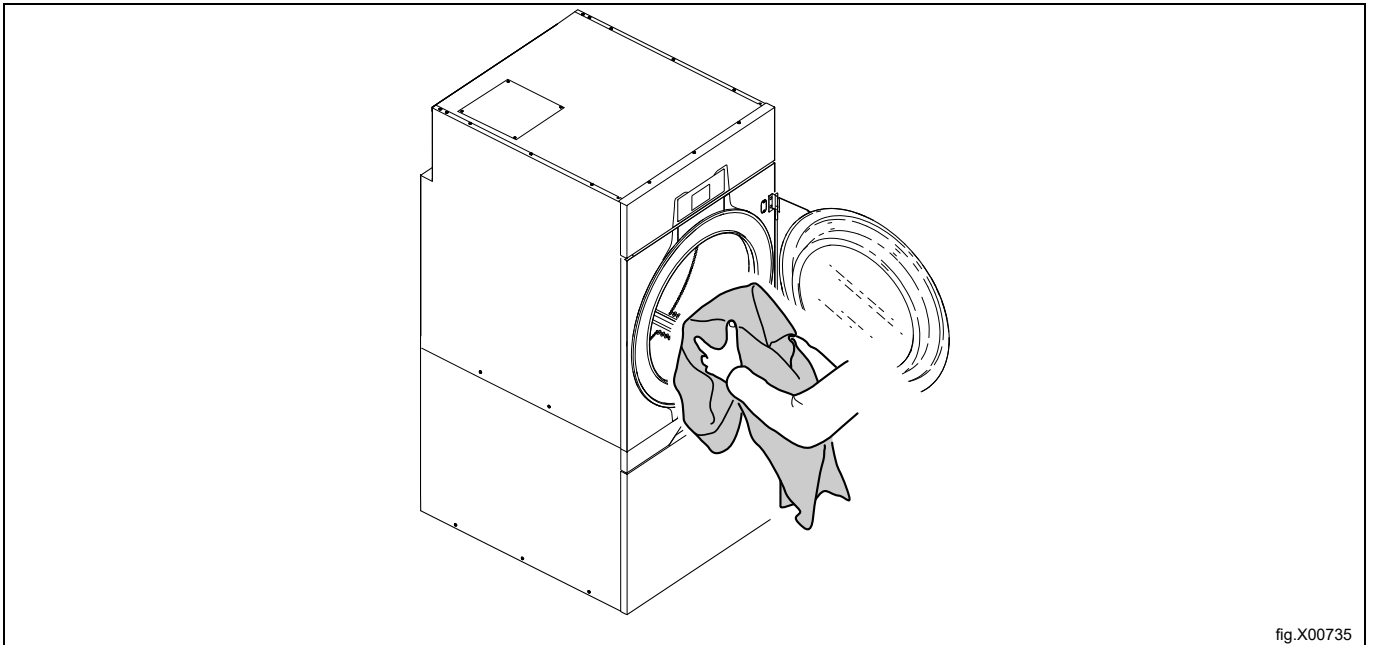


fig.X00735

5.2 機械をスタートするには

自動プログラム

上・下矢印でプログラムを選択します。

▶|| を押して機械をスタートします。

タイムプログラム

上・下矢印でプログラムを選択します。

▶|| を押して機械をスタートします。

スタート後、選択したプログラムの時間を次の要領で変更することができます。

- 上下の矢印を使用して、時間を延長または短縮します。

^ 時間の延長 v 時間の短縮

- ▶|| を押して、再スタートします。

コイン操作機械

正しいコイン枚数を挿入すると、機械がスタートします。あるいは ▶|| を押します。

スタート後、選択したプログラムの時間を追加することができます。時間を追加するには、コインを再度挿入します。

5.3 その他の機能

スタート後に選択可能な追加機能のメニューがあります。▶|| を押すと、ディスプレイにメニューが表示されます。

上・下矢印を使用してメニューから選択し、▶|| を押して有効化します。

注

機械によっては、一部の機能が利用できない、または有効にならないことがあります。

一時停止

継続中のプログラムを一時停止することが可能です。

一時停止を選択して有効にします。

一部の機種では、▶|| を押してすぐに一時停止させることもできます。

▶|| を再度押すと、プログラムは続行します。

プログラムの終了

開始後にプログラムを終了することができます。

プログラム最終を選択して有効にします。

▶|| を押すと、プログラムは終了します。

[Status (ステータス)]

ステータスメニューを選択して有効にします。

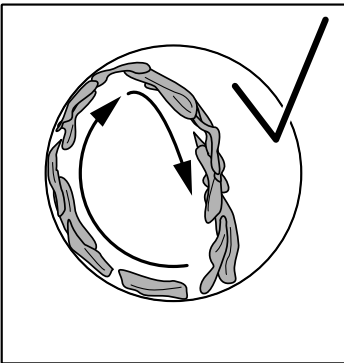
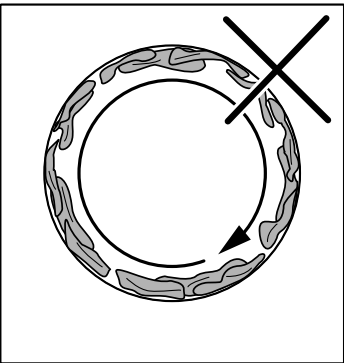
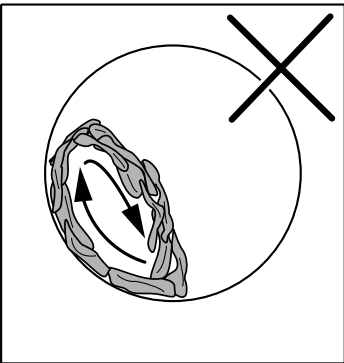
ステータスメニューには、吸気温度、排気温度、RMCのステータス、およびマシンの熱がオンまたはオフであるかが表示されます。

CHANGE DRUM SPEED (DCS 付き機械のみ)

ドラムスピードドラムを選択して有効にします。

上・下矢印を使用してドラムの回転速度を変更し、▶|| を押して有効化します。

次の表を参考に、最適なドラム回転速度を設定してください。

ドラム回転速度が最適	ドラム回転速度が速すぎる	ドラム回転速度が遅すぎる
		

5.4 プログラムの終了時

注

乾燥結果を最適にするためには、プログラム終了後ただちに洗濯物を取り出すことが重要です。

プログラム終了後ただちに機械を空にしなれば、ドラムは、洗濯物にシワが寄るのを防止するため、短い時間間隔で回転します。

フィルターの清掃

回転サイクルが終わるたびに、フィルターを清掃してください。

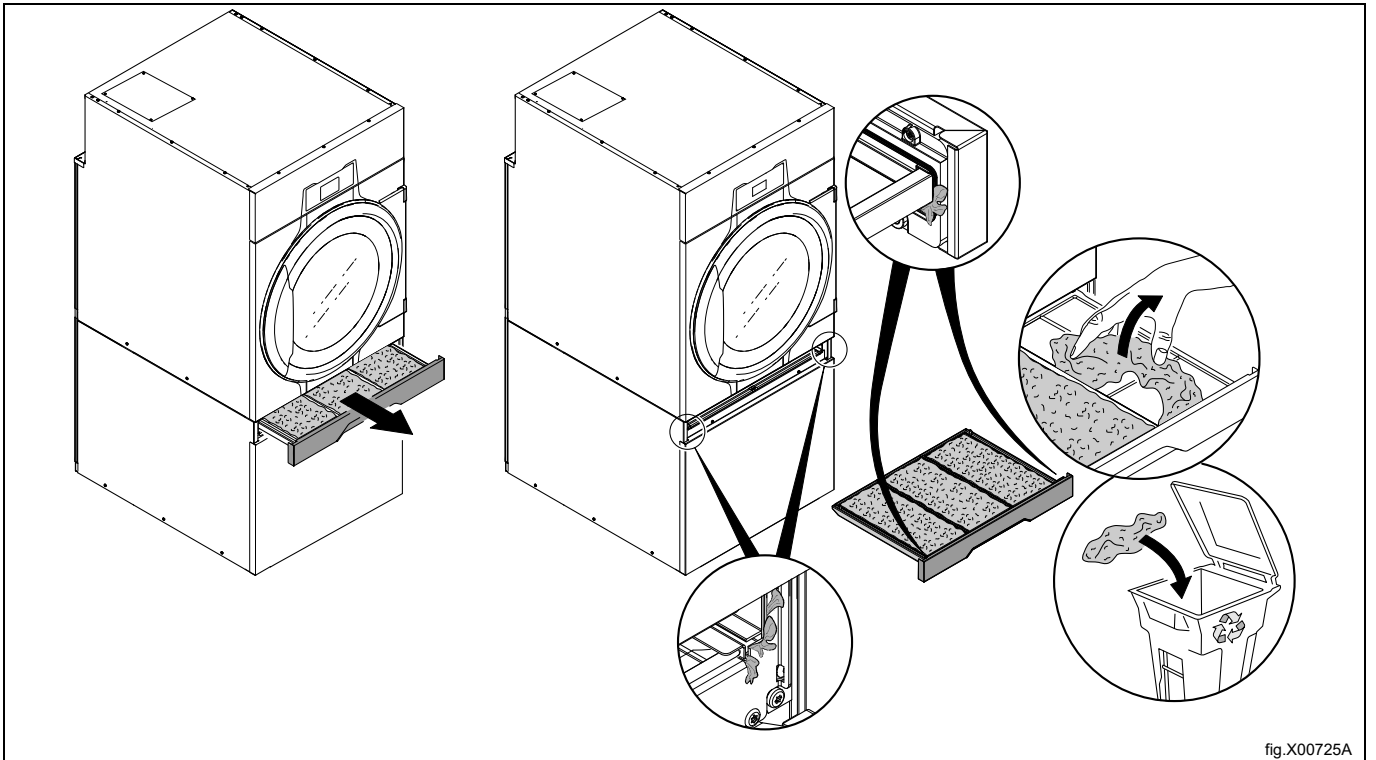


fig.X00725A

6 エラーコード

プログラムや機械のエラーは、ディスプレイにエラーコードで示されます。

こういったエラーコードの中には、サービス担当者にお問い合わせの必要なしに簡単に解決できるものもあります。

エラーコード	テキスト	【原因 / 行動】
12:11	RMC アラームエラー	本機械のRMCシステム（残留水分システム）が、最大乾燥時間内に衣類が完全に乾燥しないことが示されます。 機械が過負荷になっていないか点検してください。 最大乾燥温度のパラメータ設定を確認してください。 主電源のヒューズが飛んでいないか、またはスチームもしくはガス供給が十分なされており、バルブが開いていることを確認してください。
12:17	エアフローがよくない。担当者に連絡。	内部フィルタが詰まっているので、掃除が必要があると機械が示しています。 内部フィルタをメンテナンスマニュアルに従って掃除するには、機械の担当者または所有者に連絡してください。 エラーメッセージを消去するには機械を再起動します。
12:18	リトライ回数	洗濯物によって空気の流れが遮られていることを示します。 洗濯物を再配分してください。 エラーメッセージを消去するには、本機を再起動します。
20:1	○.H. ドラムモーター	本機械がドラムモーターがオーバーヒートしていることを示します。 モーターの温度が下がるまで30分間待ちます。 ▶ を押して、エラーメッセージを消去します。
30:1	○.H. ファンモーター	本機械がファンモーターがオーバーヒートしていることを示します。 モーターの温度が下がるまで30分間待ちます。 ▶ を押して、エラーメッセージを消去します。

他のエラーコードまたは繰り返し表示されるエラーコードでは、30秒間電源を切ってください。エラーコードが消えない場合は、有資格のサービス員までご連絡ください。

7 メンテナンス

7.1 一般

定期的にメンテナンスを実施するのは、機械の所有者またはコインランドリーの管理者の皆さまの責任です。本機のオーナーあるいはコインランドリー管理者、ならびに資格を持つサービス員が行うメンテナンスに関する完全なガイドについては、「メンテナンスマニュアル」を参照してください。

注

メンテナンス不足は、機械の性能を低下させ、コンポーネントに損傷を与えることがあります。

7.2 メンテナンスの時期

ディスプレイに **メンテナンス** というメッセージが表示されたら、機械の所有者 / コインランドリーの管理者に連絡して、メンテナンスを行ってください (電話番号および/またはタグが表示されることもあります)。

機械はその間利用できます。ただし、メッセージの表示はサービスが行われるまで続きます。

メッセージは30秒後、あるいは **▶||** を押すと消えます。

7.3 毎日

ドアまたはフィルタドローが開いている場合は、機械が停止していることをチェックしてください。機械が停止している場合は、修理が行われるまで機械は故障状態としてください。

ドア、ドアのガラス、ドアガasket、その他の外部部品を掃除してください。

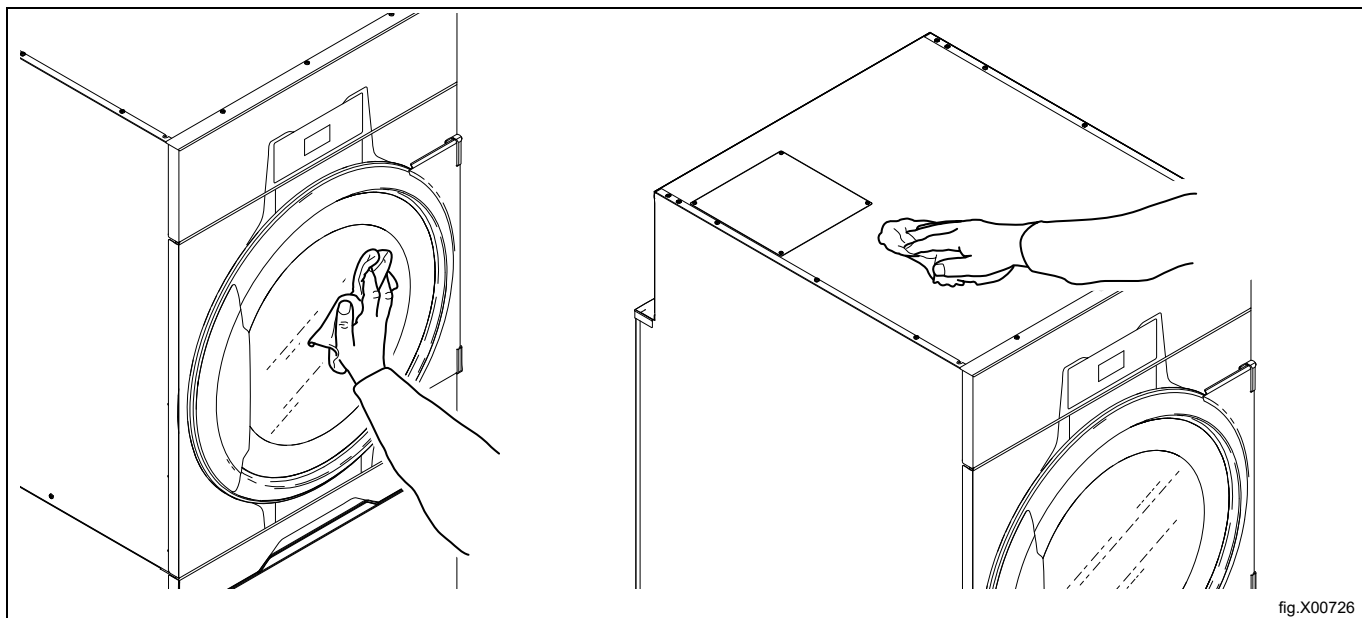
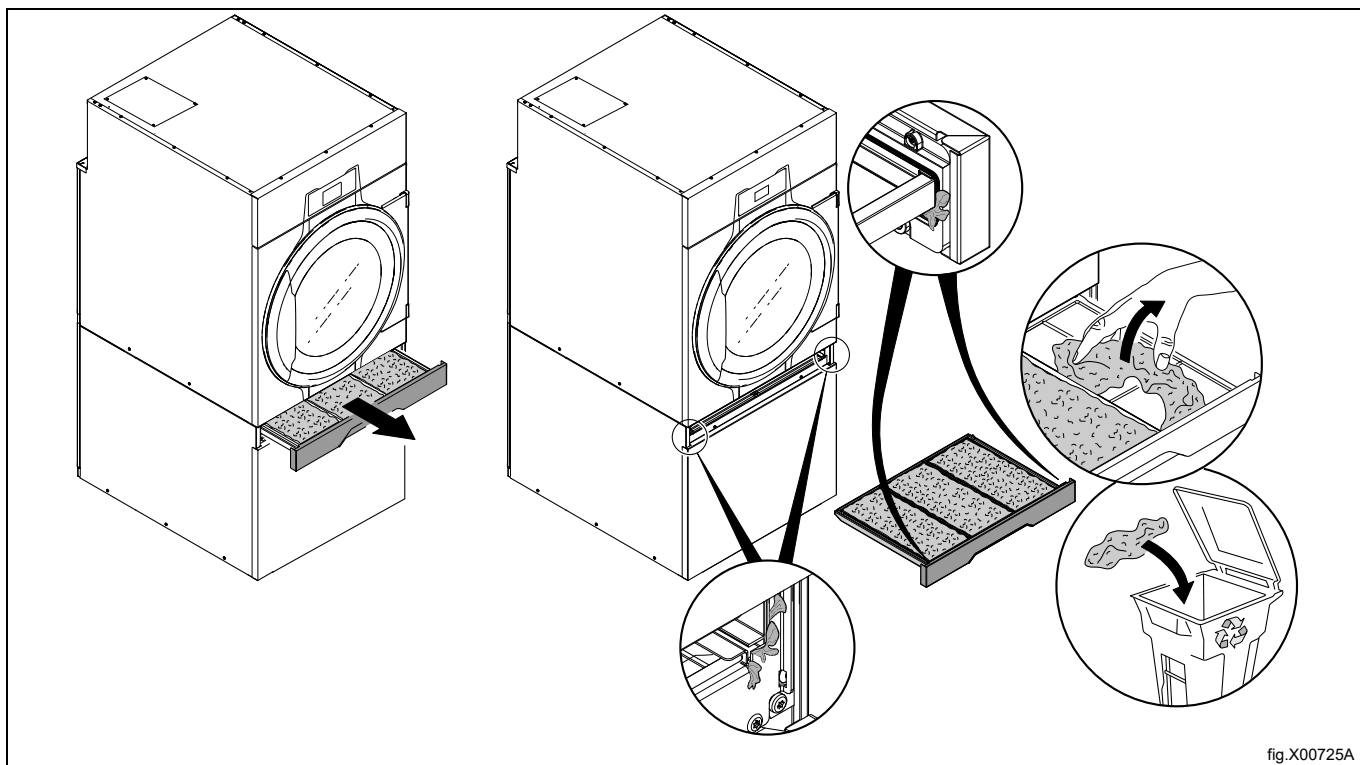


fig.X00726

フィルタとフィルタドローを清掃してください。部に損傷がないことを確認してください。



機械の周囲の lint とホコリを取り除いてください。



7.4 加熱ポンプ装備機

7.4.1 2番目のリントフィルタ

2番目のフィルタの掃除の必要性を示す2つの警告メッセージがあります：

1. "CLEAN FIRST AND SECOND FILTER."
2. "CLEAN FIRST AND SECOND FILTER. IF NOTICE REMAINS, CONTACT RESPONSIBLE FOR CHANGING THE SPECIAL FILTER."

1番目と2番目のフィルタを掃除しても警告メッセージが次の乾燥サイクルのときでも残っている場合は、特殊フィルタを掃除するか、交換します。特殊フィルタを掃除または交換するには、機械の所有者/洗濯機マネージャーに連絡してください。

フィルタドローを取り外して、2番目のリントフィルタを引き出します。

2番目のリントフィルタを掃除します。

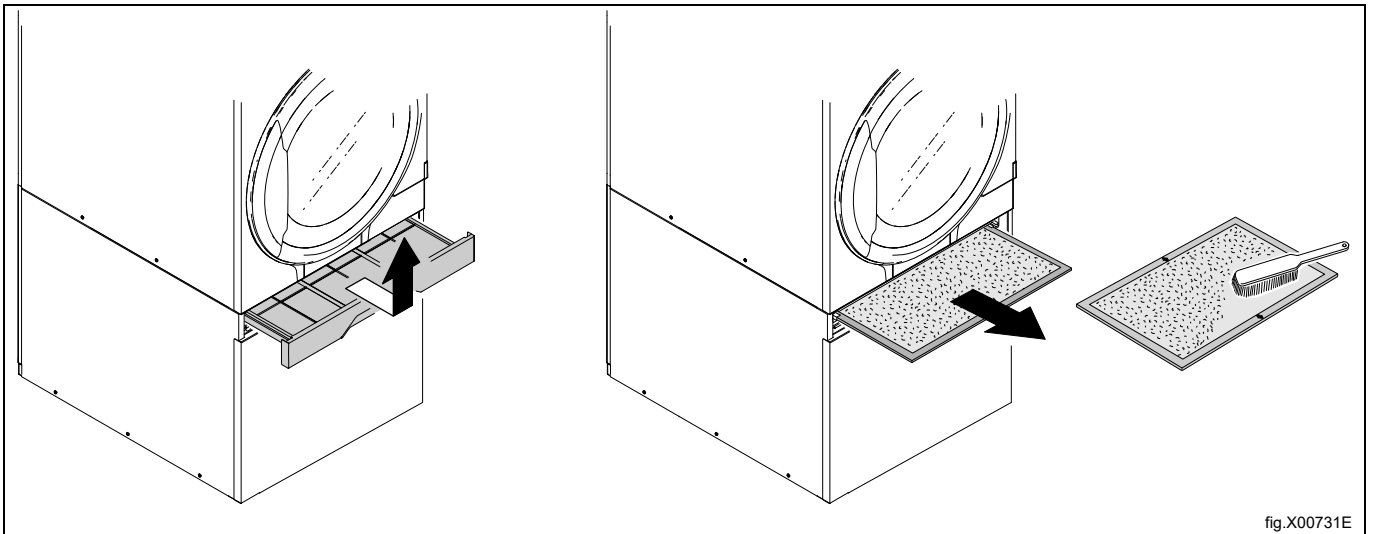


fig.X00731E

2番目のリントフィルタを掃除するとき、2番目のリントフィルタとフィルタドローを挿入します。

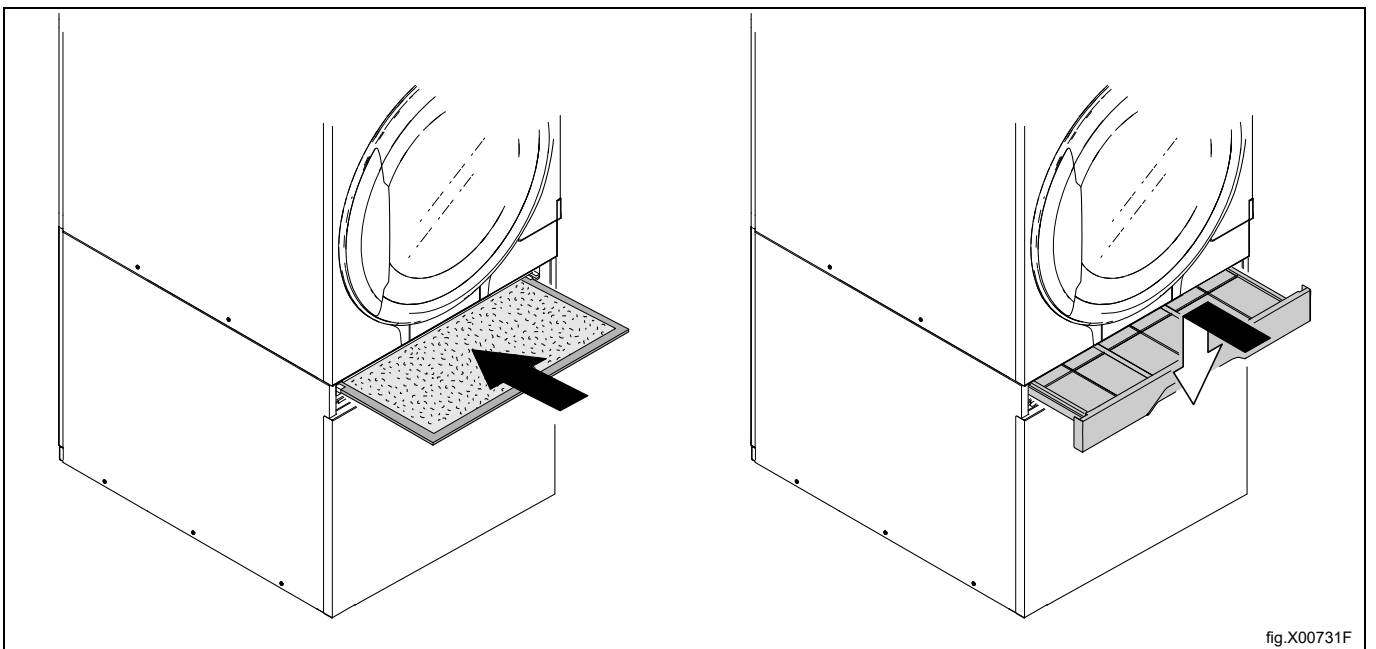


fig.X00731F

8 廃棄に関する情報

8.1 本機の耐用年数終了時の廃棄

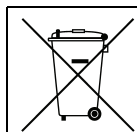
装置を処分する前に、廃棄作業中に、その物理的状態、特に構造部分のパーツの曲がりやたわみ、破損などを注意深くチェックしてください。

本機の部品は、部品ごとの異なる材質（金属、オイル、グリース、プラスチック、ラバーなど）により分別廃棄する必要があります。

施行されている法律は各国で異なるので、装置の解体を実施する国の法規定、および管轄権を有する機関に準拠してください。

通常、本機は専門の収集・廃棄センターに持ち込む必要があります。

本機を分解し、部品やコンポーネントを化学的特性に基づいて取りまとめてください。この場合、コンプレッサーには潤滑油と冷媒が含まれていること、そしてそれらは再生できることを覚えておいてください。またクーラーとヒートポンプコンポーネントは、一般廃棄物と一緒に廃棄できる特別廃棄物であることも覚えておいてください。



製品に付されている記号は、本製品が一般廃棄物として取り扱うことができないことを示しており、そのため環境および人体に悪影響を及ぼすことを防止するために正しく破棄する必要があります。本製品の再生に関する詳細は、お近くのディーラーや代理店、カスタマーケアサービス、または廃棄物に関する地方団体にお問い合わせください。




注

装置の処分時に、すべてのマーキング、本マニュアル、その他装置に関する書類を破壊する必要があります。

8.2 梱包材の廃棄

梱包は、装置の使用国における現行法規に従って廃棄する必要があります。全ての梱包材は環境に優しい材料を使用しています。

製品は適切なごみ焼却場において、安全に保管、再生、焼却されます。再生可能なプラスチック部品は、次のような印が付されています。

 PE	ポリエチレン： ・ 外装 ・ 説明書の入った袋
 PP	ポリプロピレン： ・ ストラップ
 PS	発泡スチロール： ・ 角の保護



Electrolux Professional AB
341 80 Ljungby, Sweden
www.electroluxprofessional.com