

操作説明書 回転式乾燥機

QuickDry QDC
タイプ N1130..



Electrolux
PROFESSIONAL

目次

目次

1	安全対策について	5
1.1	一般安全情報	6
1.2	商業用途専用	6
1.3	記号	6
2	保証条件と例外事項	7
3	プログラムの説明	8
3.1	一般	8
3.2	プログラムの説明	8
4	取り扱い	9
4.1	洗濯物の容量	9
4.2	機械をスタートするには	10
4.3	その他の機能	12
4.4	プログラムの終了時	12
5	エラーコード	13
6	メンテナンス	13
6.1	一般	13
6.2	メンテナンスの時期	13
6.3	毎日	13
6.4	外気取り入れ口	14
6.5	残留水分検知機能(RMC)を装備	14
6.6	コンデンシングユニット	15
6.7	メンテナンスは有資格者が行わねばなりません。	15
7	廃棄に関する情報	16
7.1	本機の耐用年数終了時の廃棄	16
7.2	梱包材の廃棄	16

1 安全対策について

- 資格のある人員のみが修理を行うことができます。
- 修理には認証された部品や付属品、消耗品のみを使用してください。
- 洗浄に工業薬品が使用されている場合、本機を使用することはできません。
- 洗い終わっていない洗濯物を機械の中で乾かさないでください。
- 調理油、アセトン、アルコール、ガソリン、灯油、染み消し、テレピン油、ワックス各種、ワックスリムーバーといった物質で汚染された洗濯物は、本機で乾かす前に、熱湯に多めの洗剤を入れて洗ってください。
- 気泡ゴム(ラテックス気泡)、シャワーキャップ、防水布、ゴムを貼ったもの、気泡ゴムパッドをあしらった洋服や枕は、本機で乾かさないでください。
- 繊維の柔軟剤や同様の製品は、各製品の説明に定められた通りに使用してください。
- 乾燥サイクルの最後は熱が発生しません(クールダウンサイクル)が、これは洗濯物がダメージを受けない温度にするためです。
- ライターやマッチなど、全ての物をポケットから取り出してください。
- 警告 乾燥サイクルの終了まで決して本機を停止しないでください。やむ終えず停止する場合、洗濯物を速やかに取り出し、広げて放熱してください。
- 暖炉などの覆いのない火を含め、燃料を燃やす装置のある部屋へのガスの逆流を防止するため、十分な通気を行うことが必要です。
- ガスその他の燃料を燃焼させている機械からの煙排出用の送気管へ、排気を排出させてはいけません。
- 機械が完全な開口を妨げるような方法で、乾燥機を施錠できるドア、引きドア、機械の反対側にあるヒンジ付きのドアの背後に取り付けてはいけません。
- 機械にリントフィルターがある場合、頻繁に洗浄してください。
- 繊維くずが機械とその周辺に積もらないようにしてください。
- 本機を改造しないでください。
- サービスの実施やパーツ修理の際は、電源ケーブルは抜いてください。
- 電源がオフになったら、オペレーターは機械が全てのアクセスポイントからオフになっている(プラグが外された状態)ことを確認する必要があります。機械の製造または設置理由からこれが不可能な場合、分離位置にロックシステムを設置することでオフにする方法が提供されなければなりません。
- 配線規則の順守：本機の据付や点検操作の前に、マルチポールスイッチを取り付けてください。
- 警告：本機にはタイマー等、外部のスイッチングデバイスを付けないようにしてください。また、ユーティリティーで定期的にスイッチオン・オフする回路には接続しないようにしてください。
- 機械のデータプレートに異なる定格電圧もしくは異なる定格周波数(1で区切られています)が表示されている場合は、必要な定格電圧または定格周波数で作動するように器具を調整する手順が設置マニュアルに記載されています。
- ベース部分の開口部がじゅうたんなどで塞がれないようにしてください。
- 乾燥させる衣類の最大量：6 kg
- 作業場での荷重排出音圧: 70 dB(A).

ガス加熱回転式乾燥機

- 設置前に、地域の配水条件、ガスと圧力の種類、および装置の適合性を確認してください。

- 本機械は、ペルクロロエチレン、トリクロロエチレン、炭化水素を含むクロロフルオロを洗浄剤とする洗浄機がある部屋に取り付けてはなりません。
- ガスの臭いがしたら、
 - いずれの器具もスイッチを入れしないでください。
 - 電気スイッチを使用しないでください。
 - 建物内で電話を使用しないでください。
 - 部屋、建物、またその周辺から避難してください。
 - 機械の担当者に連絡してください。
- 次の国に関する追加要件：AT、BE、BG、HR、CY、CZ、DK、EE、FI、FR、DE、GR、HU、IS、IE、IT、LV、LT、LU、MT、NL、NO、PL、PT、RO、SK、SI、ES、SE、CH、TR、UK:
 - 本機械は公共エリアで使用することができます。
 - 8歳以上のお子様、ならびに身体的、感覚的または知的能力が低下している、あるいは経験および知識がない方は、監視の下、または器具の安全な使用方法の指導を受け、伴う危険について理解した後、本機を使用することができます。お子様は本機を使って遊ばないものとします。クリーニングおよびユーザーによるメンテナンスを、監視なしでお子様が行わないものとします。
- 他の国の追加要件：
 - 身体、感覚、精神的能力が減少している方、または知識や経験が不足している方（子どもを含む）は、安全性に関する責任を持つ人物から、機器の使用について監督または指示を受けない限り、本機器を使用することができません。お子様が本機で遊ばないよう監視してください。





1.1 一般安全情報

水滴により、電子機器（およびその他のパーツ）へ損傷が発生する可能性を防止するため、初めて本機械を使用する24時間前までに、温度が室温である場所に置いてください。

1.2 商業用途専用

本書で説明されている機械製品は、商業用、業務用専用に製造されています。

1.3 記号

	注意
	注意、加熱した表面
	注意、高電圧
	本機の使用前に説明書をお読みください

2 保証条件と例外事項

本製品の購入に保証範囲が含まれている場合、保証は、現地規制に従って提供され、かつ、意図した目的で適切な設備関連文書に記載されている目的に沿って設置および使用された本製品を対象とします。

保証は、お客様が純正の予備部品のみを使用しており、Electrolux Professional の紙版または電子版のユーザーマニュアルとメンテナンスマニュアルに従ってメンテナンスを実施した場合に適用されます。

Electrolux Professional は、最適な結果を得るため、および、製品効率を長期間維持するために、Electrolux Professional の認定を受けた洗浄剤、すすぎ剤、スケール除去剤の使用を強く推奨しています。

以下は Electrolux Professional の保証の対象ではありません。

- 本製品の配送および回収を目的とするサービス出張費
- 設置
- 使用・操作方法のトレーニング
- 摩耗した部品や破損した部品の交換（および提供）。発生から1週間以内に報告された材料不良または出来栄不良の結果として摩耗または破損した場合は保証の対象となる可能性があります。
- 外部配線の修正
- 不正修理の是正、および、以下の結果年発生した破損/障害/非効率性の修正
 - 電気システムの容量不足や容量異常（電源/電圧/周波数。スパイクや供給停止を含む）
 - 不適切な水供給/蒸気/空気/ガス（不純物や、各装置の技術要件を満たしていないその他の物質を含む）、またはこれらの中断
 - 配管部品、構成部品、またはクリーニング用の消耗品で、製造元の認可を受けていないもの
 - お客様の不注意、誤用、悪用、および、適切な設備関連文書に詳しく記載されている使用方法とお手入れ方法の不順守
 - 不適切または不十分な設置、修理、メンテナンス（認可を受けていない第三者により実行された改ざん、改造、修理を含む）、および安全システムの改造
 - オリジナルではない構成部品（消耗品、摩耗/破損品、予備部品など）の使用
 - 熱的ストレス（過剰な加熱/凍結など）または化学的ストレス（腐食/参加など）を誘発する環境条件
 - 本製品の内部にある異物、または本製品に接続されている異物
 - アクシデントや不可抗力
 - 輸送と取り扱い（かき傷、へこみ、破碎、本製品の仕上がりに対するその他の損害を含む。ただし、別段の取り決めのない限り、上記損害が材料または出来栄不良の結果として生じたものであり、納品から1週間以内に報告された場合はこれに該当しない）
- 製品のオリジナルのシリアル番号が削除されている、変更されている、またはすぐに判読できない場合
- 電球、フィルター、消耗部品の交換
- Electrolux Professional から認定も指定も受けていないアクセサリとソフトウェア

予定されているメンテナンス作業（メンテナンスに必要となる部品を含む）と、クリーニング用品は保証の対象に含まれません。ただしそれらが別途、現地の契約で扱われており、現地の利用規約の対象である場合はこれに該当しません。

正規のカスタマーケアのリストが Electrolux Professional ウェブサイトに掲載されていますのでご確認ください。

3 プログラムの説明

3.1 一般

機械には、使用目的の範囲に合わせて何種類ものプログラムが組み込まれています — 市場によって異なるプログラムが使用されます。以下のプログラムの詳細は、使用可能なプログラム例の一部の簡単な説明です。

利用できる乾燥プログラム全てに関する完全かつ詳細な情報については、Electrolux Professional ウェブサイトをご覧ください。

各衣類のラベルに記載された手入れ方法にできるだけ従うことをお勧めします。

乾燥の結果が最適なものとなるよう、それぞれの乾燥サイクルで同等の品質の衣類を乾燥することをお勧めします。



3.2 プログラムの説明


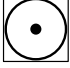

自動プログラムとタイムプログラムの2種類のプログラムがあります。

自動プログラムには水分検知機能があり、選択した乾燥度に至ると停止します。

タイムプログラムには水分検知機能がなく、事前に設定された時間または選択した時間が終了すると停止します。

以下の表は、利用可能なプログラムの数例と、その簡単な説明を示しています。

自動プログラム	説明
標準乾燥 追加乾燥、乾燥、アイロン乾燥 	綿とパイル 標準 / 中温度 プログラムは、事前設定の乾燥度/選択したオプション (追加乾燥、乾燥、アイロン乾燥) に至ると停止します。
低温 追加乾燥、乾燥、アイロン乾燥 	化学繊維 (化学繊維: ポリエステル、ポリアミド、ポリアクリル、エラスチン)、ビスコース、ポリ混綿、デリケート繊維。 低温 プログラムは、事前設定の乾燥度/選択したオプション (追加乾燥、乾燥、アイロン乾燥) に至ると停止します。

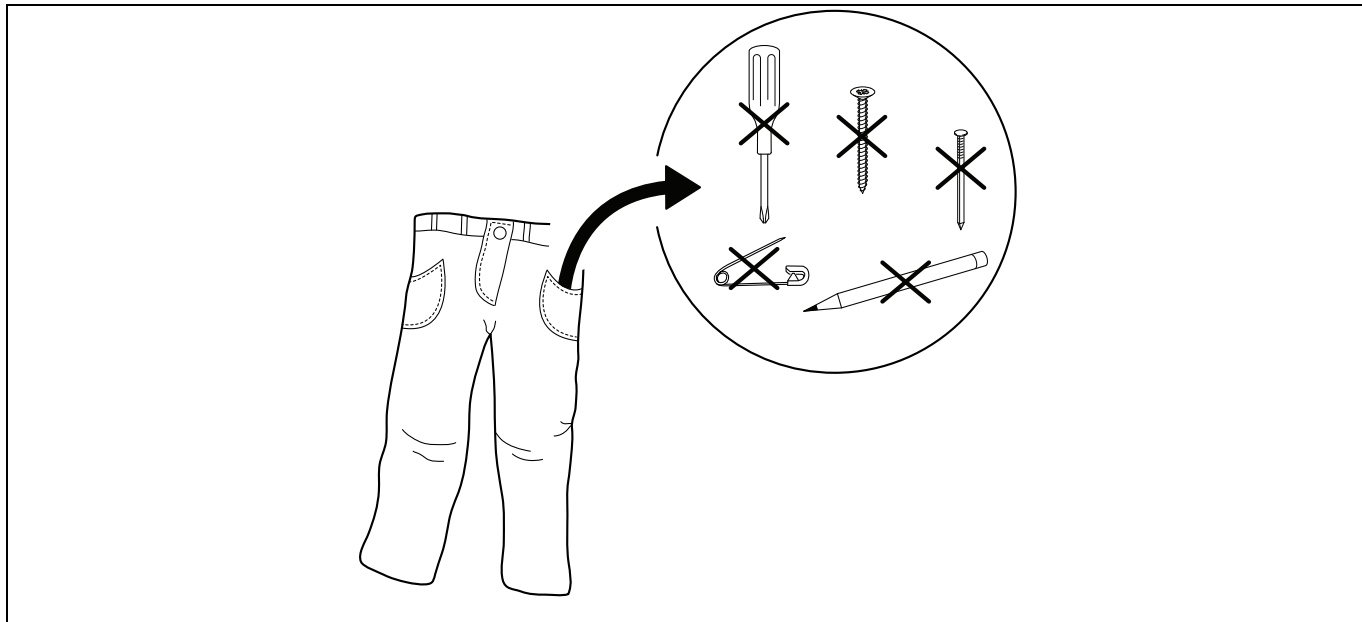
タイムプログラム	説明
標準乾燥 	綿とパイル 異なる乾燥時間を選択することが可能です。 時間が来るとプログラムは停止します。
低温 	合成布 (合成布の例: ポリエステル、ポリアミド、ポリアクリル、エラストン)、ビスコース、綿ポリ、デリケートな生地。 異なる乾燥時間を選択することが可能です。 時間が来るとプログラムは停止します。
加熱なし 	ベッドカバー、羽毛布団の空気通しなど 異なる乾燥時間を選択することが可能です。 時間が来るとプログラムは停止します。

4 取り扱い

4.1 洗濯物の容量

注

ポケットに入っている物を取り出し、ねじやピンなど金属製の物が残っていないことを確認します。金属製の物はドラムを損傷する恐れがあります。



内容物を、推奨事項に従って機械に投入し、ドアを閉めてください。
フィルターがきれいなことを確認し、必要であれば清掃します。

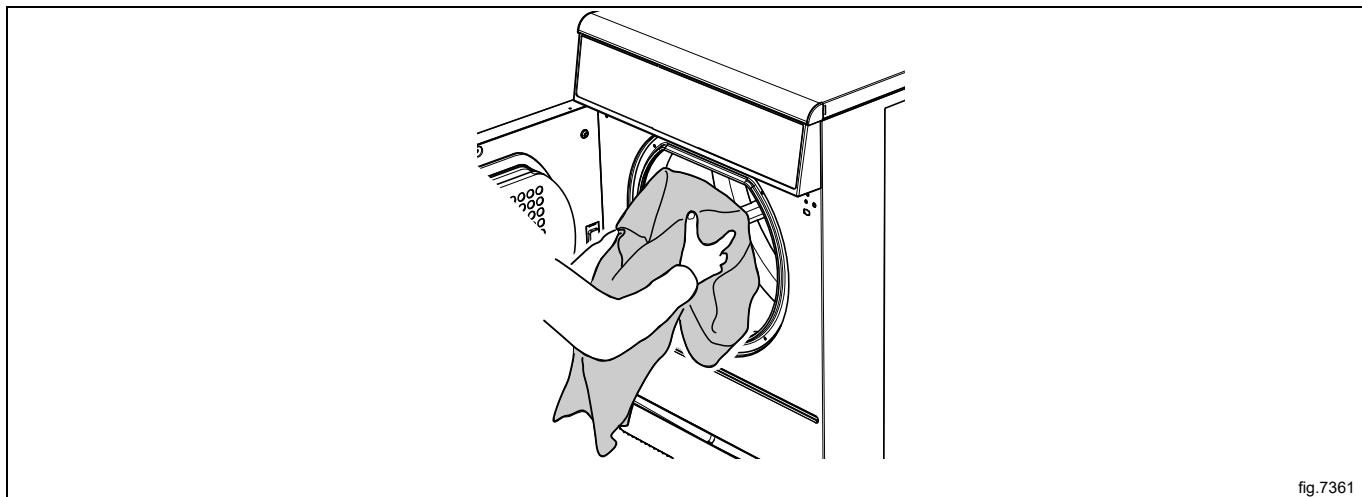
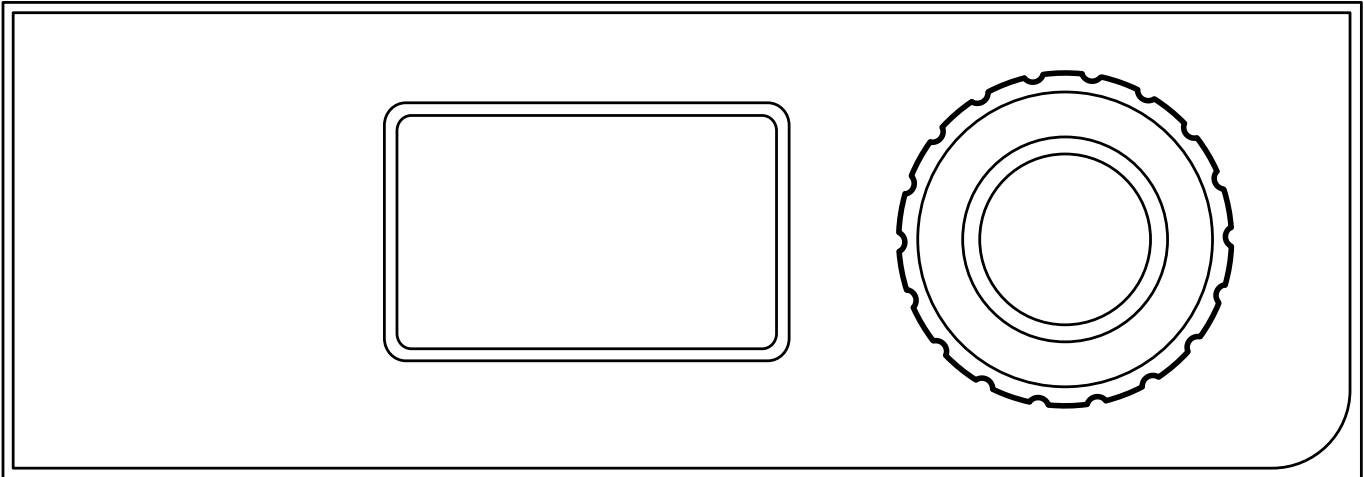


fig.7361

最大容量は6 kgです。

4.2 機械をスタートするには



プログラムの選択:

自動プログラム



コントロールノブを回して、プログラムを選択します。

標準乾燥 追加乾燥	
低温 追加乾燥	
標準乾燥 乾燥	
低温 乾燥	
標準乾燥 アイロン乾燥	
低温 アイロン乾燥	

コントロールノブを押して機械をスタートします。

タイムプログラム

コントロールノブを回して、プログラムを選択します。

標準乾燥 
低温 
加熱なし 

コントロールノブを押して機械をスタートします。

開始後、選択したプログラムの時間を変更することができます。コントロールノブを回して、希望の時間に設定してください。

4.3 その他の機能

スタート後に選択可能な追加機能のメニューがあります。コントロールノブ/スタートボタン(コントロールノブがない機械)を押すと、ディスプレイにメニューが表示されます。コントロールノブを回すか上下のボタンを押してメニューから選択し、コントロールノブ/スタートボタンを押して有効にします。

注
機械によっては、一部の機能が利用できない、または有効にならないことがあります。

一時停止

継続中のプログラムを一時停止することが可能です。

一時停止を選択して有効にします。

一部の機種では、コントロールノブ/スタートボタンを押すのと同時に一時停止することもできます。コントロールノブ/スタートボタンを再度押すと、プログラムは継続します。

プログラムの終了

開始後にプログラムを終了することができます。

プログラム最終を選択して有効にします。

コントロールノブ/スタートボタンを押すと、プログラムが終了します。

[Status (ステータス)]

ステータスメニューを選択して有効にします。

ステータスメニューは、トリップオート、11ヶ月オート、RMC、および機械の熱のステータスを表示します。

統計

トワイを選択して有効にします。

トワイメニューには、機械の合計稼働時間とトリップ稼働時間が表示されます。

ドラムスピードダイヤル (MCUつき機械のみ)

ドラムスピードダイヤルを選択して有効にします。

コントロールノブで、あるいは上下のボタンを押して、ドラムスピードを変更します。

4.4 プログラムの終了時

注
乾燥結果を最適にするためには、プログラム終了後ただちに洗濯物を取り出すことが重要です。

プログラム終了後ただちに機械を空にしなれば、ドラムは、衣類にシワが寄るのを防止するため、短い時間間隔で回転します。

稼働状態を最適化するには、各乾燥サイクルの後にフィルターを掃除します。

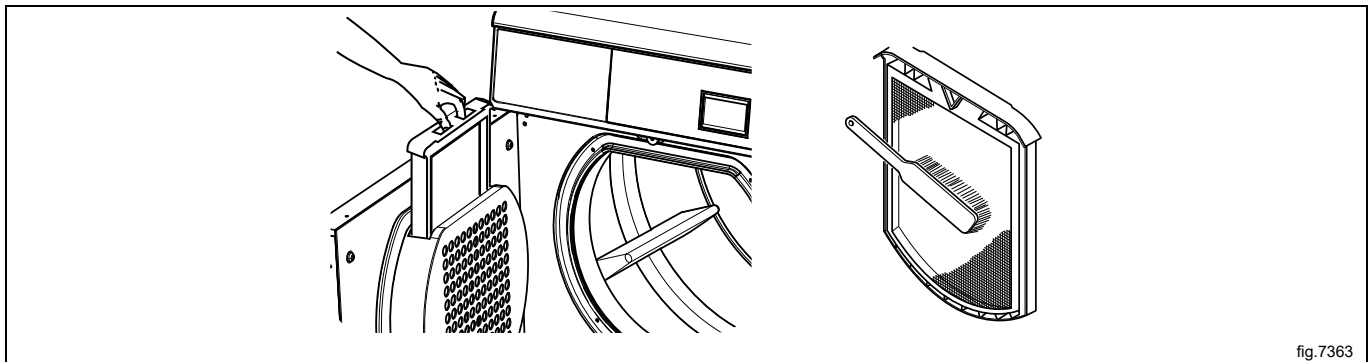


fig.7363

5 エラーコード

プログラムや機械のエラーは、ディスプレイにエラーコードで示されます。

こういったエラーコードの中には、サービス担当者にお問い合わせの必要なしに簡単に解決できるものもあります。

エラーコード	テキスト	【原因 / 行動】
12:11	RMC プログラムの RMC	許可される最長の RMC 時間を超過しました。(RMC 付きの機械にのみ該当) 機械に衣類が入り過ぎているか、衣類が濡れ過ぎています。
12:12	洗濯プログラム終了後の RMC	許可される最長自動停止時間を超過しました。(自動停止機能付きの機械にのみ該当) 機械に衣類が入り過ぎているか、衣類が濡れ過ぎています。
12:18	リトライ回数	洗濯物によって空気の流れが遮られていることを示します。 洗濯物を再配分してください。 エラーメッセージを消去するには、本機を再起動します。
20:1	OH. ドラムモーター	モーターの温度が高過ぎます。 機械はモーターの温度に問題がない場合、自動的に再起動します(ドアが開いていない場合)。

他のエラーコードまたは繰り返し表示されるエラーコードでは、30秒間電源を切ってください。エラーコードが消えない場合は、有資格のサービス員までご連絡ください。

6 メンテナンス

6.1 一般

定期的にメンテナンスを実施するのは、機械の所有者またはコインランドリーの管理者の皆さまの責任です。

注

メンテナンス不足は、機械の性能を低下させ、コンポーネントに損傷を与えることがあります。

6.2 メンテナンスの時期

ディスプレイにメンテナンスというメッセージが表示されたら、機械の所有者 / コインランドリーの管理者に連絡して、メンテナンスを行ってください(電話番号および/またはタグが表示されることもあります)。

機械はその間利用できます。ただし、メッセージの表示はサービスが行われるまで続きます。

メッセージは30秒後、あるいはコントロールノブまたはその他のボタンが押されると消えます。

6.3 毎日

ドアまたはフィルタードアが開いている状態で、機械がスタートしないことを確認し、スタートする場合は修理が実施されるまで使用不可としてください。

注

該当機の電源接続を外す場合は、資格を持つサービスの担当者に連絡してください。

ドア、ドアガasket、その他の外部部品を掃除してください。

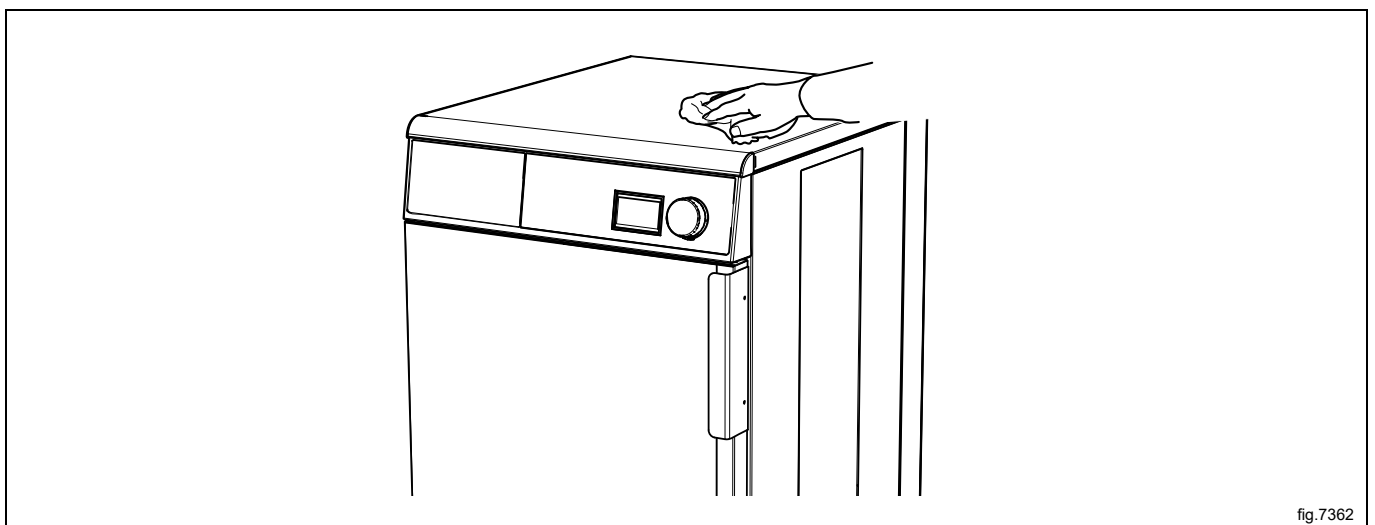
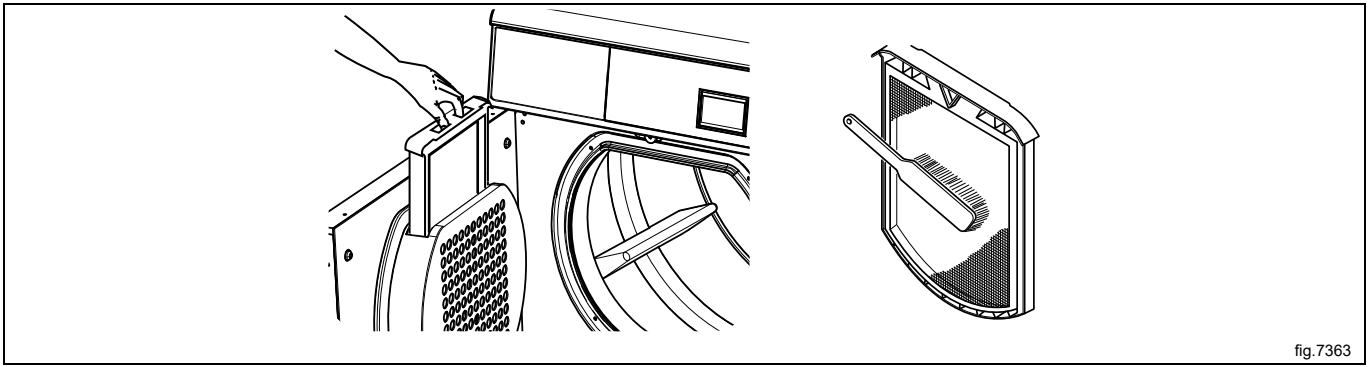


fig.7362

フィルターが清潔で損傷がないことを点検します。必要であれば清掃するか交換してください。

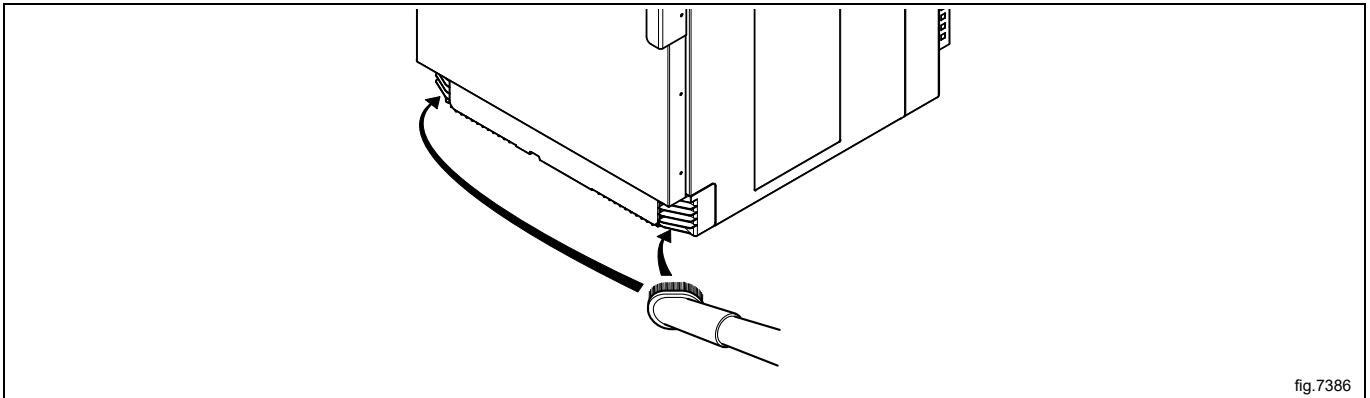


機械の周囲の lint とホコリを取り除いてください。



6.4 外気取り入れ口

定期的に、機械の前面にある外気取り入れ口に lint やホコリが詰まっていないことを確認してください。真空クリーナーで掃除してください。



6.5 残留水分検知機能(RMC)を装備

定期的に、ドラムとフィルターをクエン酸で拭き、きれいにします。洗剤や柔軟剤が残留している場合、硬めのスポンジでこすをお勧めします。

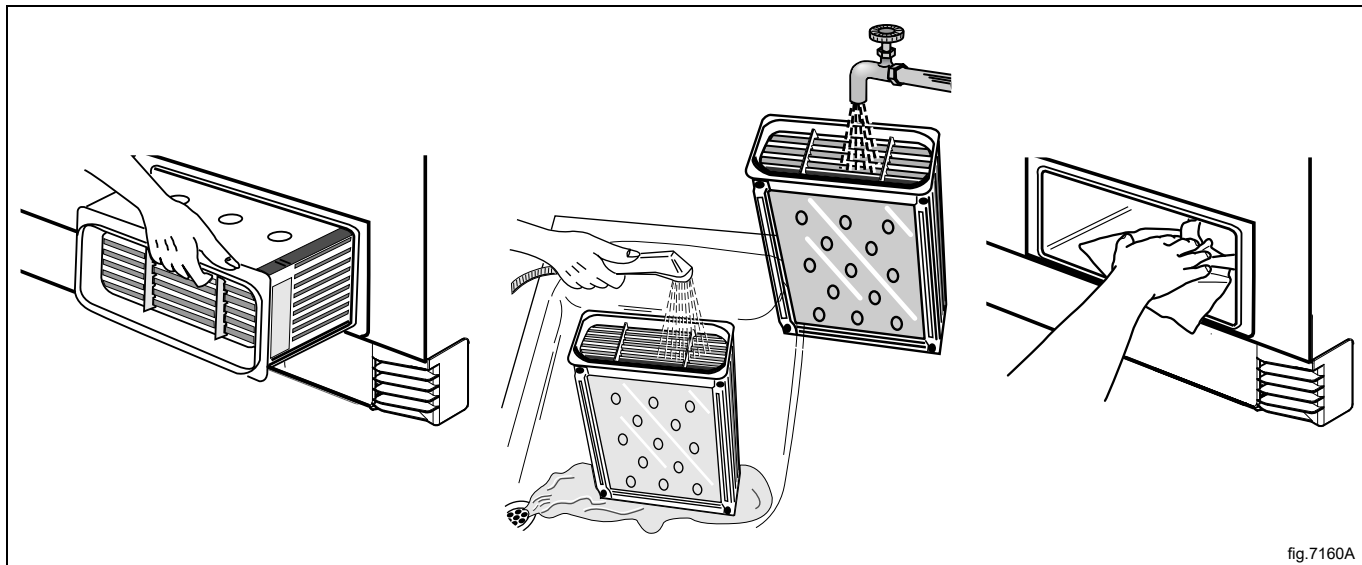
クリーニングの欠如は、残留水分制御の機能に影響を与える可能性があります。これにより、プログラム終了時に要求されるよりも湿った負荷が発生する可能性があります。

6.6 コンデンスユニット

定期的に、コンデンスユニットを清掃してホコリやリントを除去してください。

機械からコンデンスユニットを外して、水で洗淨します。ホコリやリントがすべて除去されたことを確認してください。

エアコンデンサーがマシンへ設置されているエリアを掃除してください。



6.7 メンテナンスは有資格者が行わねばなりません。

以下のメンテナンス作業を行うには、資格を持つサービス担当者に連絡してください。

1600時間の運転後または1年に1回、以下を行なってください。

- ファン、排気管、外気の取り込み部分の清掃
- RMCを装備した機械の場合：RMCグラフィイト収集部の滑り面を清掃してください。
- ドラム周辺の清掃
- モーターを清掃してください。
- ベルトの張り具合を確認

7 廃棄に関する情報

7.1 本機の耐用年数終了時の廃棄

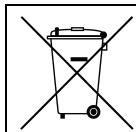
装置を処分する前に、廃棄作業中に、その物理的状態、特に構造部分のパーツの曲がりやたわみ、破損などを注意深くチェックしてください。

本機の部品は、部品ごとの異なる材質（金属、オイル、グリース、プラスチック、ラバーなど）により分別廃棄する必要があります。

施行されている法律は各国で異なるので、装置の解体を実施する国の法規定、および管轄権を有する機関に準拠してください。

通常、本機は専門の収集・廃棄センターに持ち込む必要があります。

本機を分解し、部品やコンポーネントを化学的特性に基づいて取りまとめてください。この場合、コンプレッサーには潤滑油と冷媒が含まれていること、そしてそれらは再生できることを覚えておいてください。またクーラーとヒートポンプコンポーネントは、一般廃棄物と一緒に廃棄できる特別廃棄物であることも覚えておいてください。



製品に付されている記号は、本製品が一般廃棄物として取り扱うことができないことを示しており、そのため環境および人体に悪影響を及ぼすことを防止するために正しく破棄する必要があります。本製品の再生に関する詳細は、お近くのディーラーや代理店、カスタマーケアサービス、または廃棄物に関する地方団体にお問い合わせください。

注

装置の処分時に、すべてのマーキング、本マニュアル、その他装置に関する書類を破壊する必要があります。

7.2 梱包材の廃棄

梱包は、装置の使用国における現行法規に従って廃棄する必要があります。全ての梱包材は環境に優しい材料を使用しています。

製品は適切なごみ焼却場において、安全に保管、再生、焼却されます。再生可能なプラスチック部品は、次のような印が付されています。

 <p>PE</p>	<p>ポリエチレン：</p> <ul style="list-style-type: none"> ・ 外装 ・ 説明書の入った袋
 <p>PP</p>	<p>ポリプロピレン：</p> <ul style="list-style-type: none"> ・ ストラップ
 <p>PS</p>	<p>発泡スチロール：</p> <ul style="list-style-type: none"> ・ 角の保護



Electrolux Professional AB
341 80 Ljungby, Sweden
www.electroluxprofessional.com