

回転式乾燥機

QuickDry QDC

機能と特長

- 簡単にプログラムを選択し、スタートするためのノブ
- 大画面クリーンディスプレイ
- 簡単な時間と温度選択
- 残留水分のコントロール制御により、正確な乾燥と低エネルギー消費を実現
- ドラムを逆回転させ、大きな洗濯物もからまない。
- ステンレス製ドラム
- ドアは右開きと左開きの両方に切り替えることができます。

主なオプション

- QuickWash QWC上にQuickDry QDC を搭載するためのスタッキングフレーム
- QuickDry QDCには、ダクト式またはノンダクト式があります



表示されている画像は製品の形態であり、実際の製品は異なる場合があります。

| 主な仕様 | QuickDry QDC | | QuickDry QDC コンデンサ | |
|------------------|--------------|------|--------------------|------|
| | 1:22 | 1:44 | 1:22 | 1:44 |
| 定格容量、充填率 1:44 | kg | | 3.0 | |
| 定格容量、充填率 1:22 | kg | | 6.0 | |
| ドラム容積 | リットル | | 130 | |
| ドラム直径 | mm | | 575 | |
| 加熱方式 | 電気 | | 1.2 | |
| 消費データ(コットン)* | 1:22 | 1:44 | 1:22 | 1:44 |
| 総所要時間(フルロード) | 最低 112 | 58 | 153 | 84 |
| 電力消費量(フルロード) | 2.8 | 1.4 | 3.4 | 2.0 |
| 蒸発量 | 27 | 26 | 20 | 18 |
| 消費データ(ポリ/コットン)** | | | | |
| 総所要時間(ハーフロード) | - | 50 | - | 63 |
| 電力消費量(ハーフロード) | - | 1.2 | - | 1.5 |
| 蒸発量 | - | 24 | - | 19 |

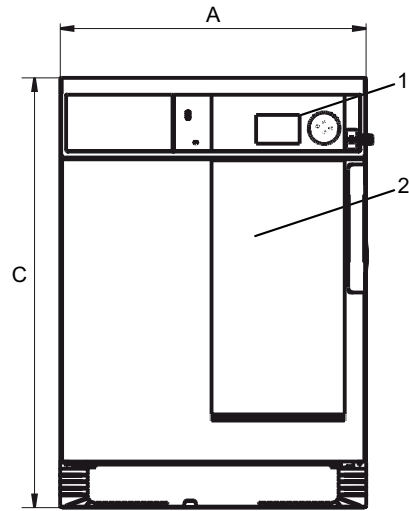
* 定格容量でコットン100%の洗濯物で含水率50%の初期水分から0%に乾燥する。

** 定格容量でポリ65%コットン35%の洗濯物で含水率40%の初期水分から0%に乾燥する。

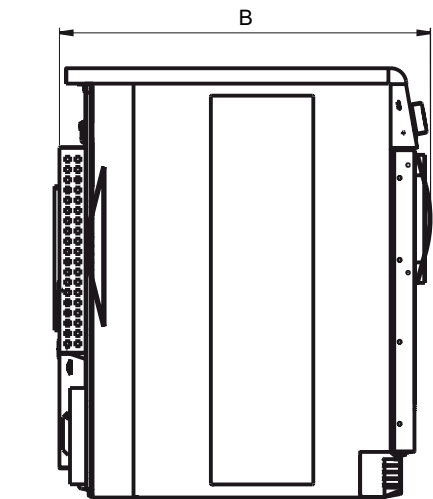
| 電気接続 | | | | | |
|--------------|---------|-------|-----|-----|--------|
| 加熱方式 | 主電 | 加熱電力 | | 総電力 | 推奨ヒューズ |
| | | Hz | kW | kW | A |
| 加熱なし | 200V 1~ | 50/60 | 1.9 | 2.2 | 10 |
| QuickDry QDC | 200V 1~ | 50/60 | 3.2 | 3.5 | 16 |
| | 200V 3~ | 50/60 | 5.1 | 5.4 | 16 |

| 接続 | QuickDry QDC | 簡易版 |
|---|--------------|-------|
| 排気口径 | mm | ø 100 |
| 排気、電力 (5.1 kW) | m³/h | 260 |
| 排気、電力 (2.9 kW) | m³/h | 200 |
| 凝縮体 | - | 1/2" |
| 減圧 | 最大 Pa | 50 |
| 騒音レベル | | |
| 空中伝播音レベル | dB(A) | <70 |
| 放熱 | | |
| 設置容量に対する %、最大 | 15 | * |
| 出荷形態* | | |
| 正味重量, kg | 58 | 57 |
| 輸送体積, m³ | 0.51 | 0.63 |
| 付属品 | | |
| QuickWashQWCステンレス製ベースフレーム | | |
| 290mm の上部にQuickDry QDCを搭載するためのスタッキングフレーム | x | x |
| | x | x |
| 寸法 mm | | |
| A 幅 | 597 | 597 |
| B 奥行き | 725 | 725 |
| C 高さ | 839 | 839 |
| D | 138 | 138 |
| E | 50 | 50 |
| F | 89 | 89 |
| G | 200 | 200 |
| 1 操作パネル 2 ドア開口 ø 370 mm 3 電気接続 4 排気接続 5 ドレン接続 | | |

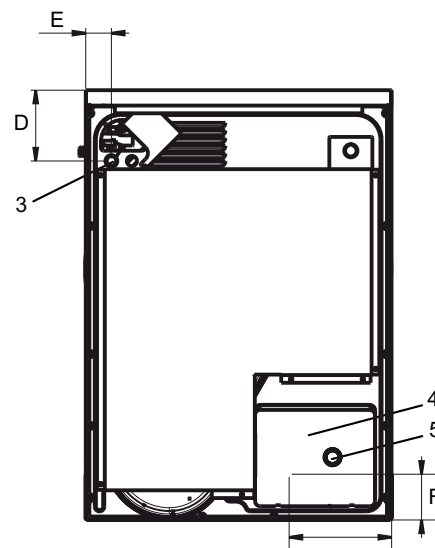
* 平均データ。密封重量/配送容量は構成により異なります。正確な寸法については運送会社にお問い合わせください。



前面



左側面



背面

コンデンセーションユニット付き換気QuickDry

衣服を乾燥させるためのエネルギーは、熱として室内に放出されます。これは、乾燥機の使用時に室内が熱くなり、換気が必要なためです。室外の温度が0°Cで希望の室温が20~25°Cの場合、400 m³/hの換気回数が必要です。サーモスタットコントロールファン、部品No. 9888020-43が、オプションでご利用いただけます。ファンと外気取り入れ口は、図で示された位置にあります。復水乾燥機のメリットは、繊維くずや湿気を取り除く必要がないことです。

