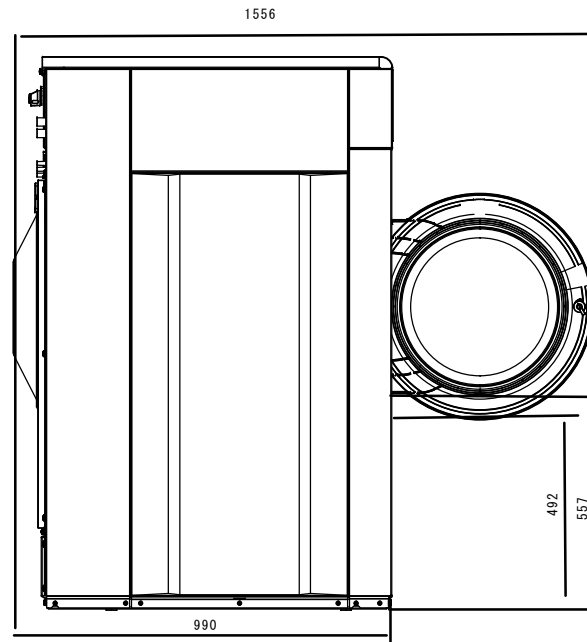
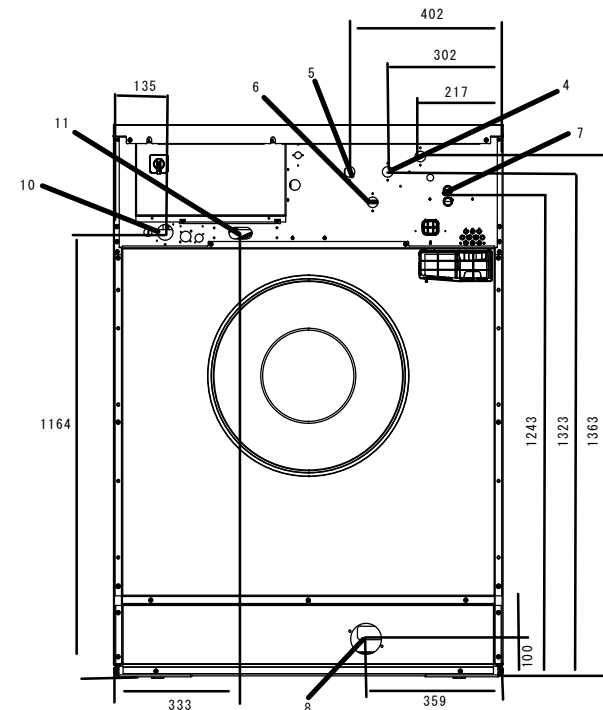


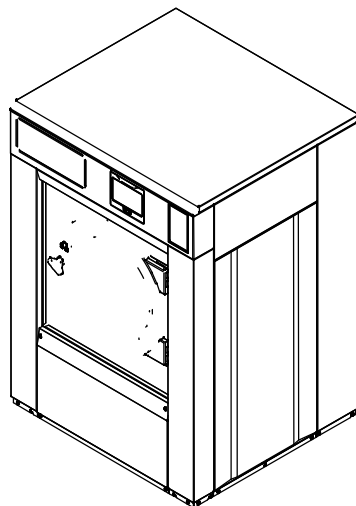
前面



右側面



背面



各部名称

1	ディスプレイ
2	ドア開口Φ435mm
3	洗剤ボックス
4	冷水
5	温水
6	冷/温水
7	再利用水
8	排水弁
9	液体洗剤取入れ口
10	電気接続
11	蒸気接続

仕様

最大処理量	27kg (IEC60456)
ドラム容量	240リットル (直径795mm)
ドラム回転数	1005rpm
接続口径、給水	3/4" (20A)
接続口径、給湯	3/4" (20A)
接続口径、排水	外径、直径75mm (呼び径65mm)
消費水量	171リットル (ECO 60°Cで洗濯時)
消費電力量	0.55kWh
定格消費電力	2.6kW
推奨ブレーカー容量	16A
電源	3相200V 50/60Hz
本体重量	425kg

	作成日付	改定日付	回転式脱水洗濯機 WH6-27 CV HW	REV.	Page 1/1
DIM. mm	2022.10.28				
SCALE NTS	エレクトロラックス・プロフェッショナル・ジャパン株式会社				