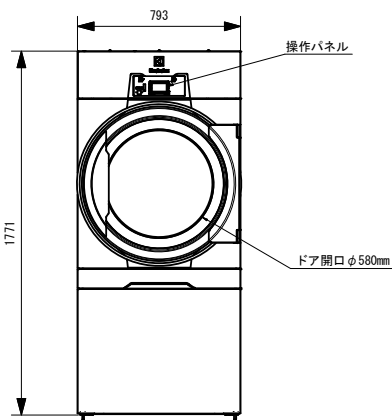
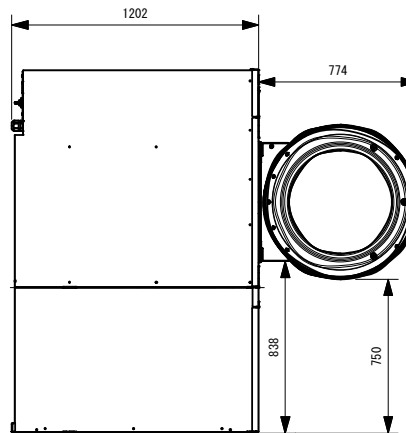
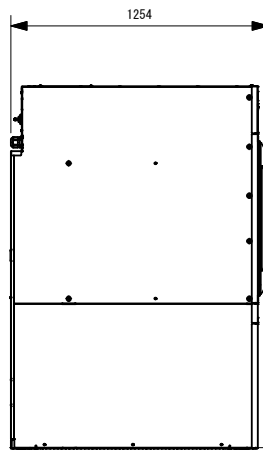


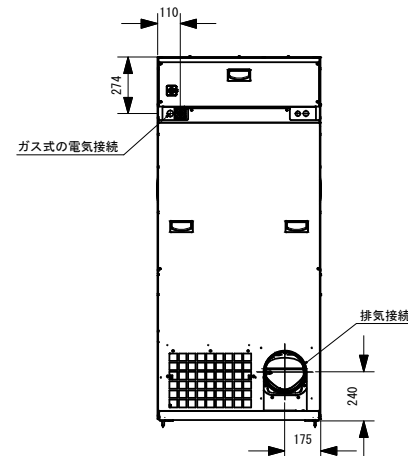
底面図



正面図



側面図



背面図

仕様	
仕様コード	
熱源	ガス
制御方式	コンパスPro
処理量	20kg
ドラム容量	リットル 360L
ドラム直径	755mm
ドラム奥行	
接続口径	ガス 1/2" (15A)
	蒸気入口 -
	蒸気出口 -
接続口径	ダクト 200mm
風量	600m ³ /h
ガス消費量-ガス式	21.0kW
ガス圧力-ガス式	天然ガス 2000Pa
	LPG 2800Pa
消費電力量	-kWh
消費蒸気量	-Kg/h
放熱値 (定格消費電力に対する最大値)	15% (最大)
ノイズレベル	72dB(A)
許容圧力損失	最大値 (50/60Hz) Pa
定格消費電力	1.0KW
推奨ブレーカー容量	10A
電源	3相200V
重量	243kg
幅	793mm
奥行	1202mm
高さ	1771mm

注：製品の仕様は改良のため、予告なく変更する場合があります。

DATA



TITLE	回転式乾燥機 TD6-20 GAS
DRAWING TITLE	
MEASUREMENT	

DIM	mm
QUANTITY	

NO.	TD6-20GAS-1
SCALE	1/25