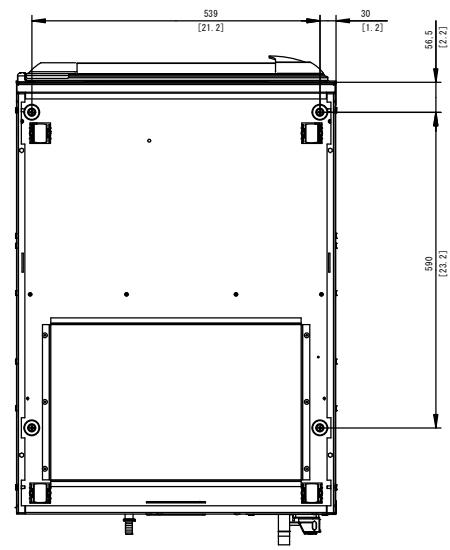


乾燥容量	7kg
ドラム容量	135リットル (直径575mm)
平均放熱量	0.7kW
パイプ接続、凝縮水	15mm
消費電力量	1.28kWh
冷媒	R134a
冷媒の量	0.68kg
定格消費電力	2.3kW
推奨ブレーカー容量	15A
電源	単相 200V 50/60
本体重量	131kg



回転式乾燥機 TD6-7 HP

This drawing is the property of ELECTROLUX LABOR JAPAN CO., LTD. and is not to be used without the consent of this company. (Indicated inspection measures).
 * Companies shall not contain information that are based according to drawings (D11.06.00 0065) or information issued in "Manual" or "Parts list" without the permission of ELECTROLUX LABOR JAPAN CO., LTD.
 http://www.electrolux.com/jp