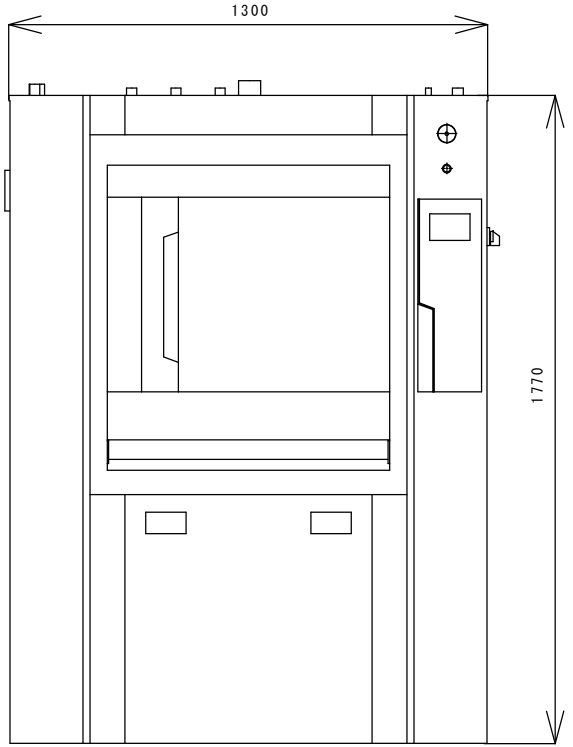
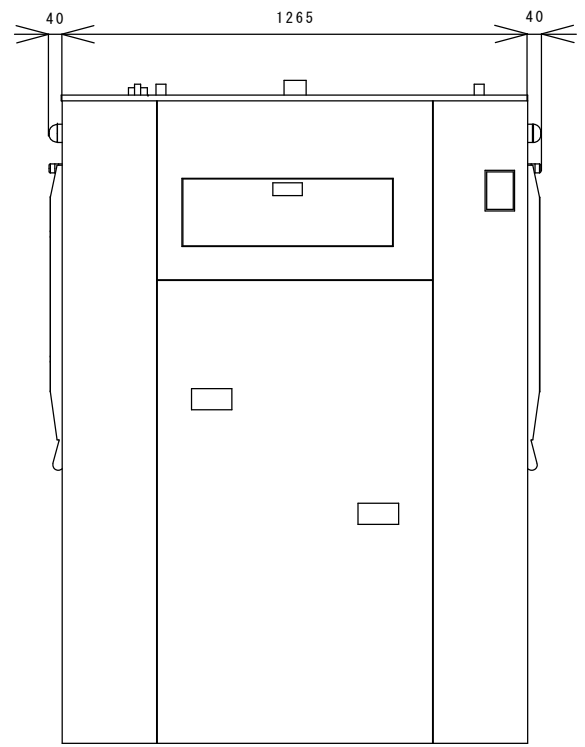


右側面



正面



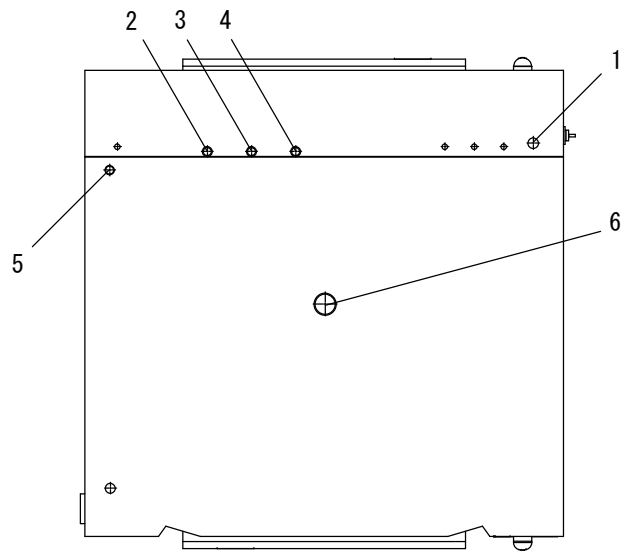
左側面

仕様

最大処理量	50kg
ドラム容量	500リットル
ドラム回転数	825rpm
接続口径、給水	3/4 (20A)
接続口径、給湯	3/4 (20A)
接続口径、蒸気	3/4 (20A)
接続口径、排水	外形 75mm (呼径 65mm)
消費水量	542リットル
消費電力量	6kW
定格消費電力	1.2kWh
推奨ブレーカー容量	20A
電源	3相200V 50/60Hz
本体重量	1170kg

各部名称

1	電気接続
2	給水
3	給湯
4	(オプション)
5	蒸気接続
6	ドラム通気口
7	
8	
9	
10	
11	
12	



上面