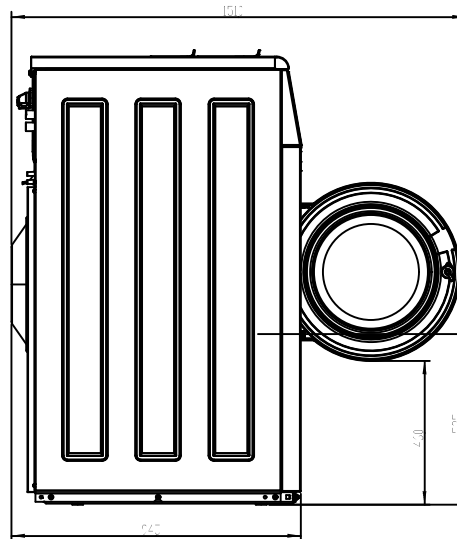
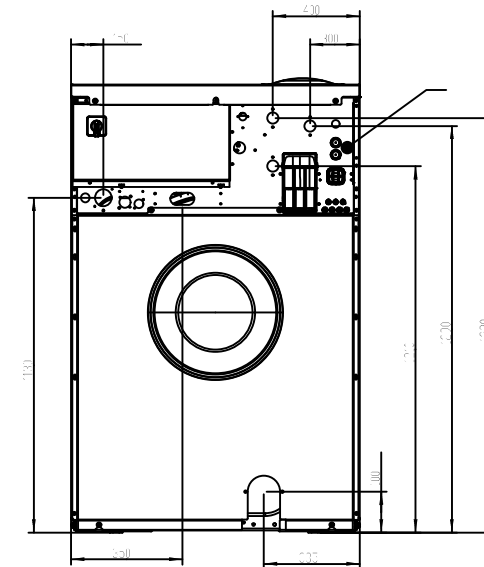


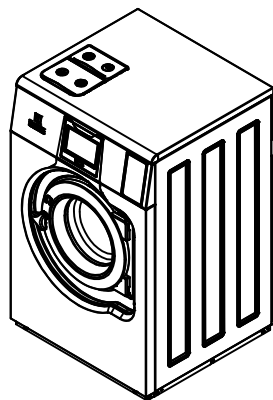
前面



右側面



背面



100

各部名称	
1	電気接続
2	給水
3	給湯
4	給水又は給湯
5	排水口
6	洗剤供給装置接続部
7	操作パネル
8	洗剤ボックス
9	蒸気接続口(蒸気式のみ)
10	ドア開口(435mm)

最大処理量	20kg、14kg(ウール) (IEC60456)
ドラム容量	180リットル (直径725mm)
ドラム回転数	1055 rpr
接続口径、給水	3/4" (20A)
接続口径、給湯	3/4" (20A)
接続口径、排水	外径、直径75mm (呼び径65mm)
消費水量	85リットル(合成繊維混合中温)、106リットル(ウール中温)
消費電力量	0.95kWh(合成繊維混合)、1.0kWh(ウール中温)
定格消費電力	13kW
推奨ブレーカー容量	40A
電源	3相 200V 50/60
本体重量	354kg

注：製品の仕様は改良のため、予告なく変更する場合があります。

	作成日付	改定日付	脱水洗濯乾燥機WH6-20LACウール洗濯 by Lagoon
	DIM:mm	2022.08.04	
SCALE NTS	エレクトロラックス・プロフェッショナル・ジャパン株式会社		REV. A
			Page 1/1