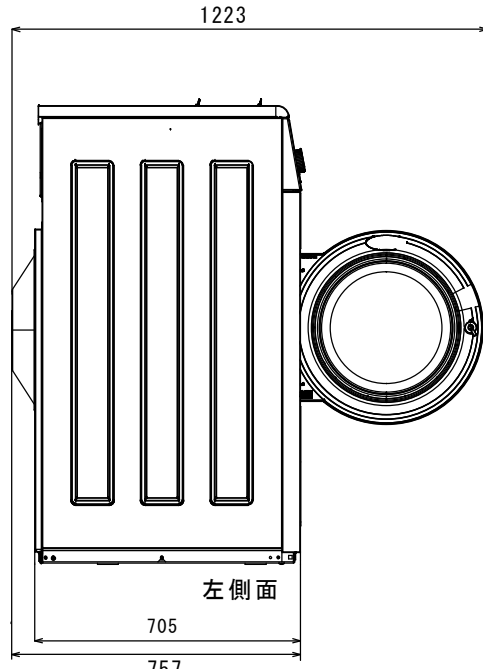
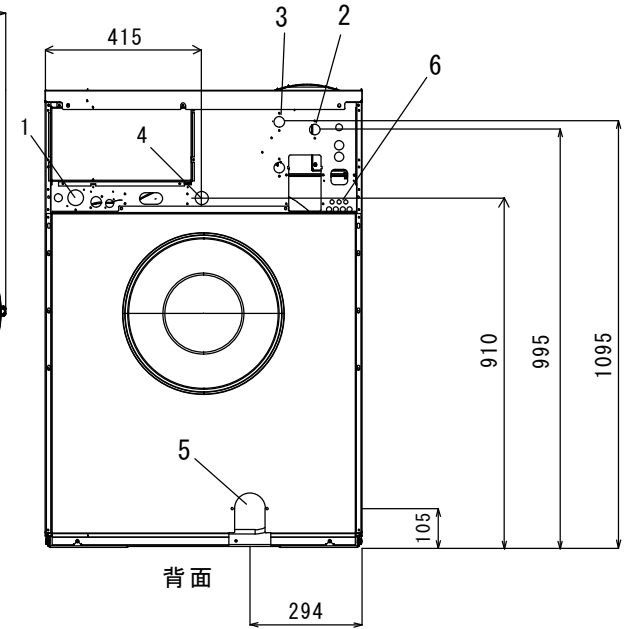


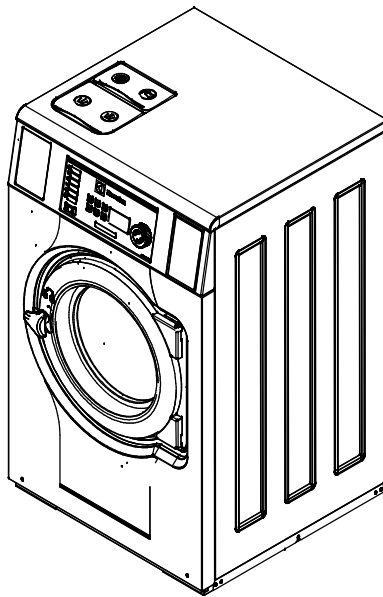
正面



左側面



背面



| 各部名称 | |
|------|--------------|
| 1 | 電気接続 |
| 2 | 給水 |
| 3 | 給湯 |
| 4 | 蒸気接続 |
| 5 | 排水口 |
| 6 | 洗剤供給装置接続部 |
| 7 | 操作パネル |
| 8 | --- |
| 9 | --- |
| 10 | ドア開口 (365mm) |

| 仕様 | |
|-----------|-----------------------|
| 最大処理量 | 11Kg (IEC60456) |
| ドラム | 容量105リットル、直径595mm |
| ドラム回転数 | 1165rpm |
| 接続口径、給水 | 3/4" (20A) |
| 接続口径、給湯 | 3/4" (20A) |
| 接続口径、排水 | 外径：直径75mm(呼び径65mm) |
| 消費水量 | 91リットル (ノーマル洗い60℃の場合) |
| 消費電力量 | 0.7kWh |
| 定格消費電力 | 7.3kW |
| 推奨ブレーカー容量 | 25A |
| 電源 | 3相200V 50/60Hz |
| 本体重量 | 201Kg |

注、製品の仕様は改良のため、予告なく変更する場合があります。

| | | | | | |
|-----------|-------------------|-----------|-------------------------|--------|-----------|
| | 作成日付 | 改定日付 | <h1>脱水洗濯機 W5105H-E</h1> | REV. A | Page. 1/1 |
| | DIM. mm | 2013.9.30 | | | |
| SCALE NTS | エレクトロラックスジャパン (株) | | Drawer Yamamoto | | |