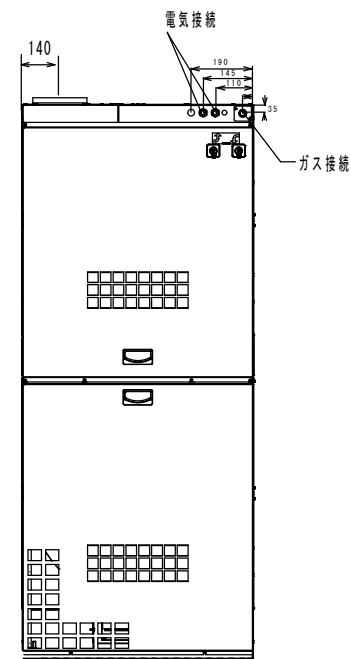


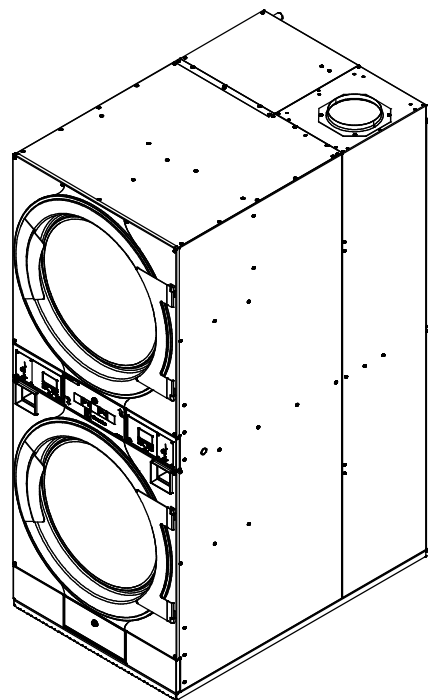
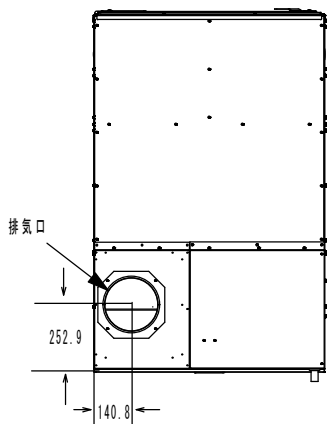
正面図

右側図



背面図

上面図



仕様	
乾燥容量	24kg
ドラム容積	423リットル x 2
ドラム直径	832mm
排気口	φ200mm
ガス消費量	27.5kW x 2
風量 (立法メートル/時)	1700立法メートル/時
許容圧力損失 (Pa) (50/60Hz)	最大 520Pa
定格消費電力	3.0kW
推奨ブレーカー容量	20A
電源	3相200V 50/60Hz
本体重量	440kg
接続口径 ガス式	3/4" (20A)
放熱	設置容量に対する%, 最大 15

	作成日付	改定日付	<h2>回転式乾燥機TD6-24S</h2>
	2023. 3. 28		
SCALE NTS	エレクトロテック・プロフェッショナル・ジャパン株式会社		Rev. A Page 1/1