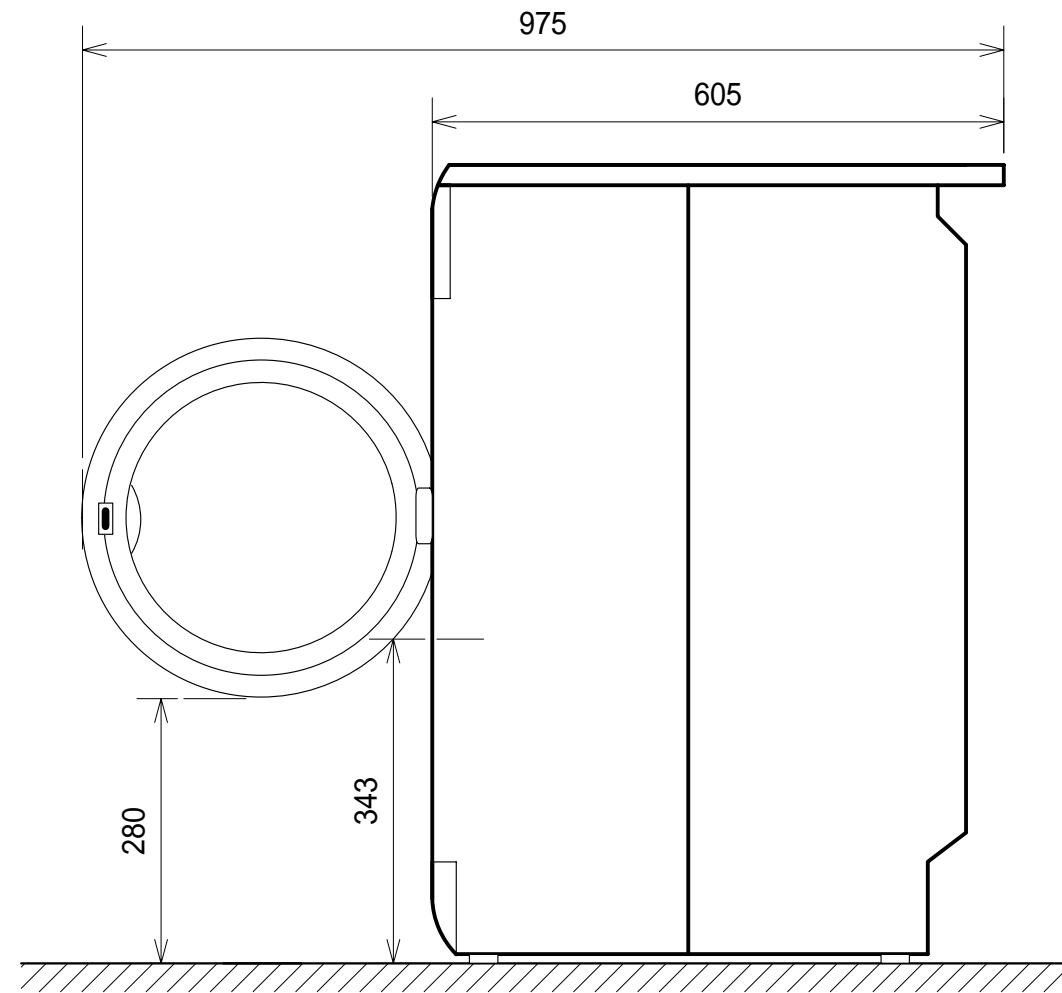
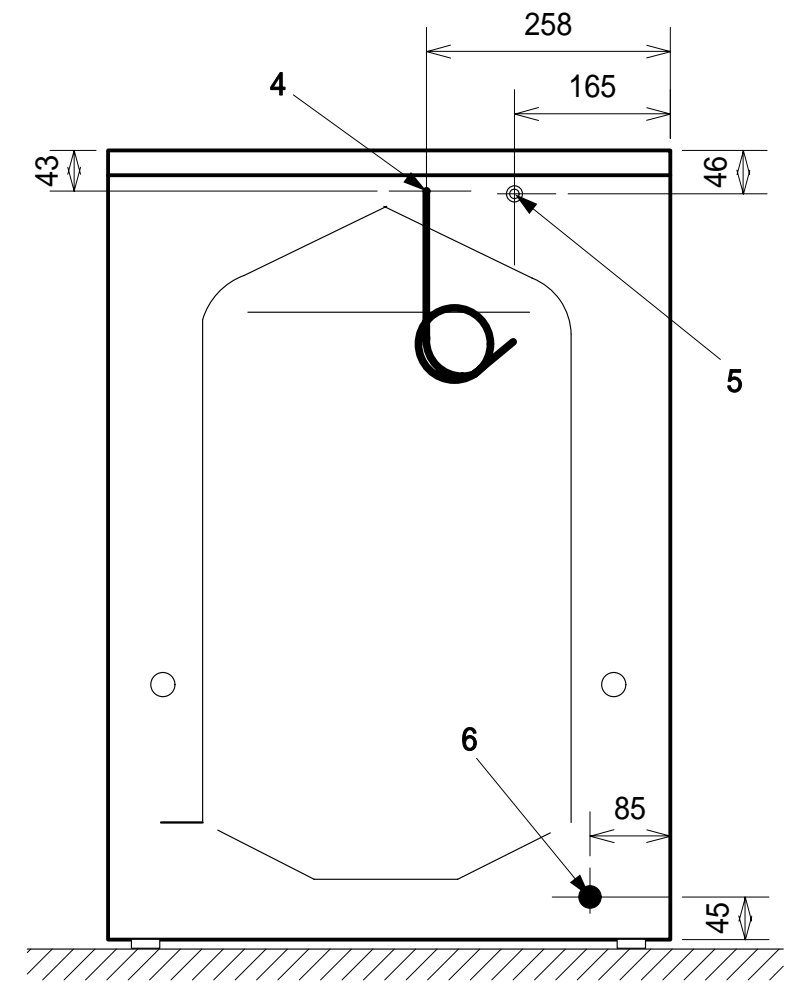


前面



右側面



背面

仕様

|          |                       |
|----------|-----------------------|
| 型式       | WT360H-HP             |
| 最大処理量    | 洗濯 6.0 kg / 乾燥 3.0 kg |
| 内筒直径     | 450mm                 |
| ドラム回転数   | 400-1200 rpm          |
| 乾燥/排気    | ノードクト水冷凝縮乾燥方式         |
| 接続口径: 給水 | 3/4" (20A)            |
| 使用水压     | 0.06-1.0 Mpa          |
| 消費水量     | 最大 78リットル             |
| モーター容量   | 250 W                 |
| ヒーター容量   | 洗濯用 1700W / 乾燥用 1400W |
| 電源       | 単相 200V 50/60Hz       |
| 本体重量     | 78 kg                 |

各部名称

|            |                     |
|------------|---------------------|
| 1 操作パネル    | 4 電源ケーブル 1.8m       |
| 2 洗剤ボックス   | 5 給水口(給水ホース1.5m付)   |
| 3 ドア開口 240 | 6 排水口( 30、1.6mホース付) |

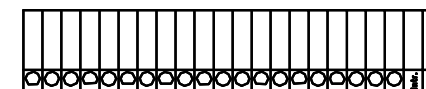
Diese Zeichnung ist Eigentum der Electrolux-Waschmaschinen-Abteilung. Nachdruck ist ohne schriftliche Genehmigung der Electrolux-Waschmaschinen-Abteilung ist ausdrücklich untersagt.

This drawing is the property of Electrolux. All rights reserved. No part of this drawing may be reproduced without the written permission of Electrolux.

AI

Diese Zeichnung ist das Eigentum der Electrolux-Waschmaschinen-Abteilung. Nachdruck ist ohne schriftliche Genehmigung der Electrolux-Waschmaschinen-Abteilung ist ausdrücklich untersagt.

RITAD\_I\_CADDS\_4X



|          |                           |
|----------|---------------------------|
| Material | Electrolux                |
| Modell   | Electrolux LAUNDRY SYSTEM |
| Art.-Nr. | 洗濯乾燥機 WT360H-HP           |
| Rev.     | 1/22                      |
| Material | WE-360H-01                |