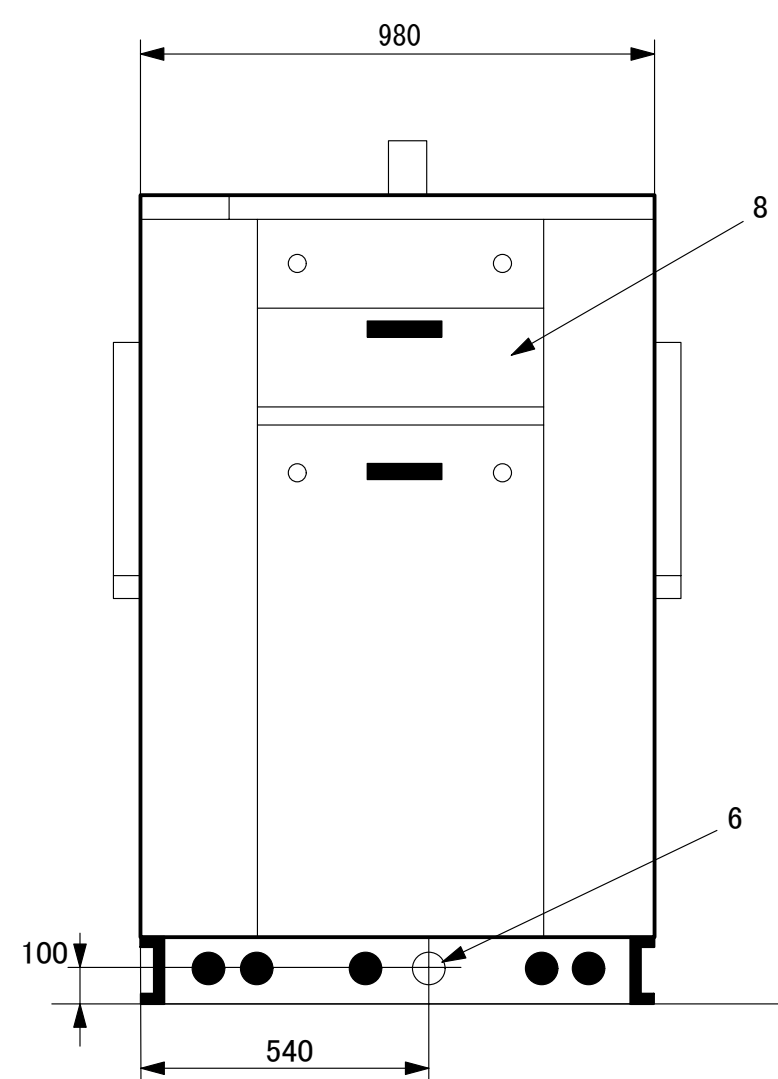
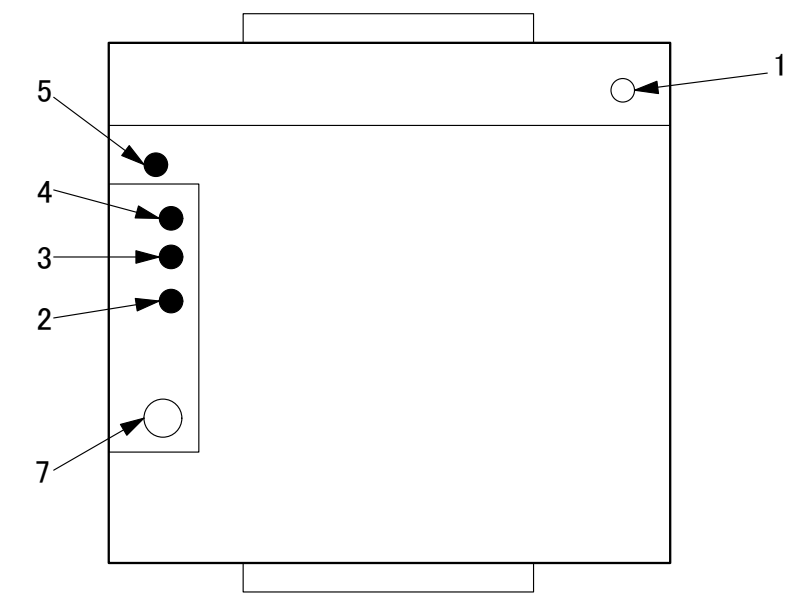


正面



側面



上面

各部名称

1	電気接続
2	給水
3	給湯
4	給軟水
5	蒸気接続
6	排水口 外径75mm
7	液体洗剤供給口
8	洗剤ボックス
9	ドア開口部
10	コントロールパネル

仕様

最大処理量	50kg
ドラム容量	500リットル
ドラム回転数	910rpm
接続口径、給水	3/4" (20A)
接続口径、給湯	3/4" (20A)
接続口径、蒸気	3/4" (20A)
接続口径、排水	外径、直径75mm(呼び径 65mm)
消費水量	610リットル
消費電力量	1.2kWh
定格消費電力	5.8kW
定格電流	20A
電源	3相200V 50/60Hz
本体重量	840kg

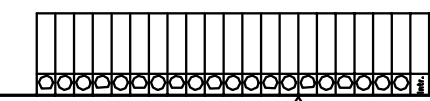
Designing by Electrolux Wuester AG  
 Drawing made by Electrolux Wuester AG  
 The drawing is the property of Electrolux Wuester AG and is not to be reproduced without the consent of this company.

Designing by Electrolux Wuester AG  
 Drawing made by Electrolux Wuester AG  
 The drawing is the property of Electrolux Wuester AG and is not to be reproduced without the consent of this company.

AI

Designing by Electrolux Wuester AG  
 Drawing made by Electrolux Wuester AG  
 The drawing is the property of Electrolux Wuester AG and is not to be reproduced without the consent of this company.

RITAD L CADDS 4X



Electrolux	
パリア式脱水洗濯機	
WSB4500H	
WSB-4500-01	