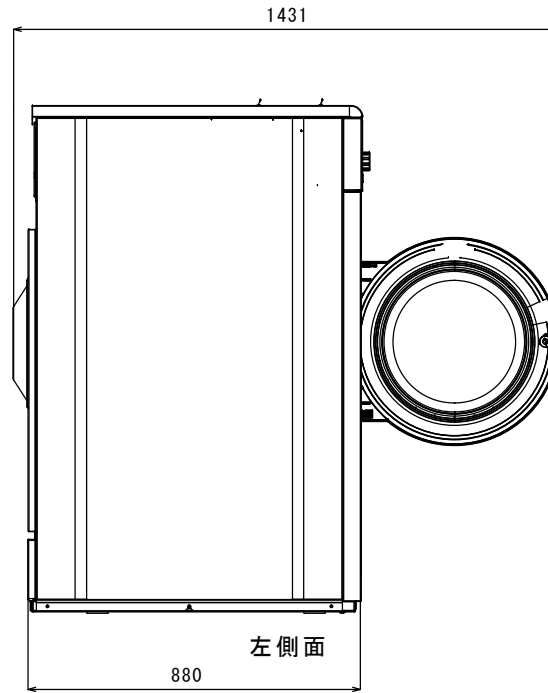
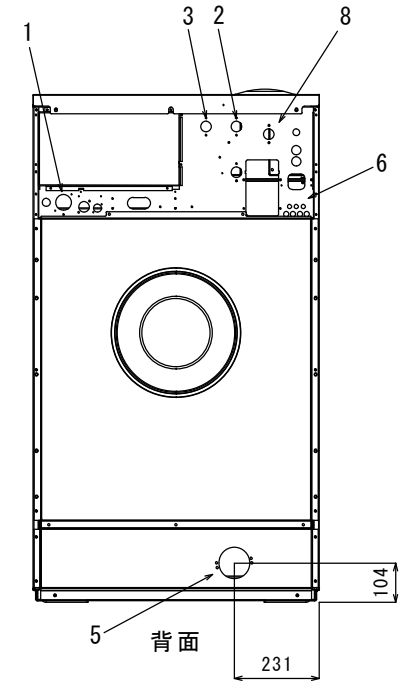


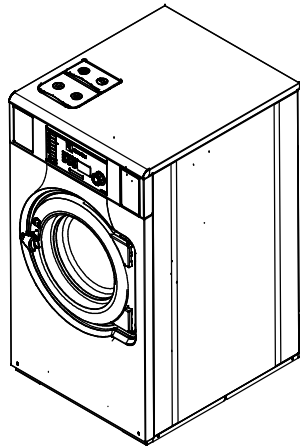
全面



左側面



背面



各部名称

1	電気接続
2	給水
3	給湯
4	---
5	排水口
6	洗剤供給装置接続部
7	操作パネル
8	給水または給湯
9	---
10	ドア開口 (395mm)

仕様

最大処理量	20Kg (IEC60456)
ドラム	容量180リットル、直径650mm
ドラム回転数	742rpm
接続口径、給水	3/4" (20A)
接続口径、給湯	3/4" (20A)
接続口径、排水	外径、直径75mm (呼び径65mm)
消費水量	159リットル (エコ洗いコース)
消費電力量	0.15kWh
定格消費電力	0.8kW
推奨ブレーカー容量	10A
電源	3相200V 50/60Hz
本体重量	221kg

注、製品の仕様は改良のため、予告なく変更する場合があります。

	作成日付	改定日付		REV. A	Page. 1 / 1
	DIM. mm	2021.09.04			
SCALE NTS	エレクトロラックス・プロフェッショナル・ジャパン株式会社				

株式会社エレクトロラックス  
 〒100-0001 東京都千代田区千代田1-1-1  
 TEL: 03-5561-1111 FAX: 03-5561-1112  
 E-MAIL: info@electrolux.co.jp  
 2021.09.04 10:00