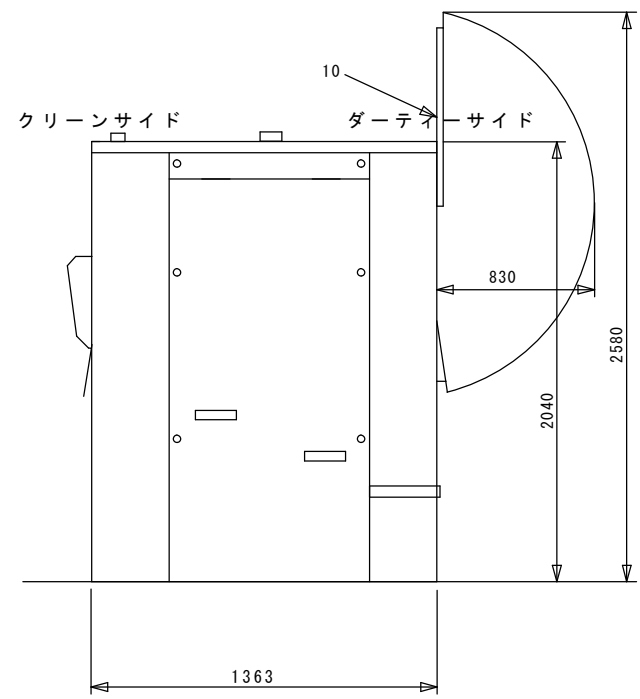
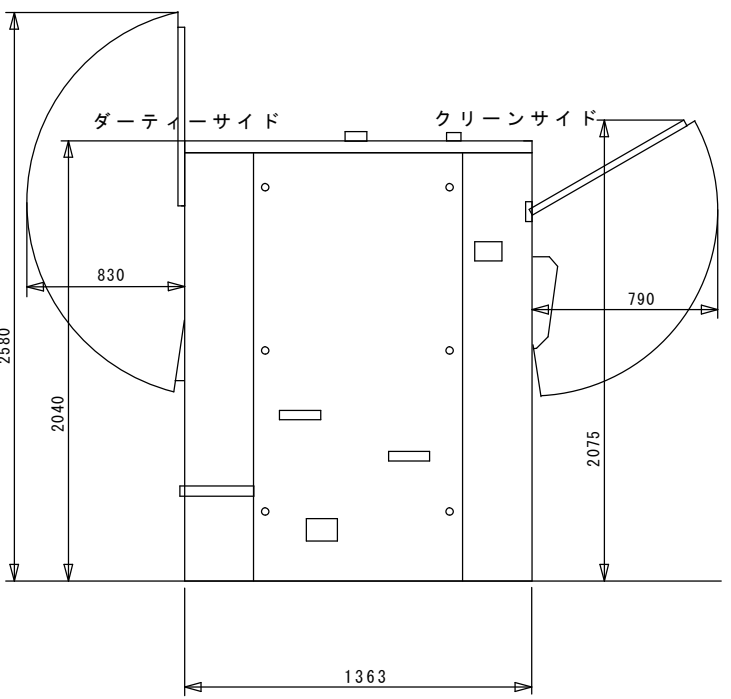


正面



左側面



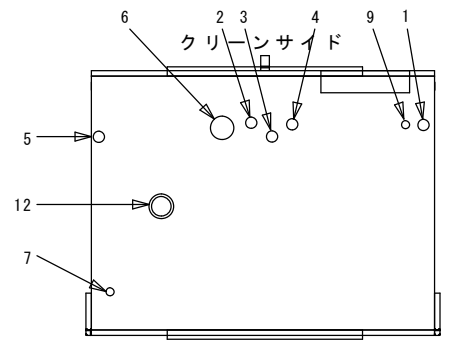
右側面

仕様

最大処理量	90kg
ドラム容量	890リットル
ドラム回転数	720rpm
接続口径、給水	1・1/4" (32A)
接続口径、給湯	1・1/4" (32A)
接続口径、蒸気	1" (25A)
接続口径、排水	外径、直径110mm(呼び径 100mm)
消費水量	1190リットル
消費電力量	16kW
定格消費電力	2.30kW
推奨ブレーカー容量	50A
電源	3相200V 50/60Hz
本体重量	2800kg

各部名称

1	電気接続
2	給水
3	給湯
4	
5	蒸気接続
6	排水口 外径75mm
7	液体洗剤供給口
8	
9	コンプレッサー用エア(6/8")
10	投入ロドア/取り出しロドア
11	コントロールパネル
12	通気口



ダートーサイド

上面

Drawn by: J. CAJAS, S.A. / This drawing is the property of Electrolux. No part of it may be reproduced without the written consent of Electrolux. / RUTAB.L.CADD5.dwg