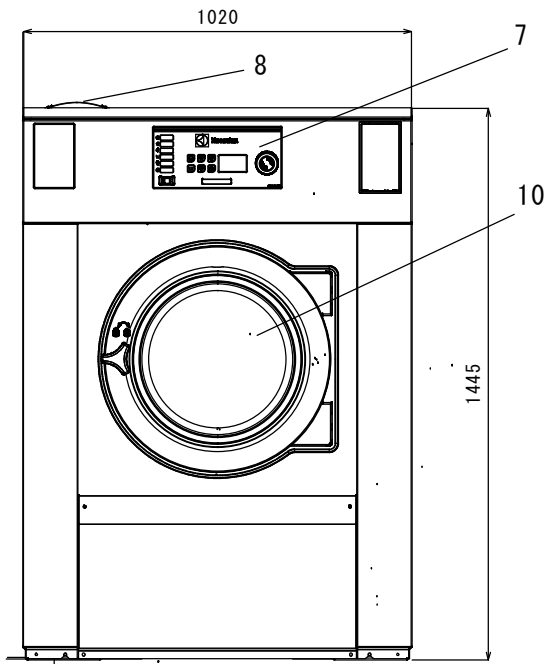
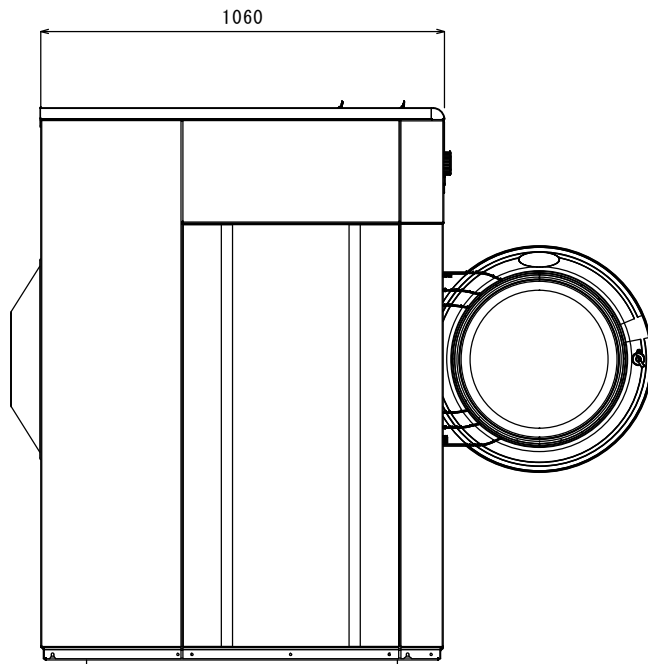


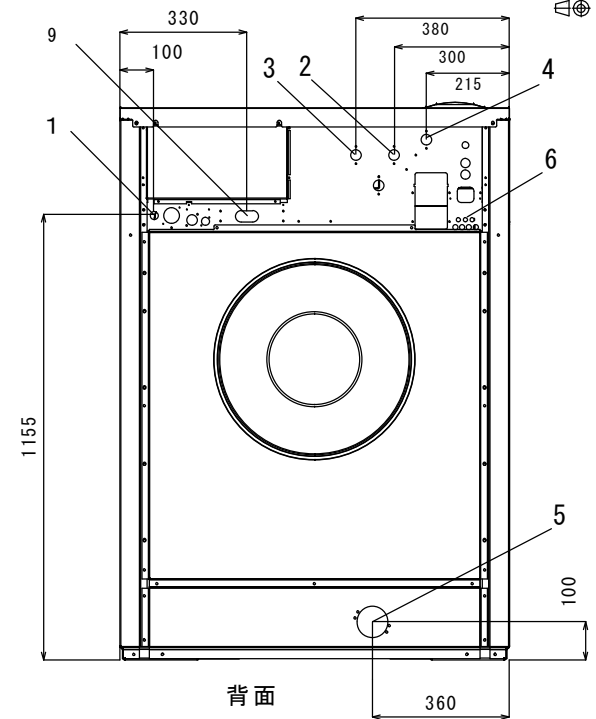
Tolerance (mm) is noted when specified. Surface finish except as stated. Kylorijugand
1st angle projection



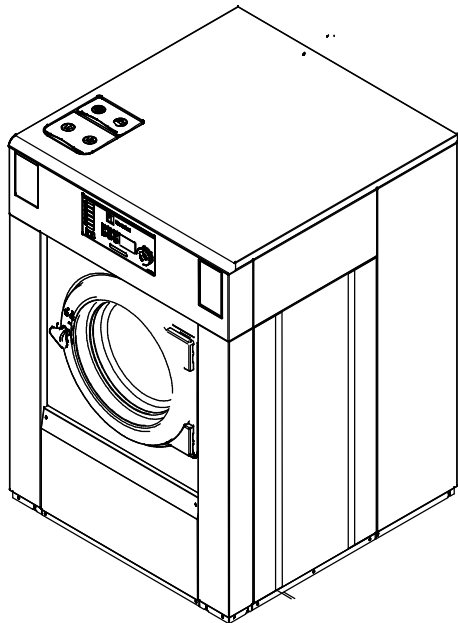
前面



右側面



背面



各部名称

1	電気接続
2	給水
3	給湯
4	給水又は給湯
5	排水口
6	洗剤供給装置接続部
7	操作パネル
8	洗剤ボックス
9	蒸気接続口(蒸気式のみ)
10	ドア開口(435mm)

仕様

最大処理量	33Kg (IEC60456)
ドラム容量	300リットル(直径795mm)
ドラム回転数	950rpm
接続口径、給水	3/4" (20A)
接続口径、給湯	3/4" (20A)
接続口径、排水	外径、直径75mm(呼び径65mm)
消費水量	262リットル(普通洗い60℃の場合)
消費電力量	0.6kWh
定格消費電力	3.1kW
推奨ブレーカー容量	16A
電源	3相200V 50/60Hz
本体重量	560kg

注、製品の仕様は改良のため、予告なく変更する場合があります。

	作成日付	改定日付	<h2>回転脱水洗濯機 WH6-33</h2>	REV.	Page.
	DIM. mm	2021.03.25			
SCALE NTS	エレクトロラックス・プロフェッショナル・ジャパン株式会社				

FORMAT A198771003-84130K
 2021.03.25
 1/1