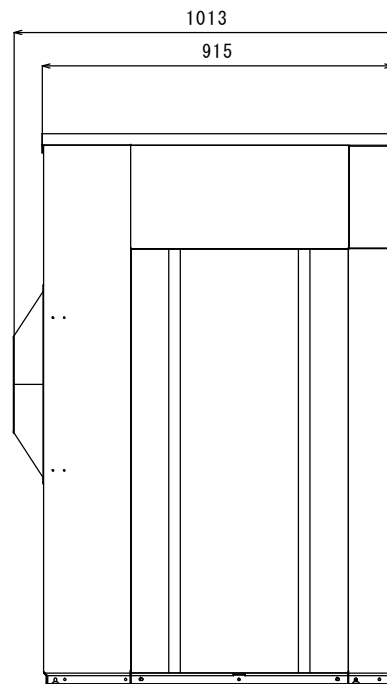
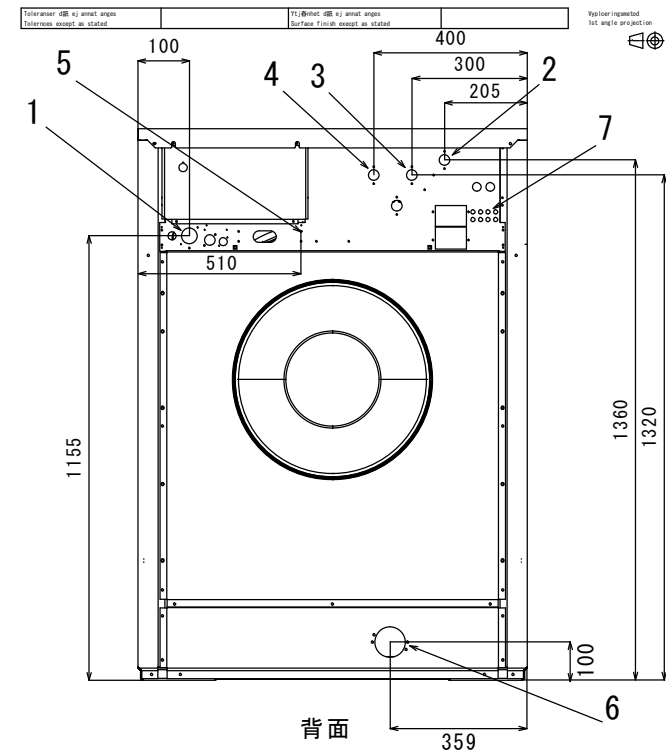


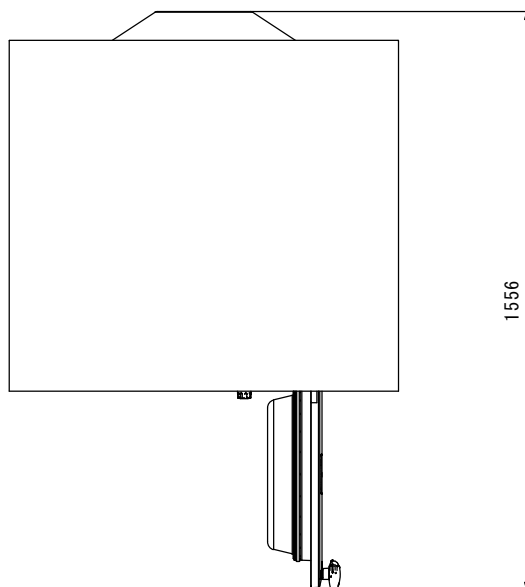
前面



右側面



背面



各部名称

1	電気接続
2	給水または給湯
3	給水
4	給湯
5	蒸気接続(蒸気仕様のみ)
6	排水口
7	洗剤供給装置接続部
8	操作パネル
9	洗剤ボックス
10	ドア開口(435mm)

仕様

最大処理量	27kg (IEC60456)
ドラム容量	240リットル(直径795mm)
ドラム回転数	1005rpm
接続口径、給水	3/4" (20A)
接続口径、給湯	3/4" (20A)
接続口径、排水	外径、直径75mm(呼び径65mm)
消費水量	209リットル(普通洗い60℃の場合)
消費電力量	0.55kWh
定格消費電力	2.6kW
推奨ブレーカー容量	16A
電源	3相200V 50/60Hz
本体重量	425kg

注、製品の仕様は改良のため、予告なく変更する場合があります。

	作成日付	改定日付	<h1>回転式脱水洗濯機 WH6-27</h1>
	DIM. mm	2021.03.21	
SCALE NTS	エレクトロラックス・プロフェッショナル・ジャパン株式会社		REV. Page. 1 / 1

FORM: 1408271000-001-02A  
 100% OF THE CONTENT IS PRINTED ON RECYCLED PAPER WITH 50% OF THE CONTENT BEING RECYCLED FIBER.