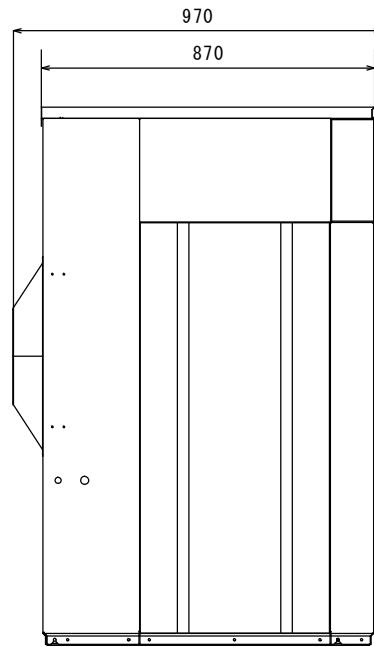
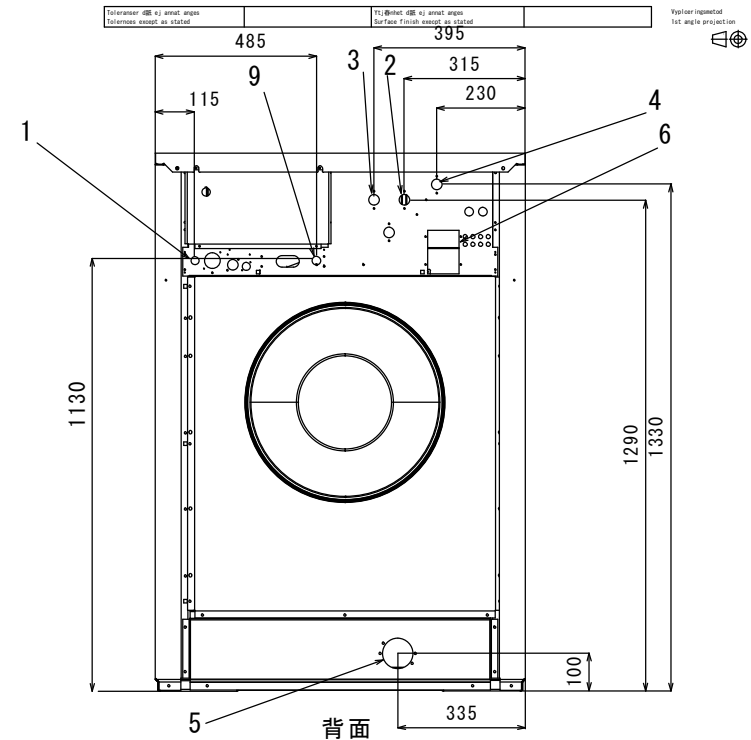


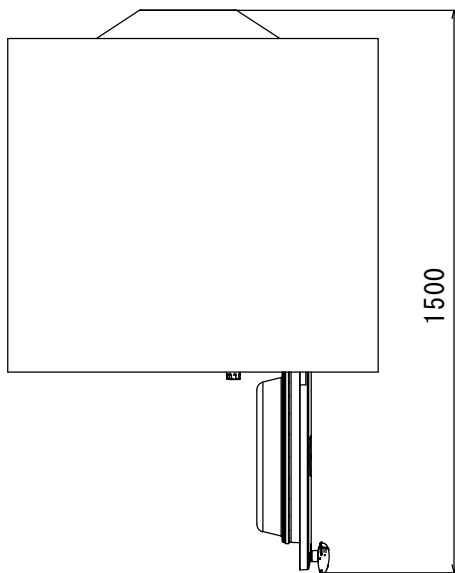
前面



右側面



背面



各部名称

1	電気接続
2	給水
3	給湯
4	給水または給湯
5	排水口
6	洗剤供給装置接続部
7	操作パネル
8	洗剤ボックス
9	蒸気接続口(蒸気式のみ)
10	ドア開口(435mm)

仕様

最大処理量	20Kg (IEC60456)
ドラム容量	180リットル(直径725mm)
ドラム回転数	1055rpm
接続口径、給水	3/4" (20A)
接続口径、給湯	3/4" (20A)
接続口径、排水	外径、直径75mm(呼び径65mm)
消費水量	159リットル(普通洗い60°Cの場合)
消費電力量	0.5kWh
定格消費電力	2.5kW
推奨ブレーカー容量	16A
電源	3相、200V、50/60Hz
本体重量	350 kg

注、製品の仕様は改良のため、予告なく変更する場合があります。

	作成日付	改定日付	<h2 style="text-align: center;">回転脱水洗濯機 WH6-20</h2>	
	DIM. mm	2021.03.21		
SCALE NTS	エレクトロラックス・プロフェッショナル・ジャパン株式会社		REV. A	Page. 1/1