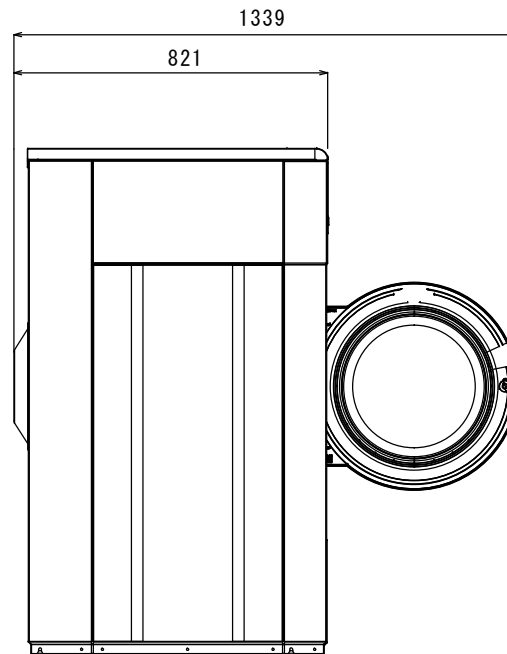
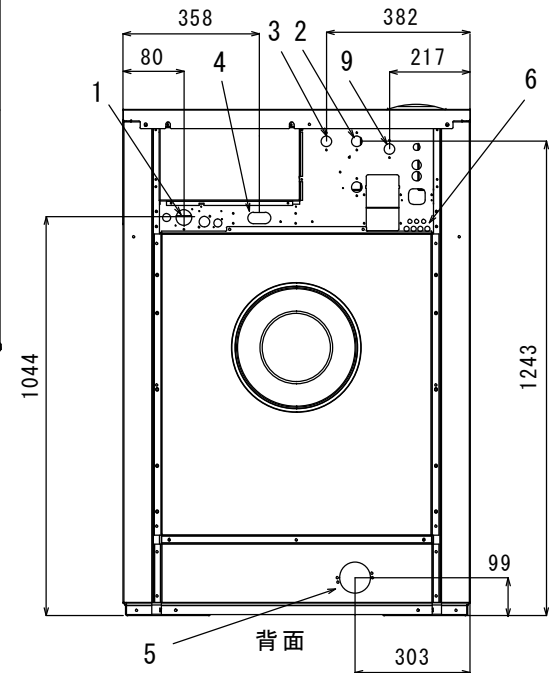


前面



右側面



背面

各部名称	
1	電気接続
2	給水
3	給湯
4	蒸気接続口 (蒸気式のみ)
5	排水口
6	洗剤供給装置接続部
7	操作パネル
8	洗剤ボックス
9	給水または給湯
10	ドア開口 (395mm)

仕様	
最大処理量	14kg (IEC60456)
ドラム容量	130リットル (直径650mm)
ドラム回転数	1115rpm
接続口径、給水	3/4" (20A)
接続口径、給湯	3/4" (20A)
接続口径、排水	外径、直径75mm (呼び径65mm)
消費水量	112リットル (標準60℃洗いの場合)
消費電力量	0.30kWh
定格消費電力	1.5kW
推奨ブレーカー容量	10A
電源	3相200V 50/60
本体重量	263kg

注、製品の仕様は改良のため、予告なく変更する場合があります。

	作成日付	改定日付	<h2>脱水洗濯機WH6-14_S</h2>
	DIM. mm	2020.04.23	
SCALE NTS	エレクトロラックス・プロフェッショナル・ジャパン株式会社		REV. Page. 1 / 1