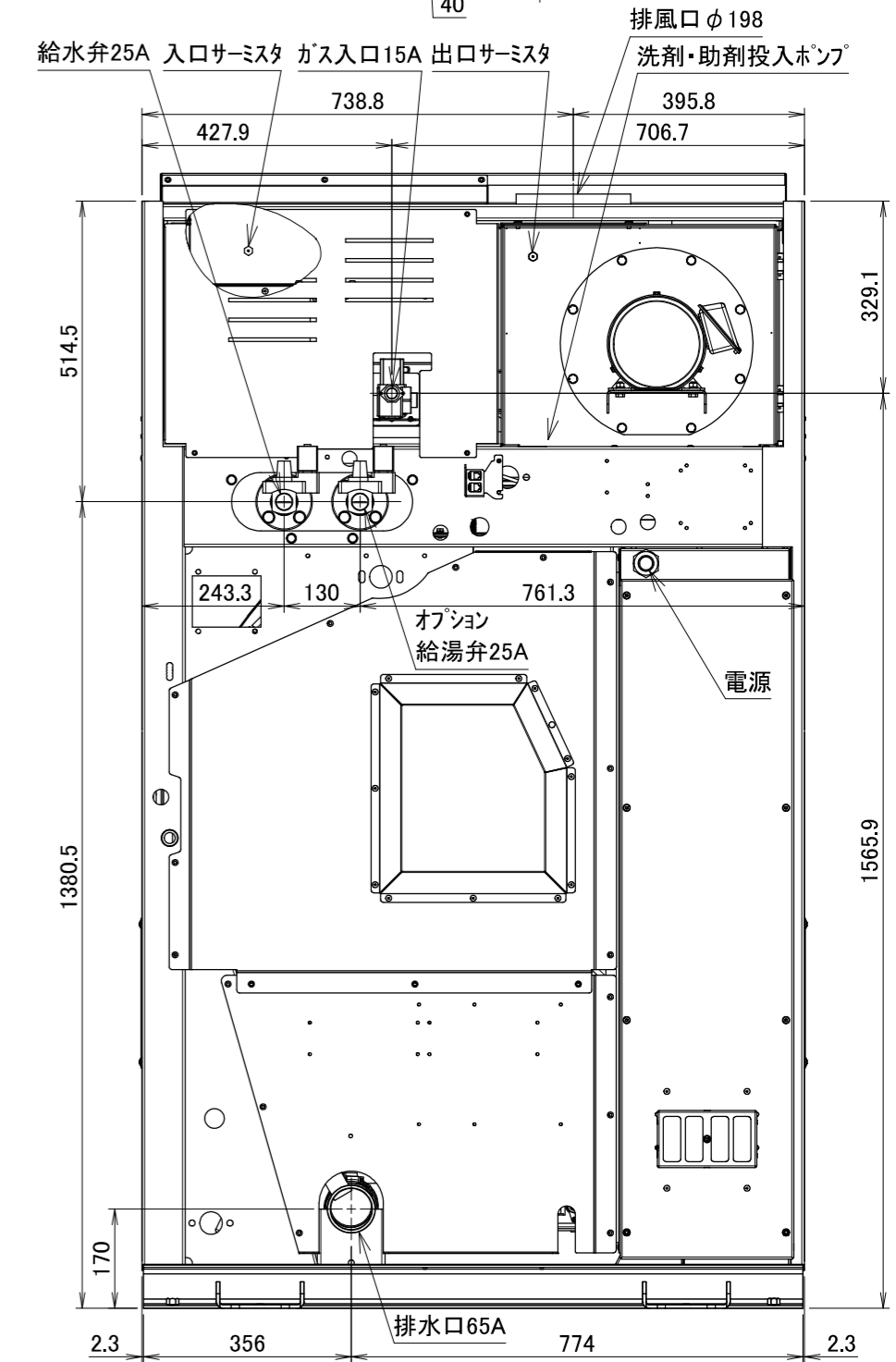
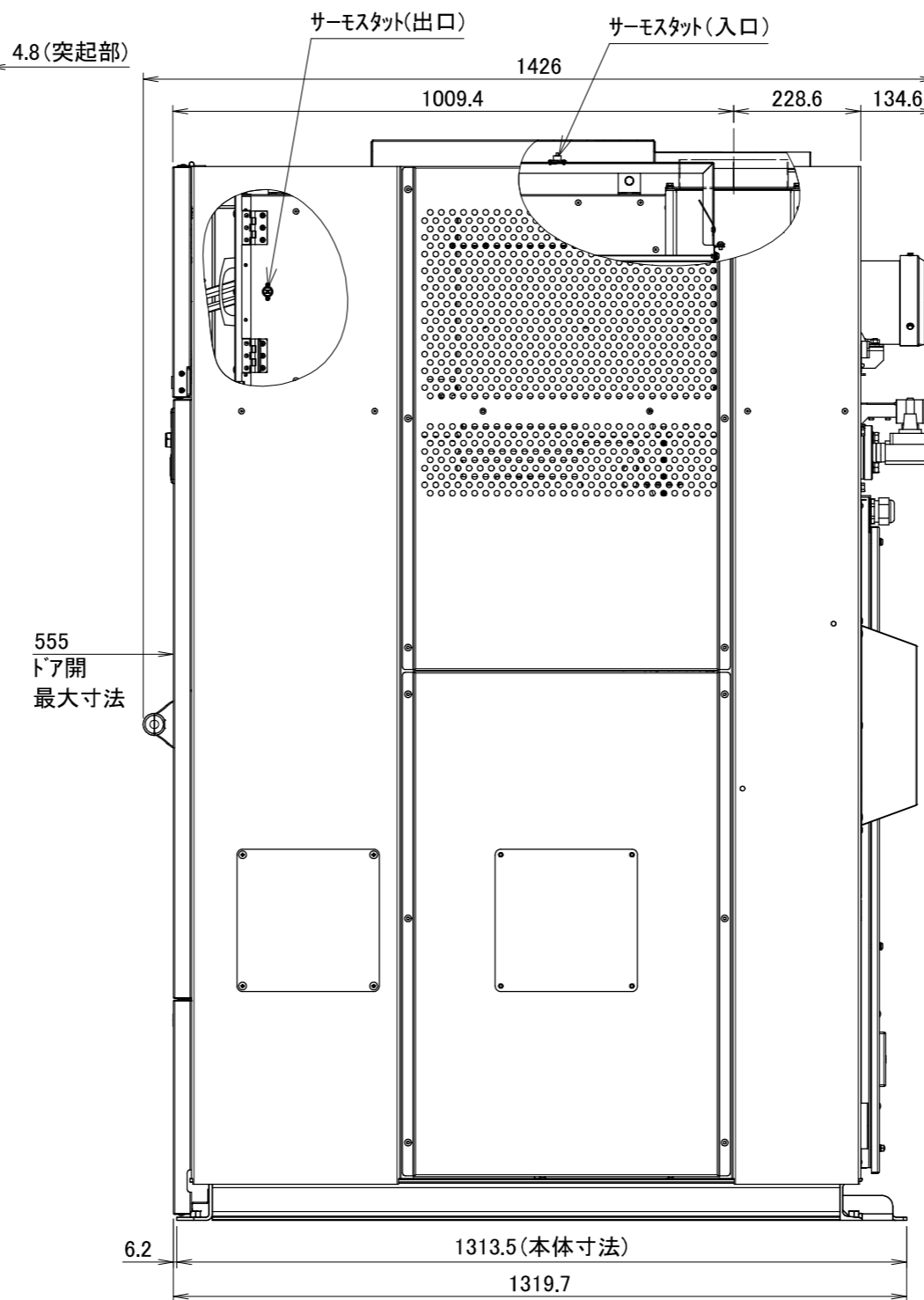
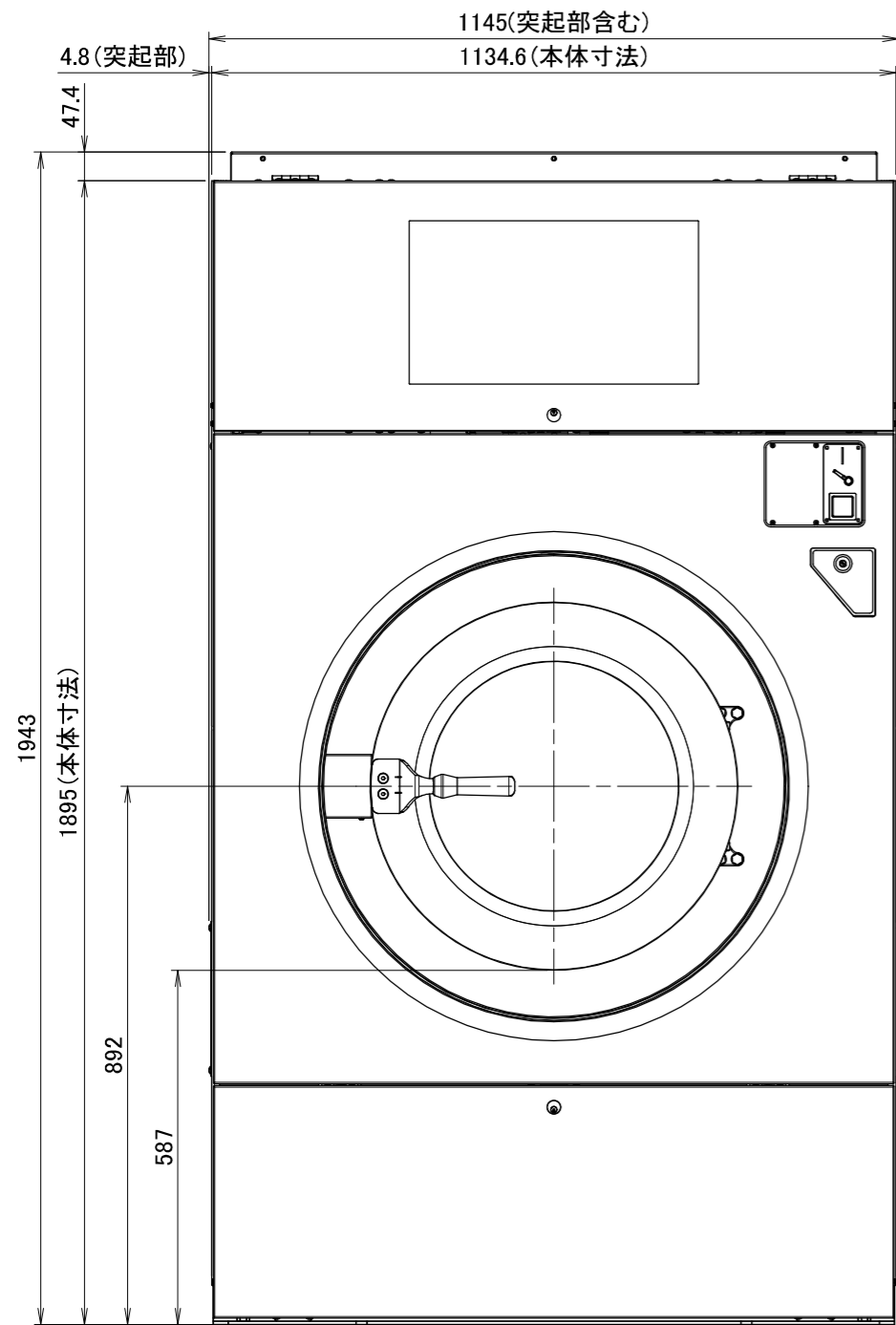
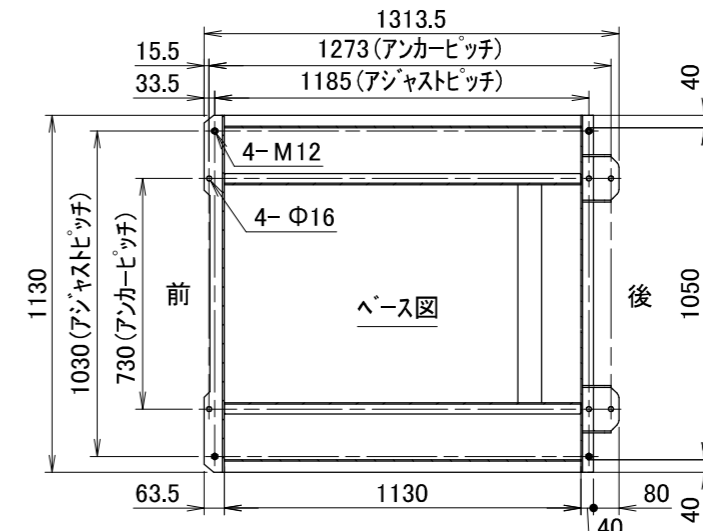


2022.05~

型式	WD6-25JC2(SM)		
洗濯容量	35kg	給水・給湯口径	25A
乾燥容量	25kg	排水口径	65A
ドラム寸法	φ890×566mm	ガス口径	15A
ドラム回転数(洗浄)	39min ⁻¹	水量	低59L 中96L 高137L 最高181L
ドラム回転数(脱水)	800min ⁻¹ (318G)	水量/回	少量 177L 標準 251L
定格電圧	3相 AC200V	ガス種	LPガス用・都市ガス用 13A
ブレーカ容量	30A	ガス消費量	27.9kW
定格消費電力(洗濯時)	1850W	ダクト径	φ200mm
定格消費電力(乾燥時)	760W	機械出口風量	24.4m ³ /min
駆動モータ	3.7kW 6P	機械最大寸法	間口1145×奥行1426×高さ1943mm
ファンモータ	0.75kW 4P	機械重量	1080kg



WD6-25JC2(SM) 外観図