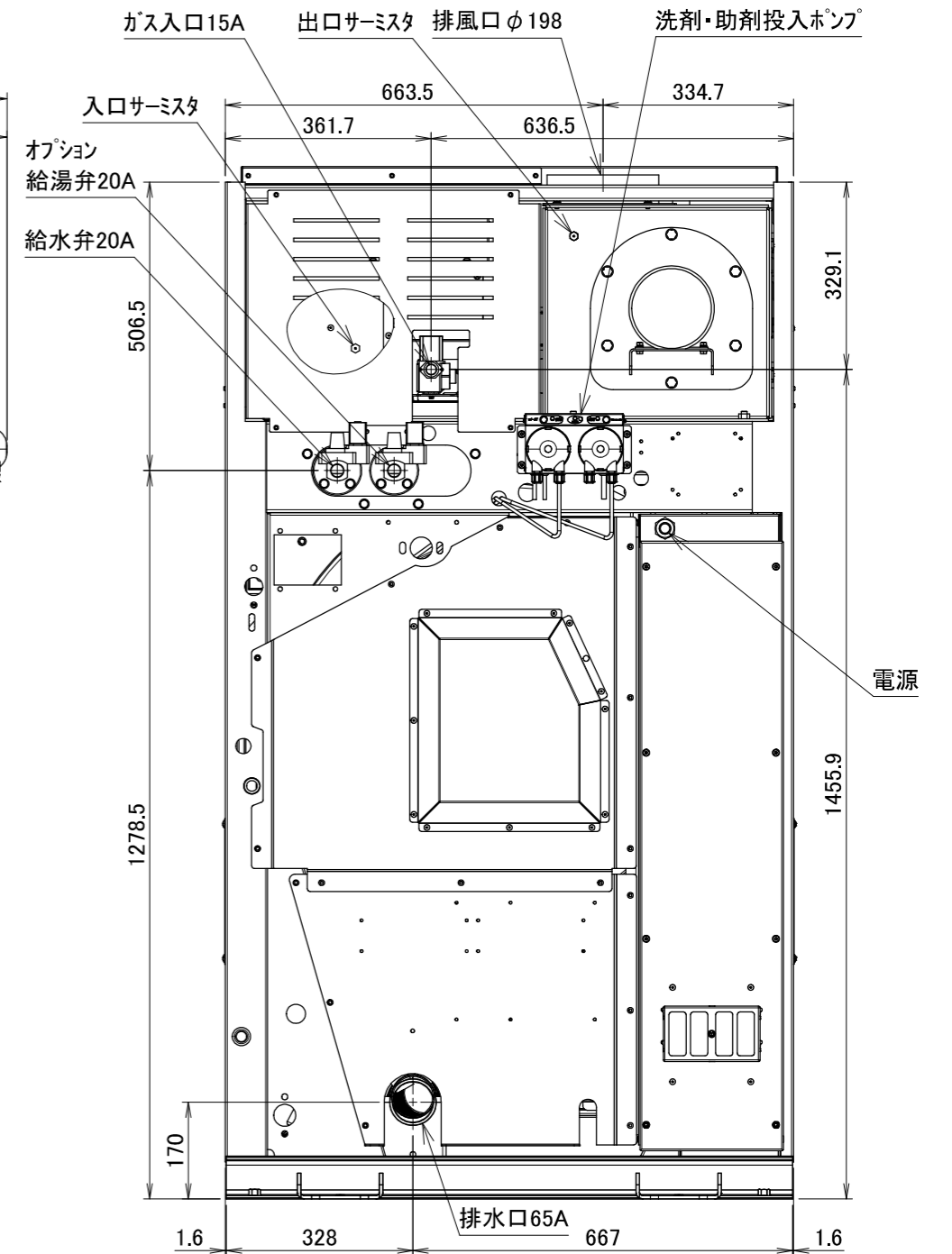
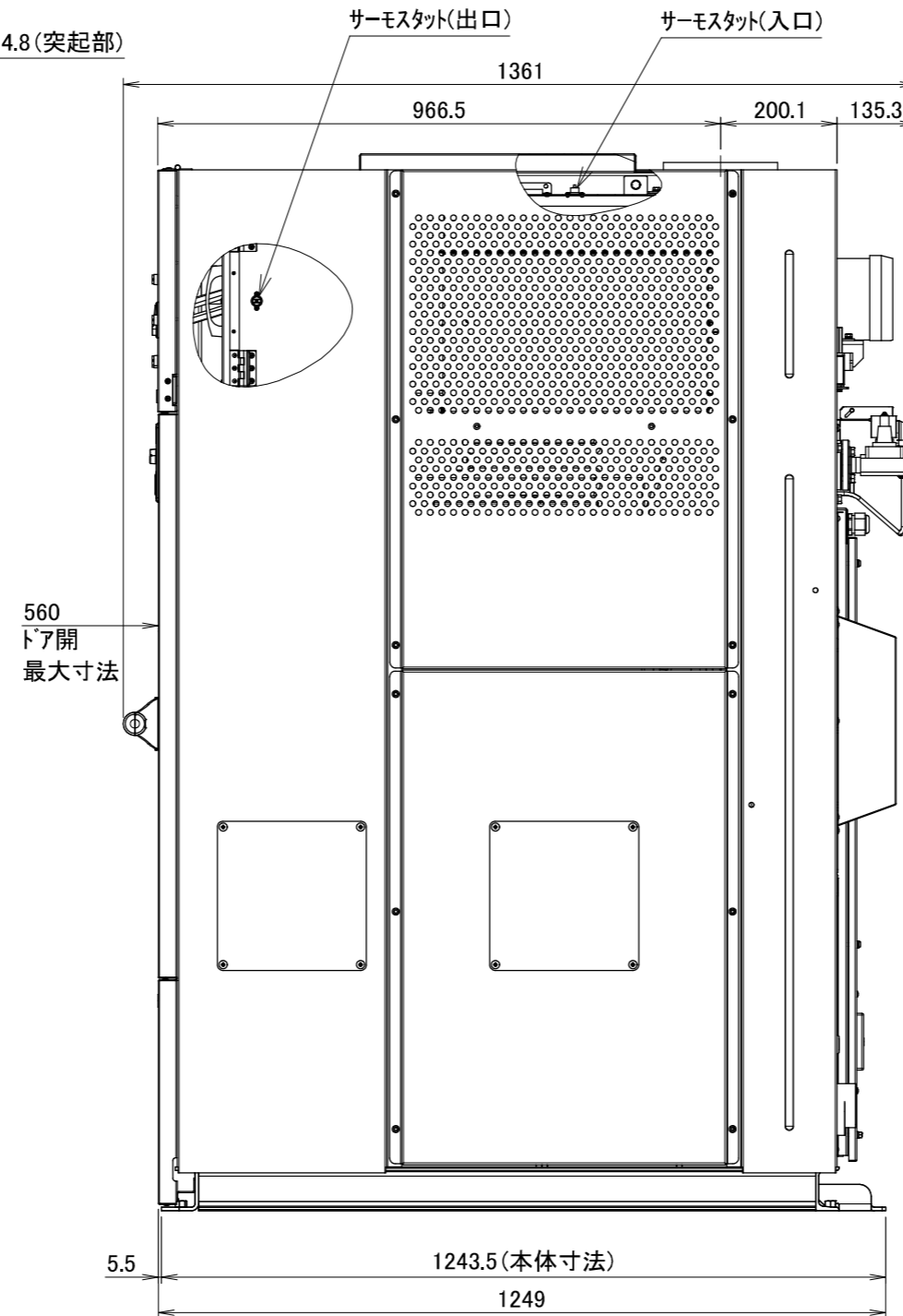
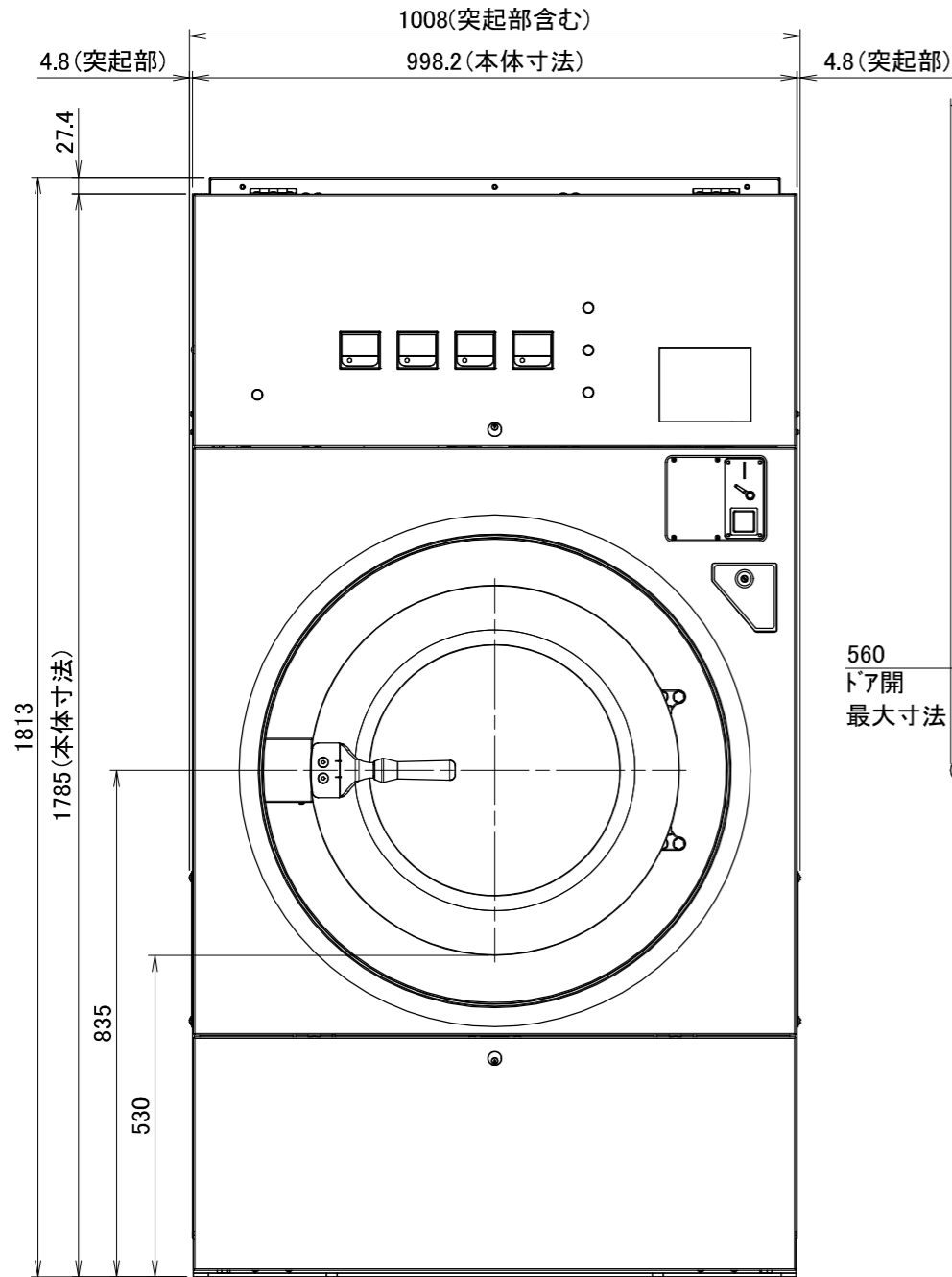
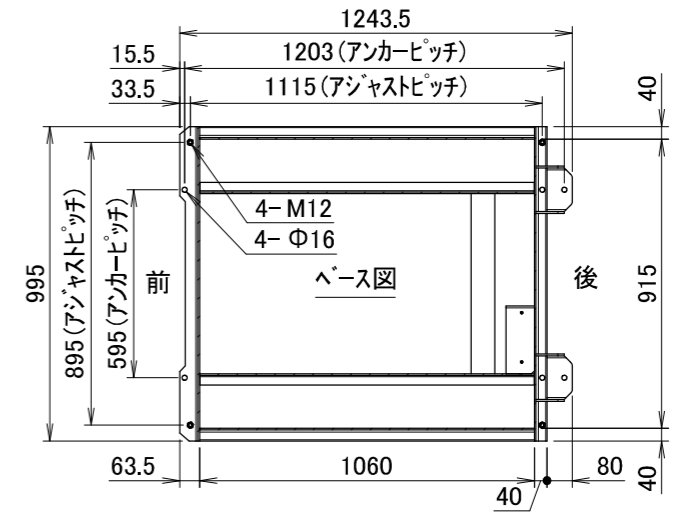


型式	WD6-18JC2		
洗濯容量	27kg	給水・給湯口径	20A
乾燥容量	18kg	排水口径	65A
ドラム寸法	φ762×600mm	ガス口径	15A
ドラム回転数(洗浄)	43min ⁻¹	水量	低47L 中80L 高118L 最高157L
ドラム回転数(脱水)	880min ⁻¹ (330G)	水量/回	少量 174L 標準 207L
定格電圧	3相 AC200V	ガス種	LPガス用・都市ガス用 13A
ブレーカ容量	30A	ガス消費量	23.3kW
定格消費電力(洗濯時)	1710W	ダクト径	φ200mm
定格消費電力(乾燥時)	450W	機械出口風量	16.7m ³ /min
駆動モータ	3.7kW 4P	機械最大寸法	間口1008×奥行1361×高さ1813mm
ファンモータ	0.4kW 4P	機械重量	864kg



WD6-18JC2 外観図