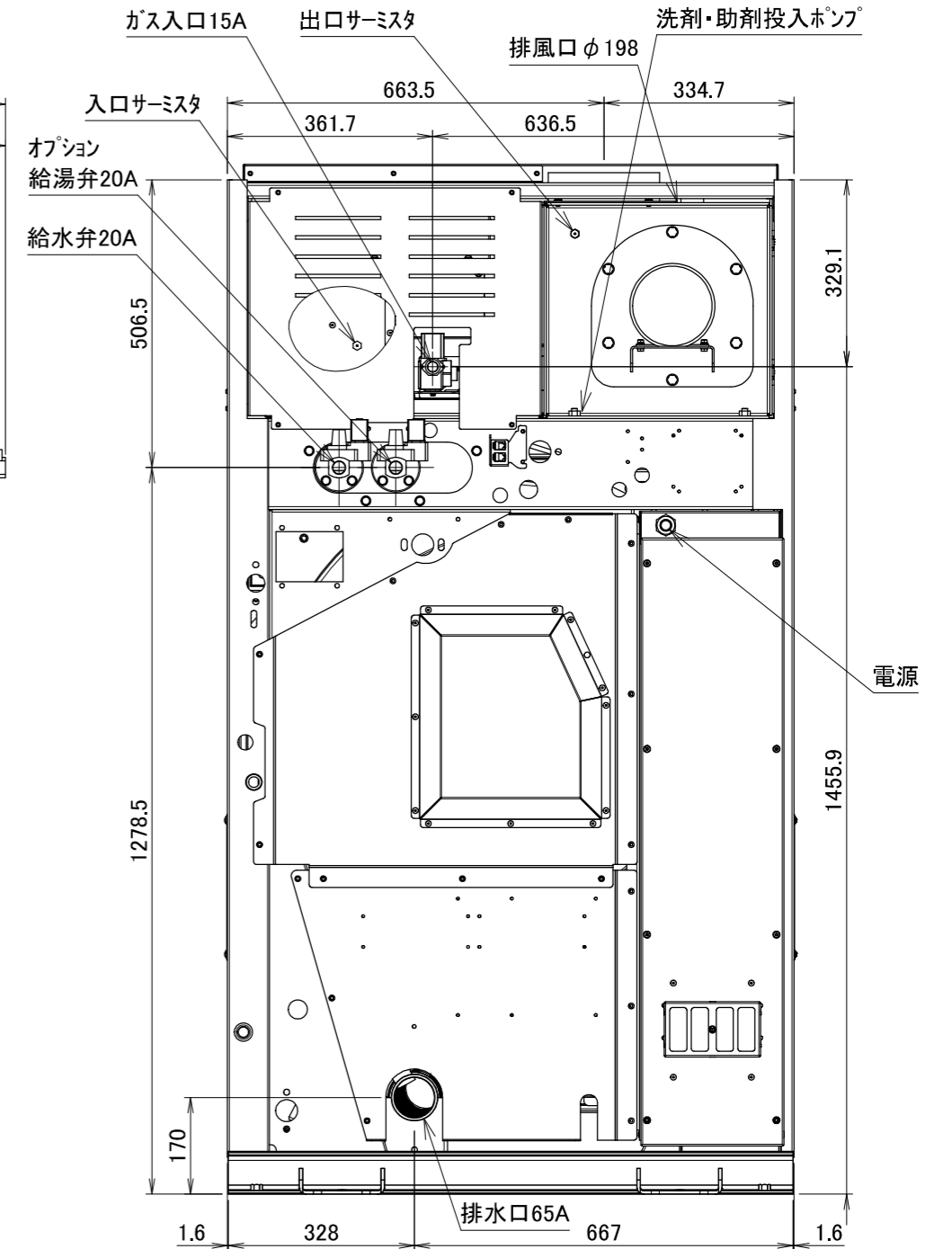
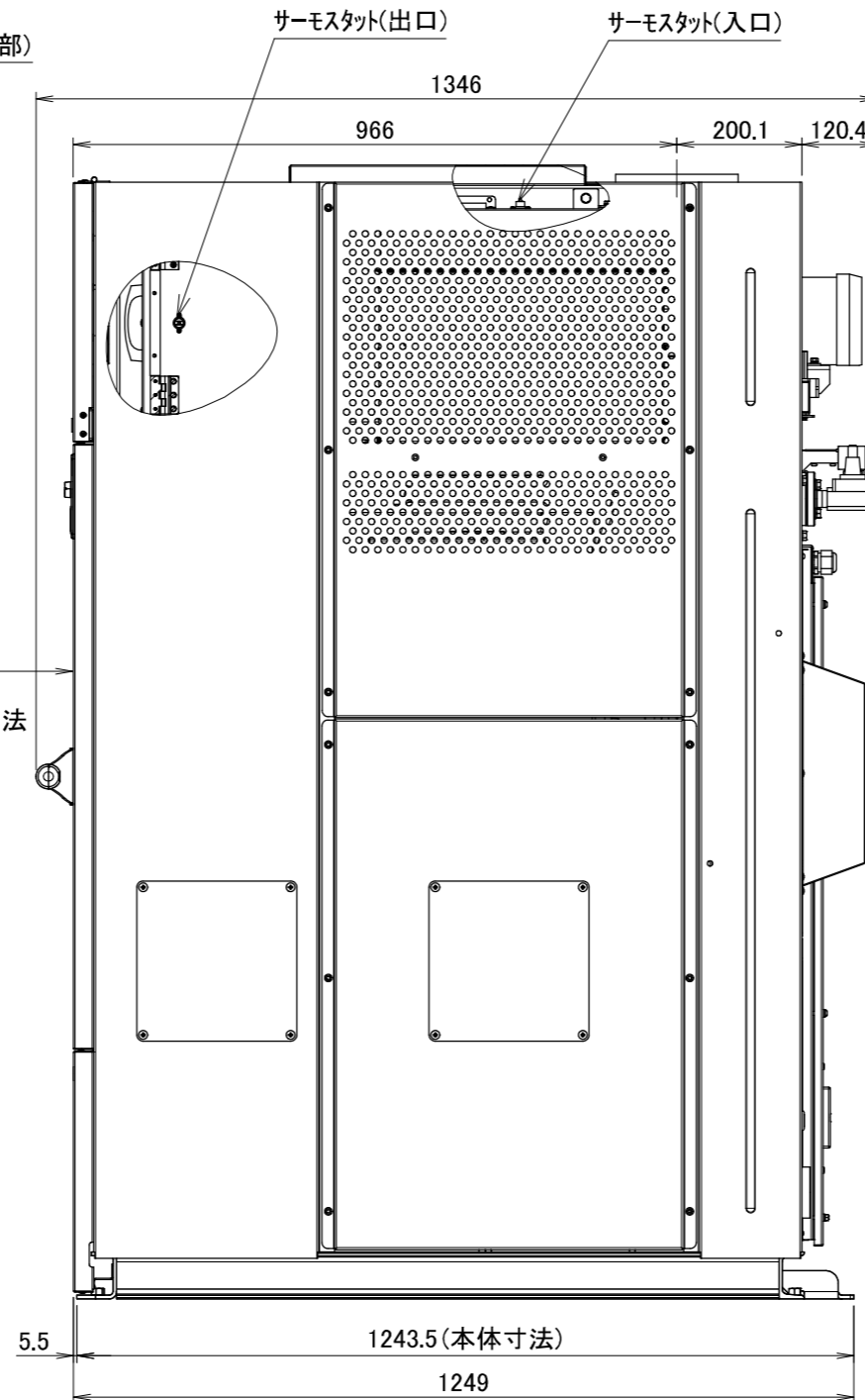
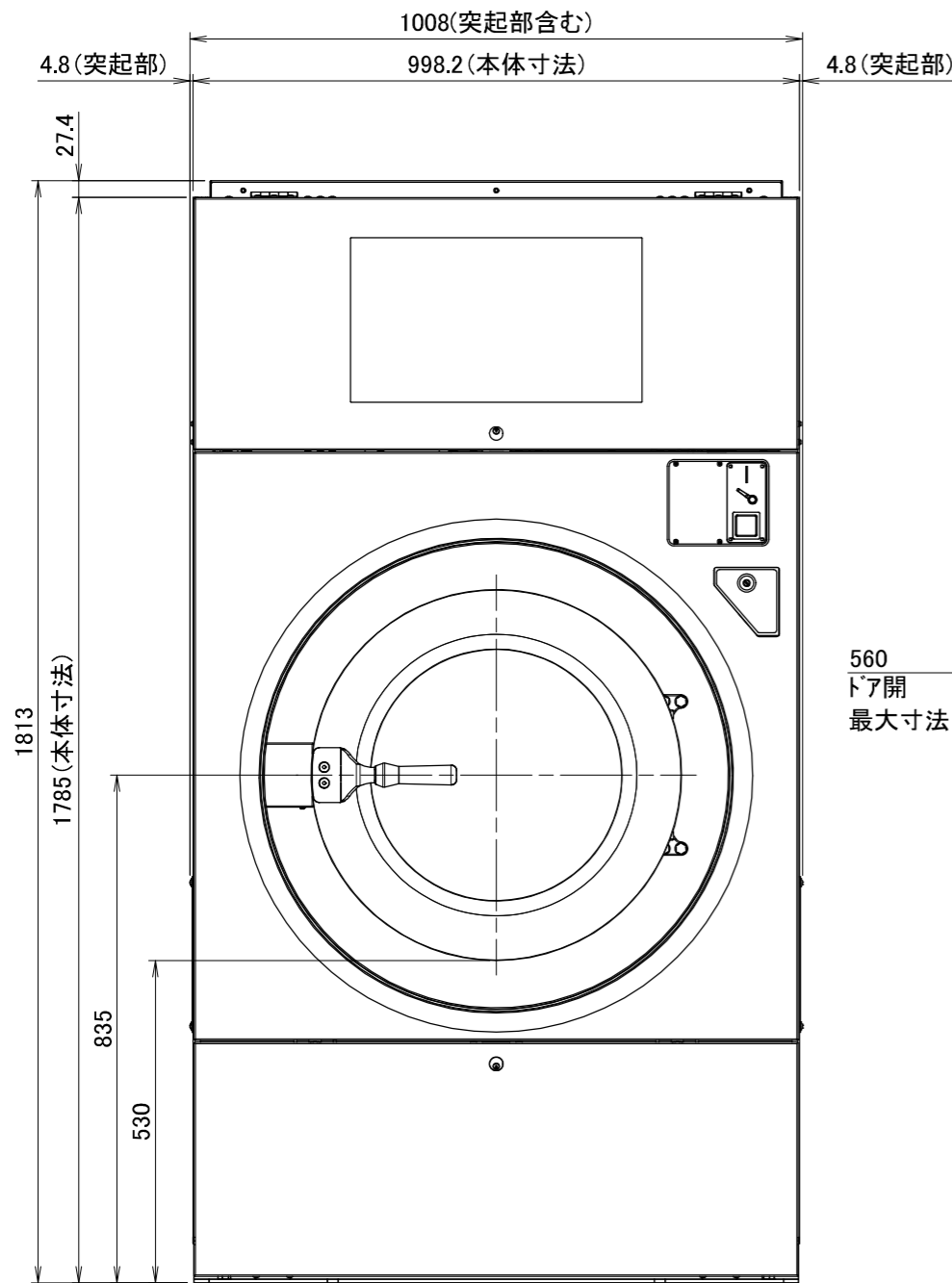
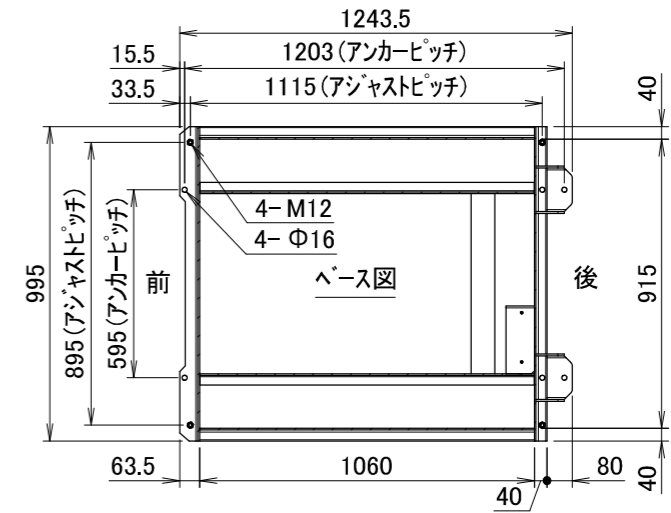


2022.05~

|             |                             |         |                         |
|-------------|-----------------------------|---------|-------------------------|
| 型式          | WD6-18JC2(SM)               |         |                         |
| 洗濯容量        | 27kg                        | 給水・給湯口径 | 20A                     |
| 乾燥容量        | 18kg                        | 排水口径    | 65A                     |
| ドラム寸法       | φ762×600mm                  | ガス口径    | 15A                     |
| ドラム回転数(洗浄)  | 43min <sup>-1</sup>         | 水量      | 低47L 中80L 高118L 最高157L  |
| ドラム回転数(脱水)  | 880min <sup>-1</sup> (330G) | 水量/回    | 少量 174L 標準 207L         |
| 定格電圧        | 3相 AC200V                   | ガス種     | LPガス用・都市ガス用 13A         |
| ブレーカ容量      | 30A                         | ガス消費量   | 23.3kW                  |
| 定格消費電力(洗濯時) | 1710W                       | ダクト径    | φ200mm                  |
| 定格消費電力(乾燥時) | 450W                        | 機械出口風量  | 16.7m <sup>3</sup> /min |
| 駆動モータ       | 3.7kW 4P                    | 機械最大寸法  | 間口1008×奥行1346×高さ1813mm  |
| ファンモータ      | 0.4kW 4P                    | 機械重量    | 864kg                   |



WD6-18JC2 (SM) 外觀図