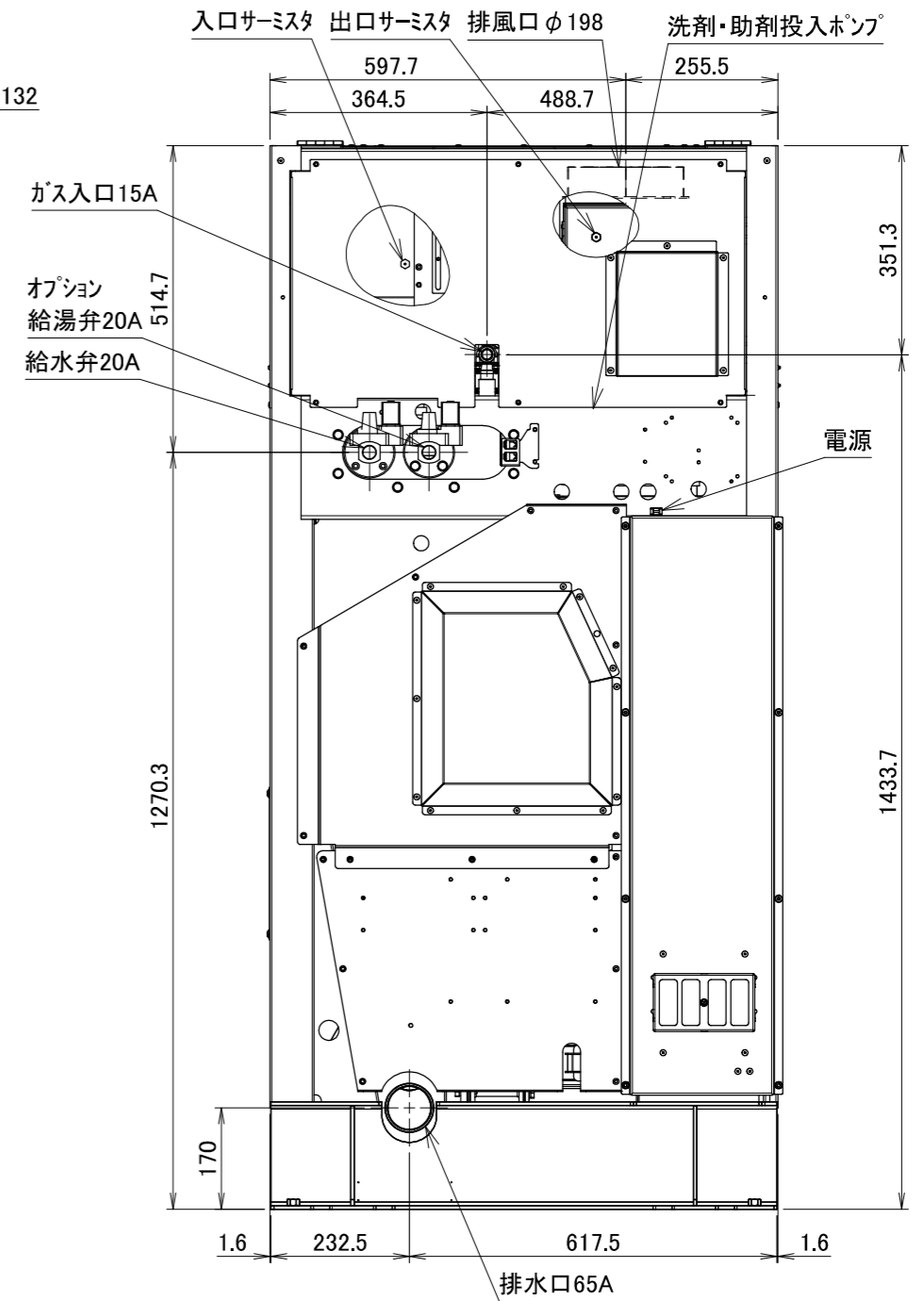
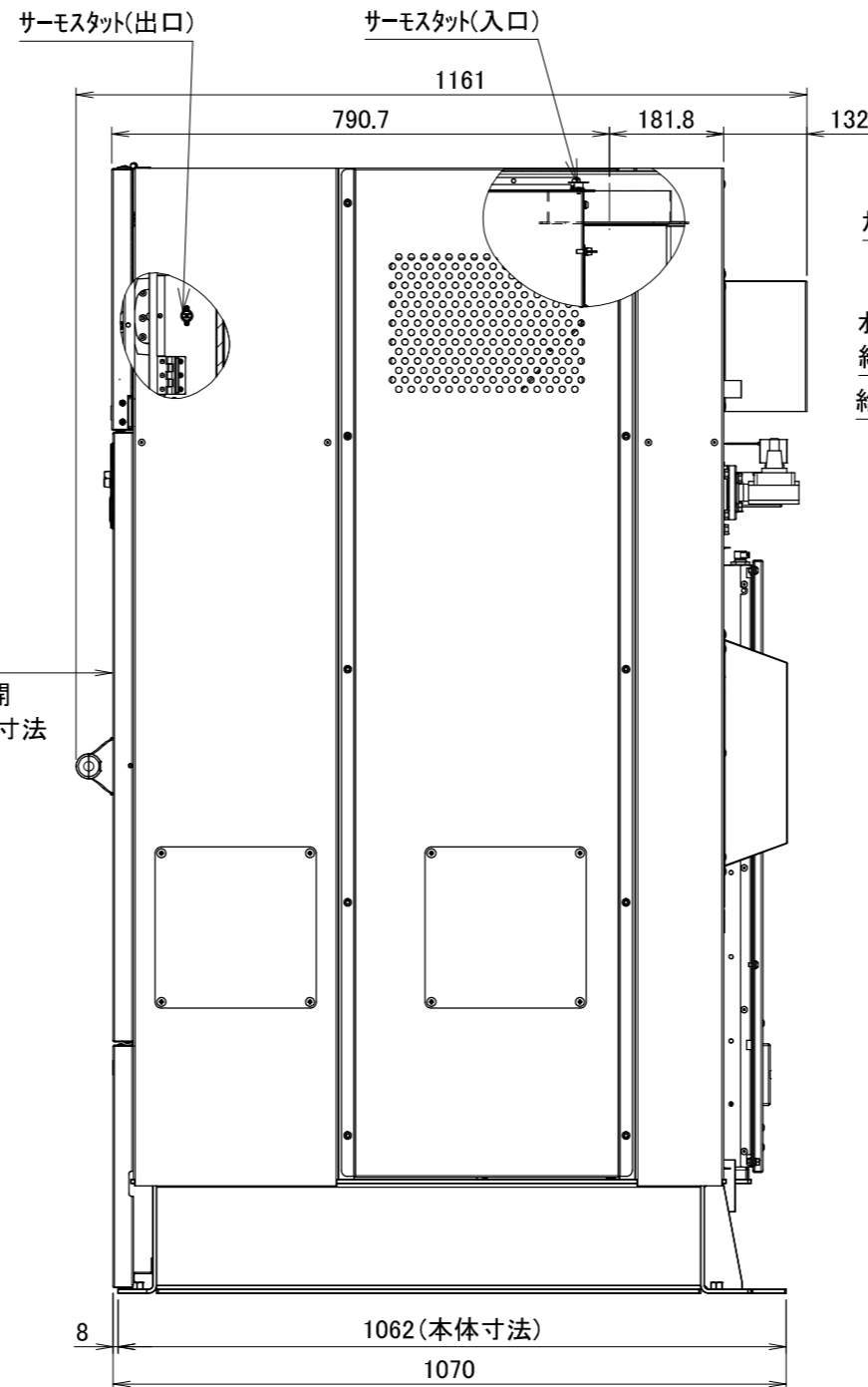
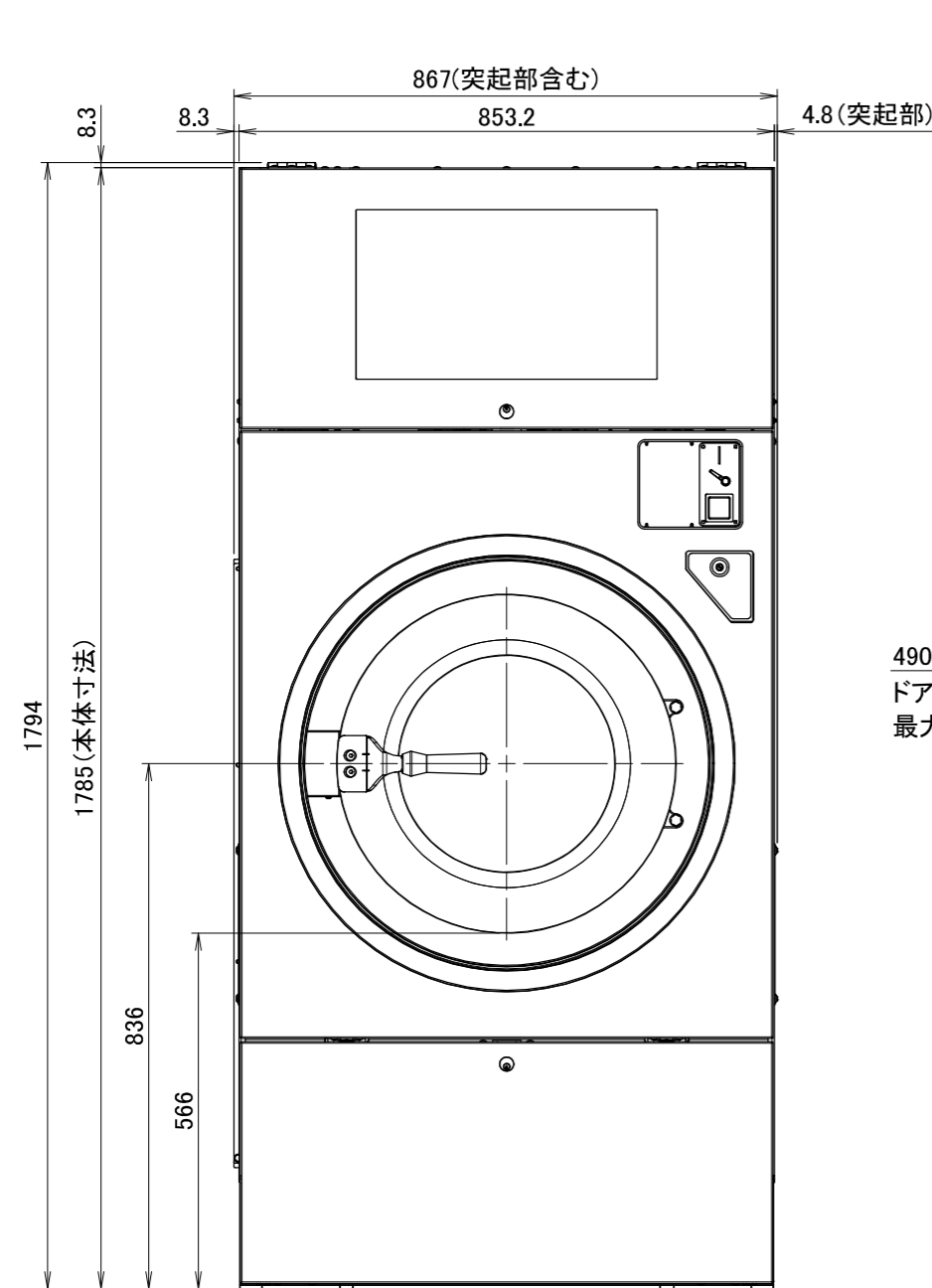
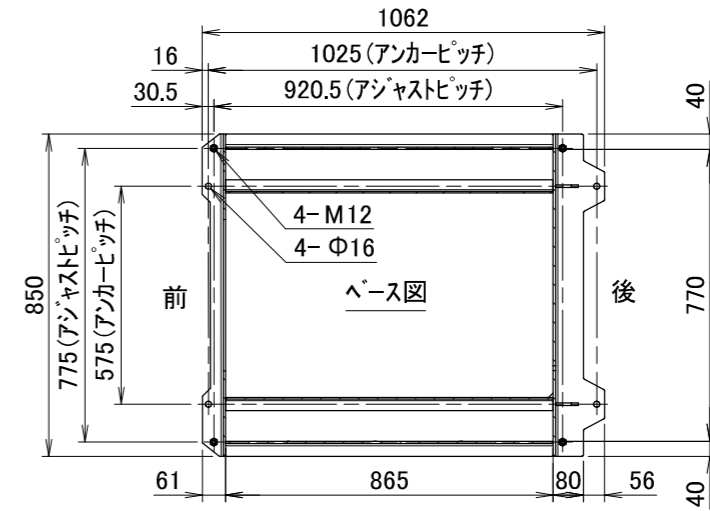


型式	WD6-11JC2(SM)		
洗濯容量	17kg	給水・給湯口径	20A
乾燥容量	11kg	排水口径	65A
ドラム寸法	φ660×500mm	ガス口径	15A
ドラム回転数(洗濯)	37min ⁻¹	水量	低26L 中46L 高69L 最高94L
ドラム回転数(脱水)	900min ⁻¹ (299G)	水量/回	少量 98L 標準 118L
定格電圧	3相 AC200V	ガス種	LPガス用・都市ガス用 13A
ブレーカ容量	20A	ガス消費量	14kW
定格消費電力(洗濯時)	1150W	ダクト径	φ200mm
定格消費電力(乾燥時)	270W	機械出口風量	7.6m ³ /min
駆動モータ	2.2kW 4P	機械最大寸法	間口867×奥行1161×高さ1794mm
ファンモータ	0.4kW 4P	機械重量	618kg



WD6-11JC1(SM) 外観図