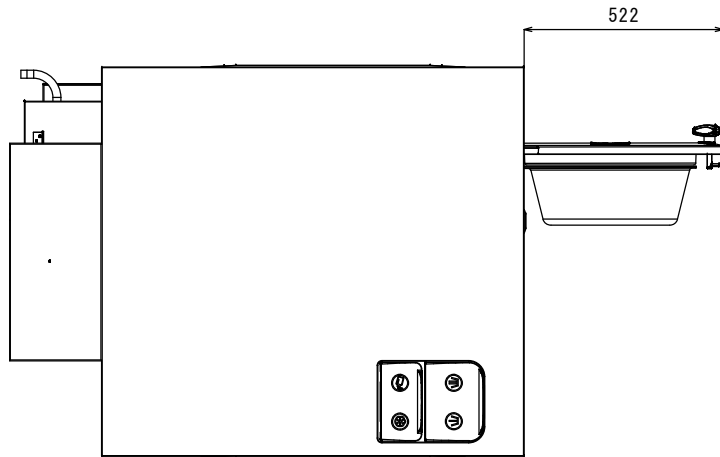
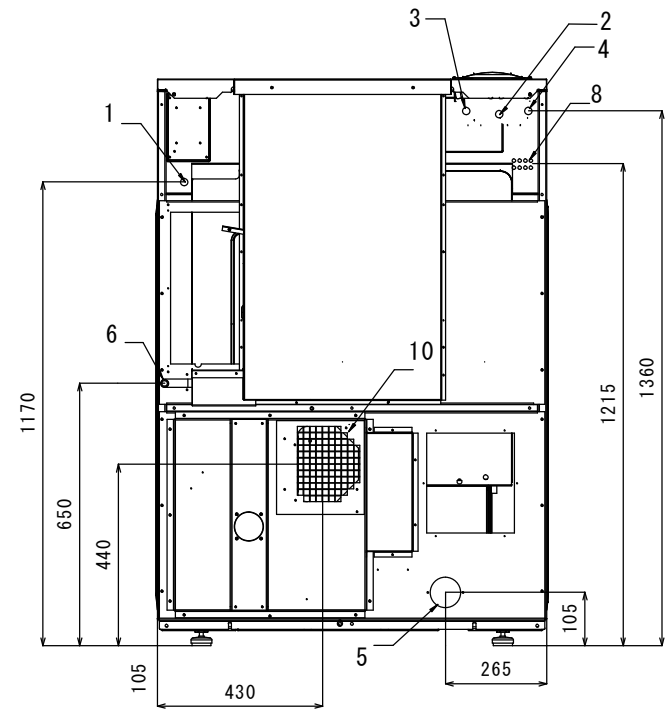
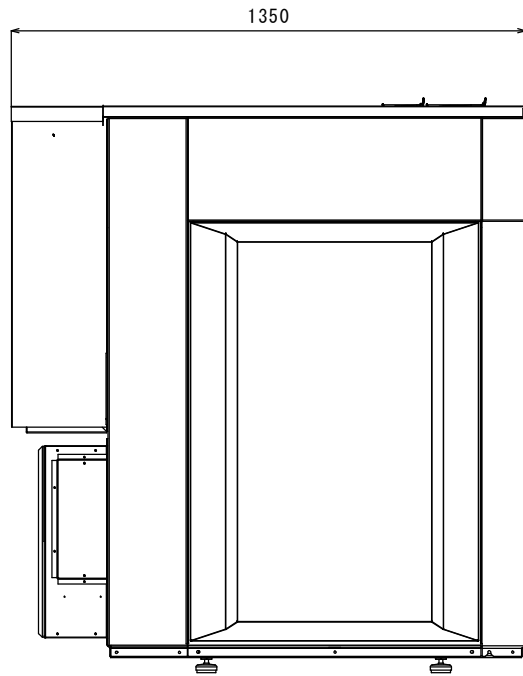
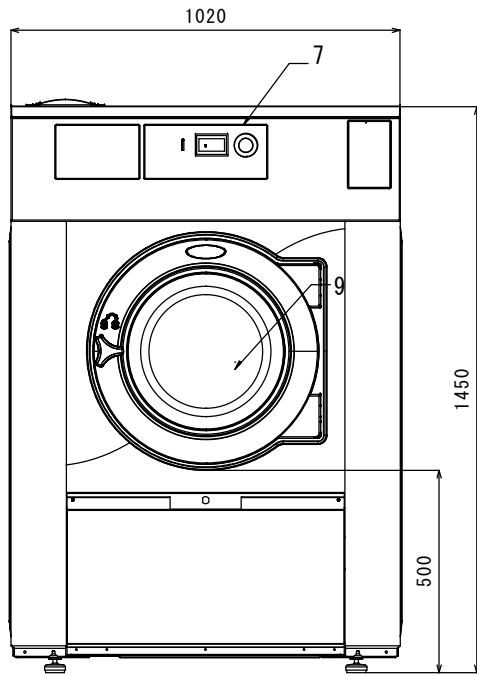


Tolerance (Ø) is noted when
Tolerances except as stated

Surface finish except as stated

Yokohari gijyutsu
1st angle projection



各部名称	
1	電気接続
2	給水
3	給湯
4	給水または給湯
5	排水口
6	ガス接続
7	操作パネル
8	洗剤ボックス
9	ドア開口 (435mm)
10	排気接続

仕様	
最大処理量	洗濯乾燥15kg/洗濯のみ27kg (IEC60456)
ドラム容量	240リットル(直径795mm)
ドラム回転数	890rpm
接続口径、給水	3/4" (20A)
接続口径、給湯	3/4" (20A)
接続口径、排水	外径、直径75mm (呼び径65mm)
消費水量	266リットル
消費電力量	0.5kWh
ガス消費量	19kW
定格消費電力	2.5kW
推奨ブレーカー容量	16A
電源 / 本体重量	3相200V 50/60Hz 597kg

注、製品の仕様は改良のため、予告なく変更する場合があります。

	作成日付	改定日付	<h1>洗濯乾燥機 WD5240</h1>	REV.	Page.
	DIM. mm	2013.5.20			
SCALE NTS	エレクトロラックスジャパン (株)		K. Yamamoto		

FORM 1 (P.02) 1003-44130X
 2019.05.17
 1/1