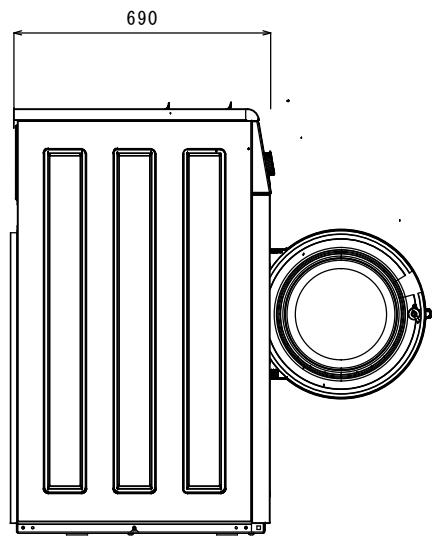
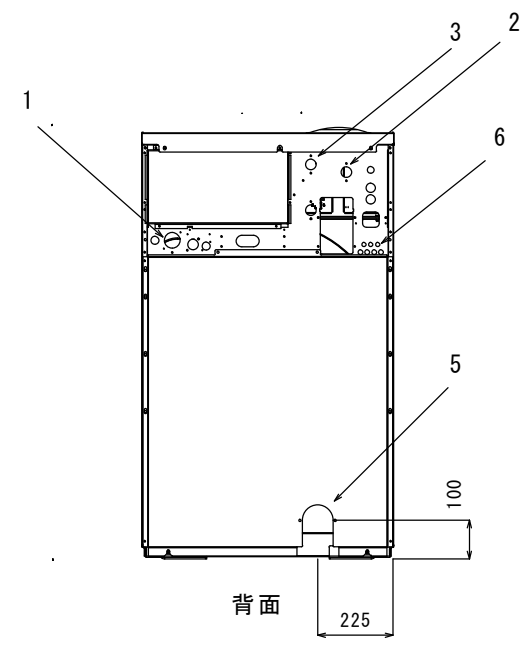


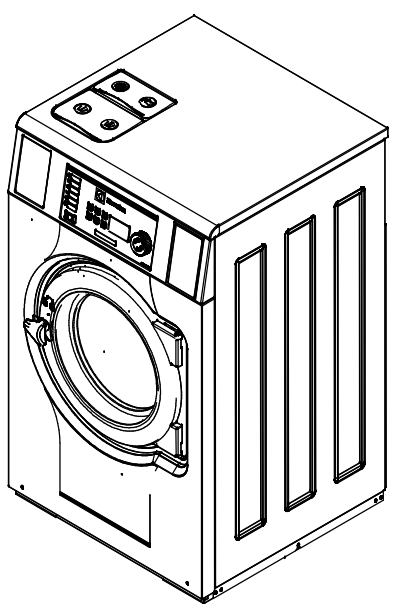
全面



左側面



背面



各部名称	
1	電気接続
2	給水
3	給湯
4	---
5	排水口
6	洗剤供給装置接続部
7	操作パネル
8	---
9	---
10	ドア開口 (365mm)

仕様	
最大処理量	8Kg (IEC60456)
ドラム	容量75リットル、直径520mm
ドラム回転数	587rpm
接続口径、給水	3/4" (20A)
接続口径、給湯	3/4" (20A)
接続口径、排水	外径、直径75mm (呼び径65mm)
消費水量	60リットル(ノーマル洗い60度の場合)
消費電力量	0.1kWh
定格消費電力	0.6kW
推奨ブレーカー容量	10A
電源	3相200V 50/60Hz
本体重量	129Kg

注、製品の仕様は改良のため、予告なく変更する場合があります。

	作成日付	改定日付	<h1>脱水洗濯機 W575N</h1>	REV. A	Page. 1/1
	DIM. mm	2013.8.5			
SCALE NTS	エレクトロラックスジャパン (株)				

FORM 1 A 198771003-84130X
 2014.10.15
 1/1