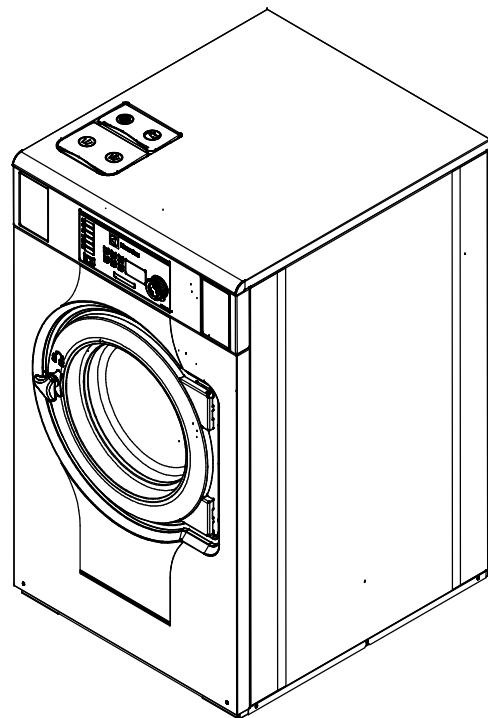
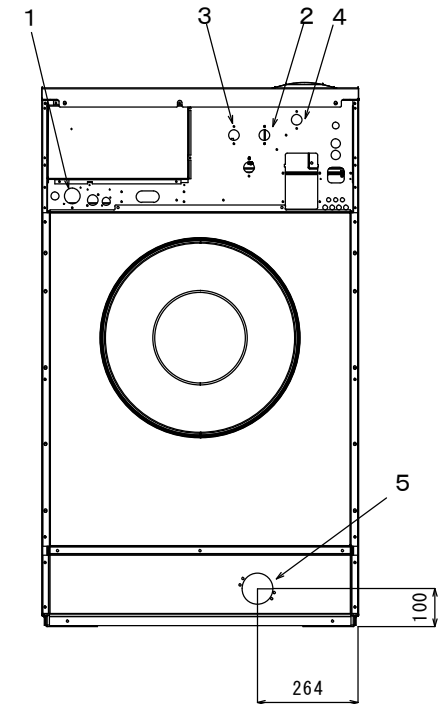


Tolerance (mm) ±0.1 unless noted  
Tolerances exceed as stated

寸法公差 (mm) ±0.1 未満の場合  
表面仕上げ除くは上記

Y-axis dimension  
1st angle projection



各部名称

1	電気接続
2	給水
3	給湯
4	給水または給湯
5	排水口
6	洗剤供給装置接続部
7	操作パネル
8	---
9	---
10	ドア開口 (395mm)

仕様

最大処理量	28Kg (IEC60456)
ドラム	容量250リットル、直径725mm
ドラム回転数	725rpm
接続口径、給水	3/4" (20A)
接続口径、給湯	3/4" (20A)
接続口径、排水	外径、直径75mm (呼び径65mm)
消費水量	208リットル(ノーマル洗い60度の場合)
消費電力量	0.35kWh
定格消費電力	1.1kW
推奨ブレーカー容量	16A
電源	3相200V 50/60Hz
本体重量	287Kg

注、製品の仕様は改良のため、予告なく変更する場合があります。

	作成日付	改定日付	<h1>脱水洗濯機 W5250S</h1>	REV. A	Page. 1/1
	DIM. mm	2013.4.15			
SCALE NTS	エレクトロラックスジャパン (株)				

FORMA 1198711003-841308

FORMA 1198711003-841308

FORMA 1198711003-841308

FORMA 1198711003-841308