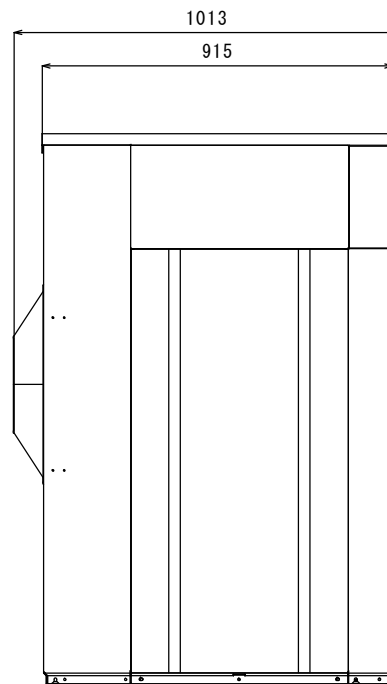
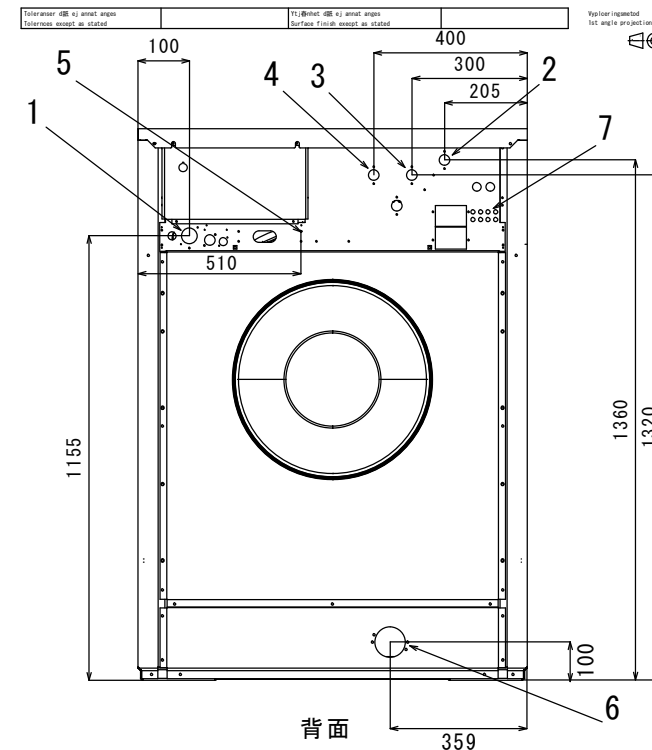


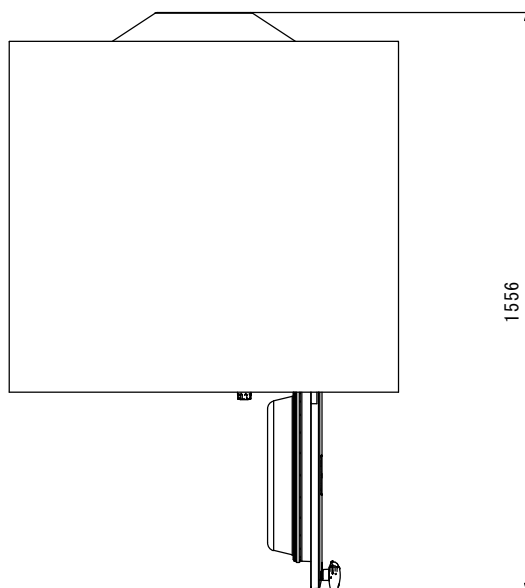
前面



右側面



背面



各部名称

|    |              |
|----|--------------|
| 1  | 電気接続         |
| 2  | 給水または給湯      |
| 3  | 給水           |
| 4  | 給湯           |
| 5  | 蒸気接続(蒸気仕様のみ) |
| 6  | 排水口          |
| 7  | 洗剤供給装置接続部    |
| 8  | 操作パネル        |
| 9  | 洗剤ボックス       |
| 10 | ドア開口 (435mm) |
|    |              |
|    |              |

仕様

|           |                     |
|-----------|---------------------|
| 最大処理量     | 27kg (IEC60456)     |
| ドラム容量     | 240リットル(直径795mm)    |
| ドラム回転数    | 1005rpm             |
| 接続口径、給水   | 3/4" (20A)          |
| 接続口径、給湯   | 3/4" (20A)          |
| 接続口径、排水   | 外径、直径75mm (呼び径65mm) |
| 消費水量      | 209リットル(普通洗い60℃の場合) |
| 消費電力量     | 0.6kWh              |
| 定格消費電力    | 2.2kW               |
| 推奨ブレーカー容量 | 16A                 |
| 電源        | 3相200V 50/60Hz      |
| 本体重量      | 400kg               |

注、製品の仕様は改良のため、予告なく変更する場合があります。

|           |                   |            |                       |
|-----------|-------------------|------------|-----------------------|
|           | 作成日付              | 改定日付       | <h1>脱水洗濯機 W5240H</h1> |
|           | DIM. mm           | 2013. 8. 7 |                       |
| SCALE NTS | エレクトロラックスジャパン (株) |            | REV. Page. 1 / 1      |

K. Yamamoto