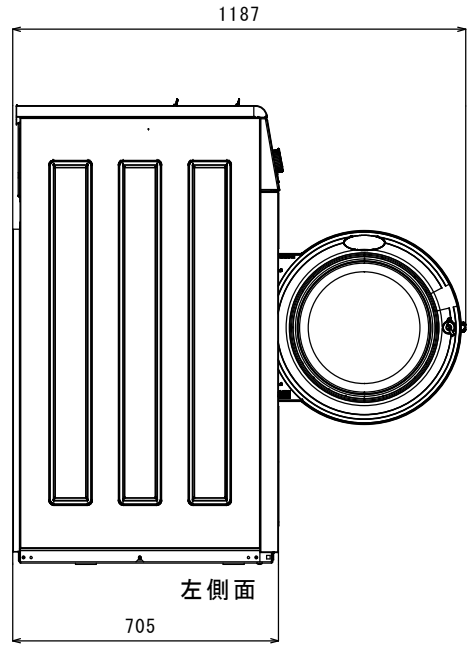
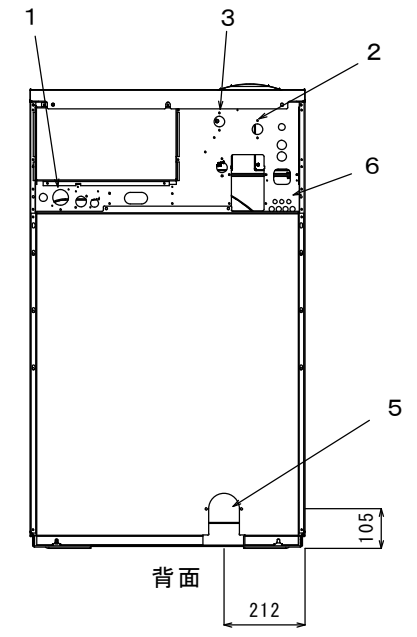


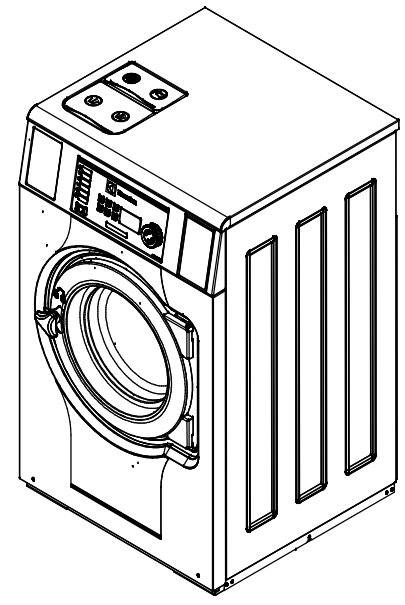
全面



左側面



背面



各部名称	
1	電気接続
2	給水
3	給湯
4	---
5	排水口
6	洗剤供給装置接続部
7	操作パネル
8	---
9	---
10	ドア開口 (365mm)

仕様	
最大処理量	11Kg (IEC60456)
ドラム	容量105リットル、直径595mm
ドラム回転数	548rpm
接続口径、給水	3/4" (20A)
接続口径、給湯	3/4" (20A)
接続口径、排水	外径、直径75mm (呼び径65mm)
消費水量	80リットル(ノーマル洗い60度の場合)
消費電力量	1.9kWh
定格消費電力	7.8kW
推奨ブレーカー容量	25A
電源	3相200V 50/60Hz
本体重量	145Kg

注、製品の仕様は改良のため、予告なく変更する場合があります。

	作成日付	改定日付	<h1>汚物除去機 W510NSV-E</h1>	REV. A	Page. 1/1
	DIM. mm	2013.4.15			
SCALE NTS	エレクトロラックスジャパン (株)				

4000 7000 10000 15000 20000 25000 30000 35000 40000 45000 50000 55000 60000 65000 70000 75000 80000 85000 90000 95000 100000
 FORMAT A180871003-84130X
 2016.5.9