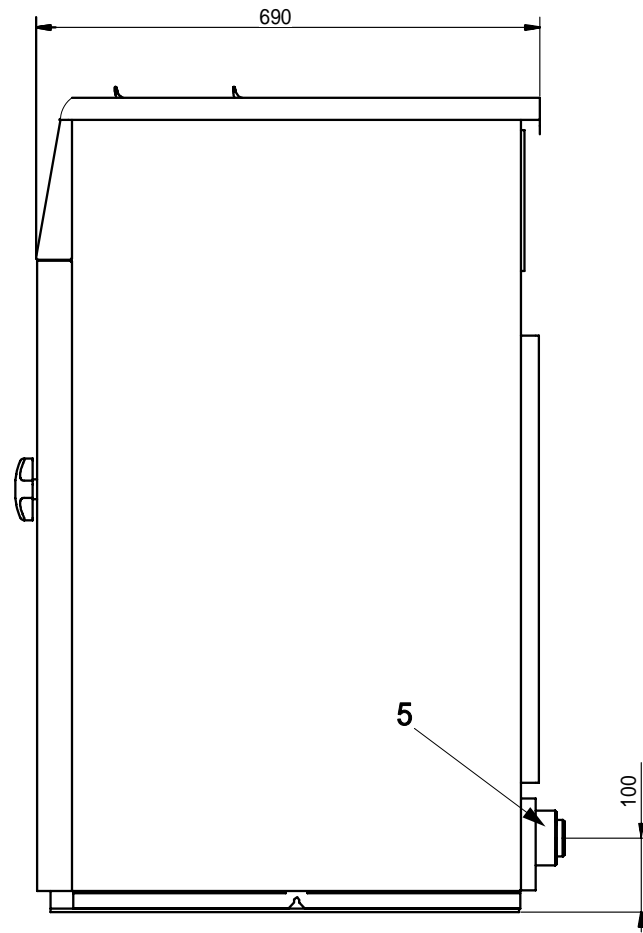
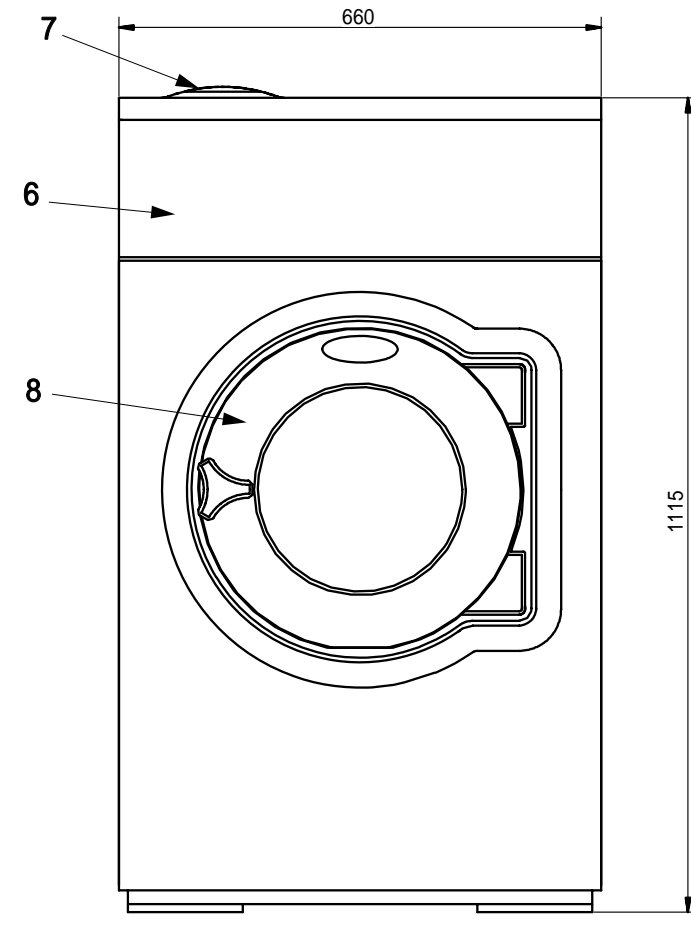


後面



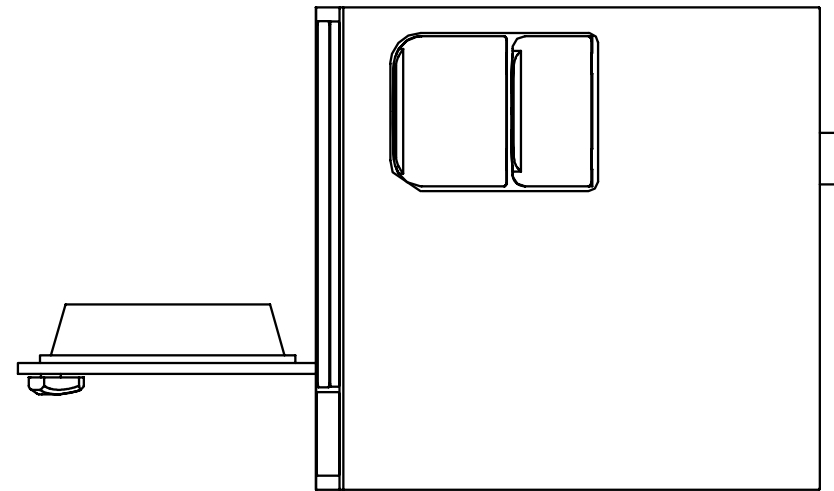
側面



正面

各部名称

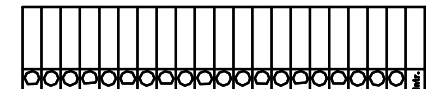
1	電気接続
2	給水
3	給湯
4	液体洗剤供給口
5	排水口
6	操作パネル
7	洗剤ボックス
8	ドア開口、直径310mm



上面

仕様

最大処理量	8kg
ドラム容量	75リットル
ドラム回転数	528rpm
接続口径、給水	3/4" (20A)
接続口径、給湯	3/4" (20A)
接続口径、排水	外径、直径75mm(呼び径65mm)
消費水量	68リットル
消費電力量	0.15kWh
定格消費電力	0.6kW
定格電流	10A
電源	3相200V 50/60Hz
本体重量	132kg



Material		Electrolux
Mod.-Treatment		脱水洗濯機 W475NSV
Mod.	071GH	Rev. 1/2
Mod.-Accessories		W-475-01