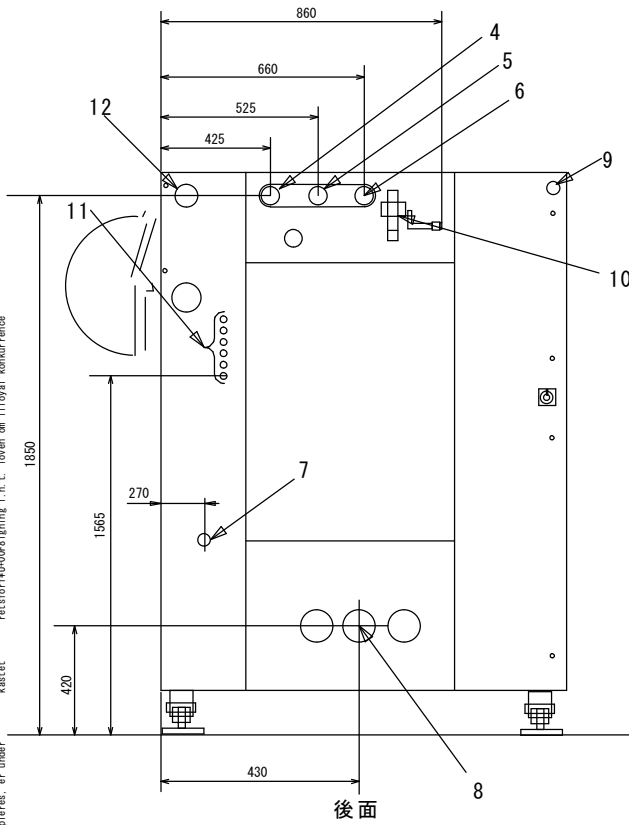


kastet retsforvurdering i. h. t. loven om illoyal konkurrence

"Udvalgt benyttelse af denne tegning, som ikke mFU00E5 kopieres, er under

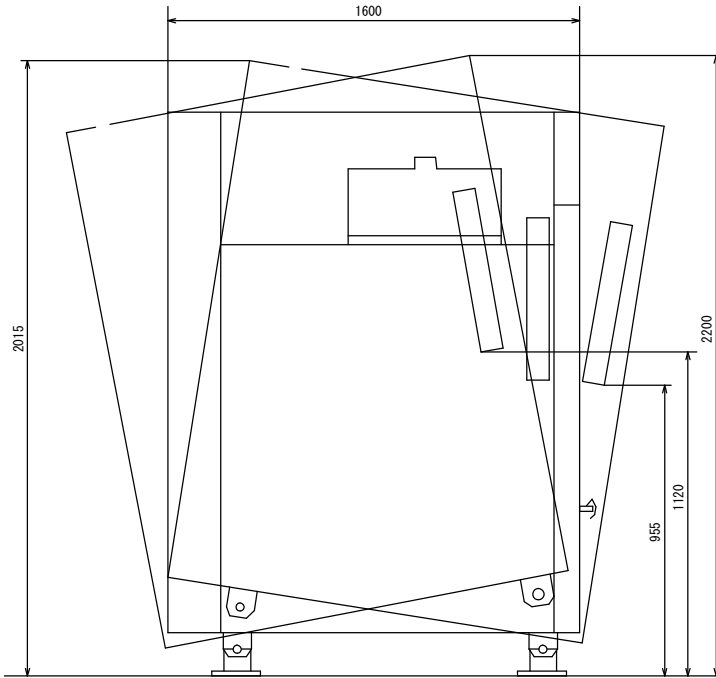
UDV-EDB	-
PFA	-
CAL	-
KVA	-
IKB	-
PLA	-
PTV	-
MKS	-
ELN	-
TMO	-
CNO	-
LAB	-

>>Angiver kontrolmFU00E5!<< * GATIA tegning - mFU00E5 ikke rettes manuelt * Ikke pFU00E5FU00F8rte tolerancer i fig. NV 487709002



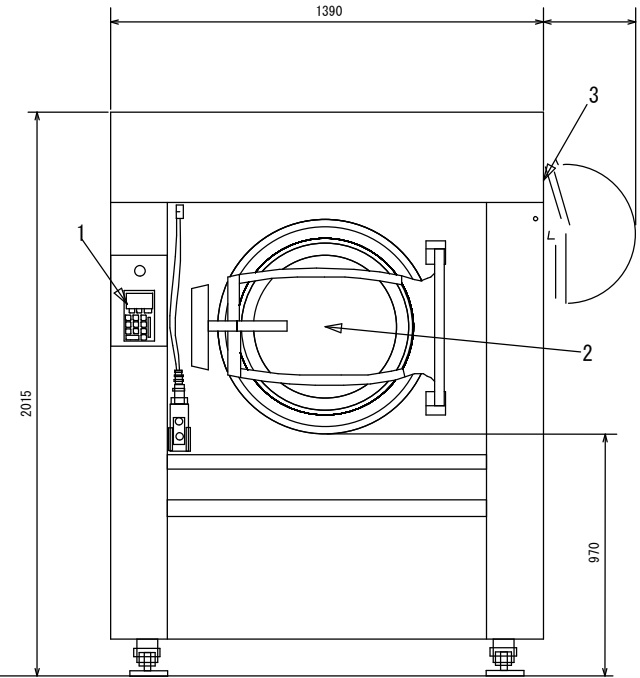
各部名称

1	操作パネル
2	ドア開口 直径700mm
3	粉末洗剤投入装置
4	給水
5	給湯
6	給水、給湯(オプション)
7	蒸気接続
8	排水口
9	電気接続
10	エア-接続部
11	液体接続供給口
12	給水接続、洗剤投入装置(オプション)



ティルトイング使用時の動き
側面
仕様

最大処理量	65kg
ドラム容量	600リットル
ドラム回転数	800rpm
接続口径、給水	1" (25A)
接続口径、給湯	1" (25A)
接続口径、蒸気	3/4" (20A)
接続口径、排水	外径、直径110mm (呼び径100mm)
消費水量	647リットル
消費電力量	1.2kWh
定格消費電力	4.0kW
定格電流	20A
電源	3相200V 50/60Hz
本体重量	1380kg



前面

Udsendt pFU00E5 KM	6.	Skala	1:1
01-663	3.	Est. for	xxxxxxxx/x
1-305	4.	Est. af	.
2.	5.	Tegn	060101 NHA
		Godk.	.
		Masse	u
		Eterbeh.	.
		KontrolmFU00E5	Nej
Materiate: .		Tegningsgenmang	.
		B9xxx	nn
型式	脱水洗濯機 W4600H		W-4600-01

487709002