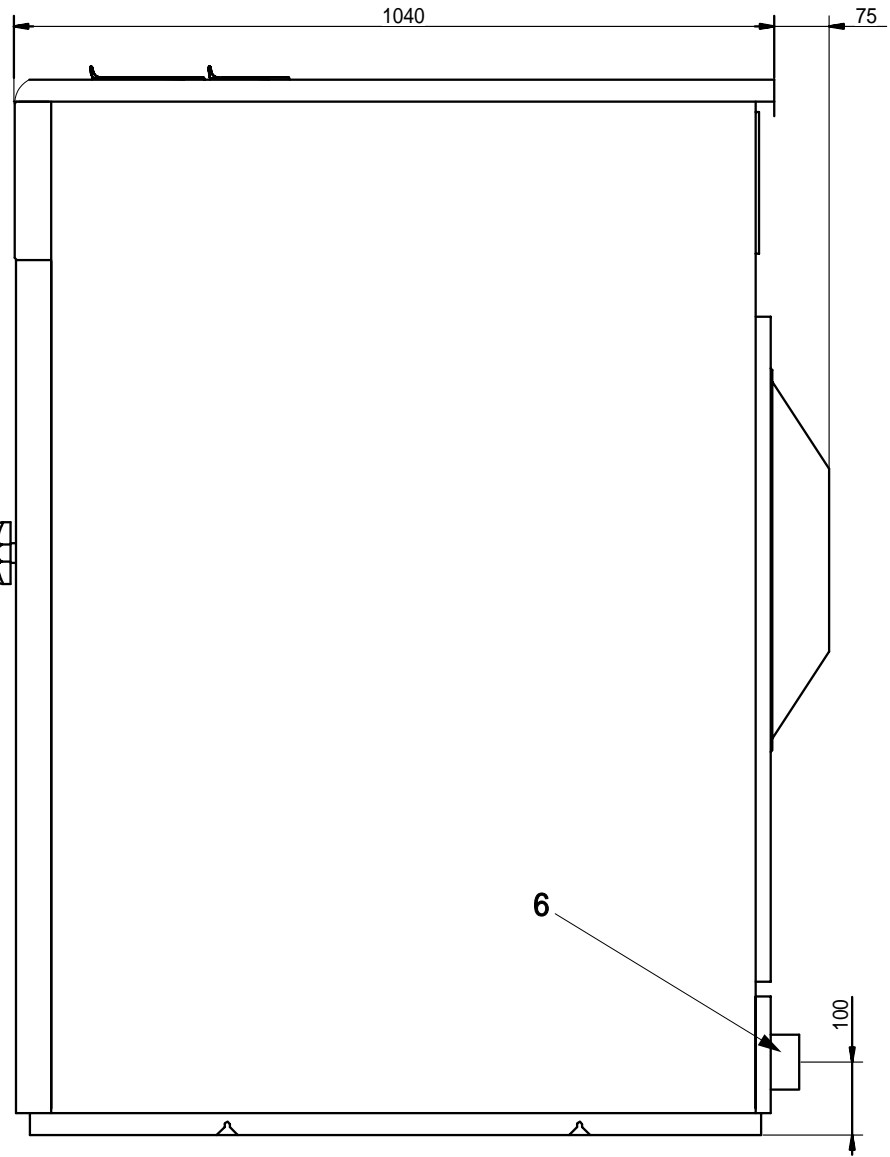
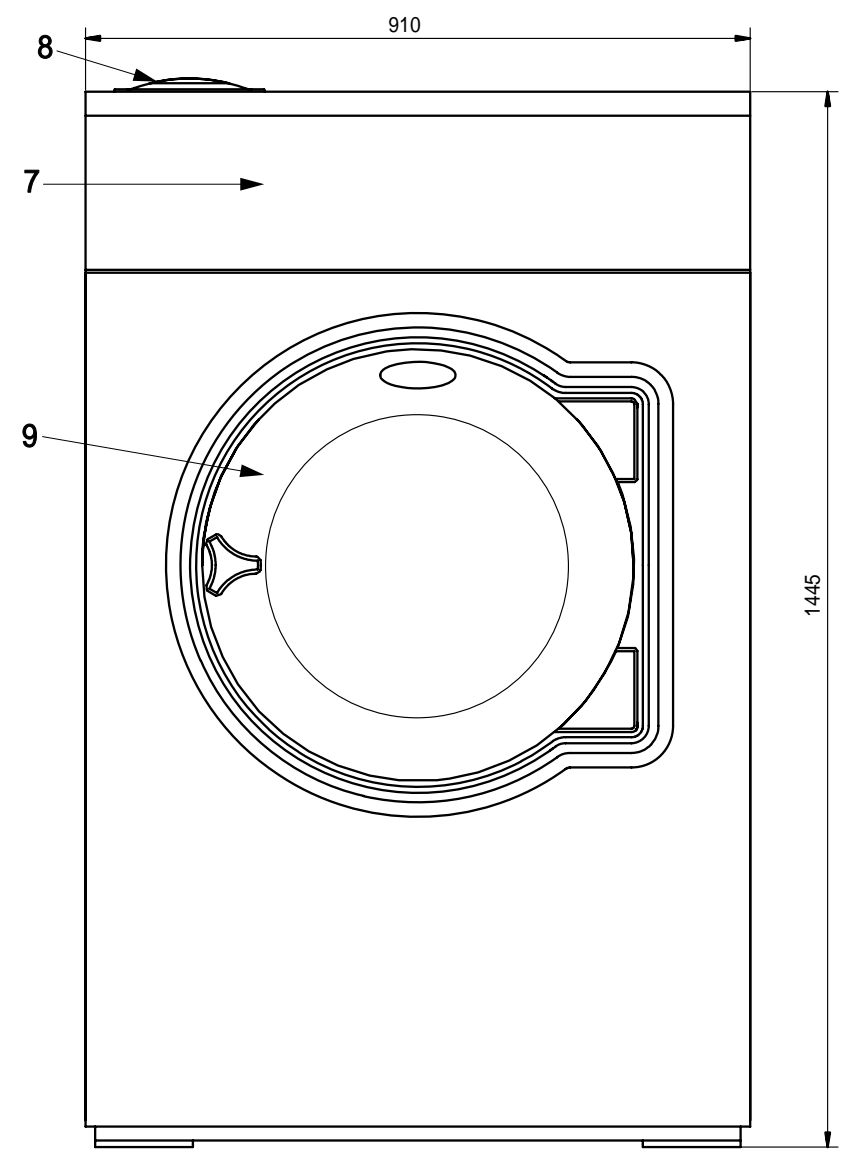


後面



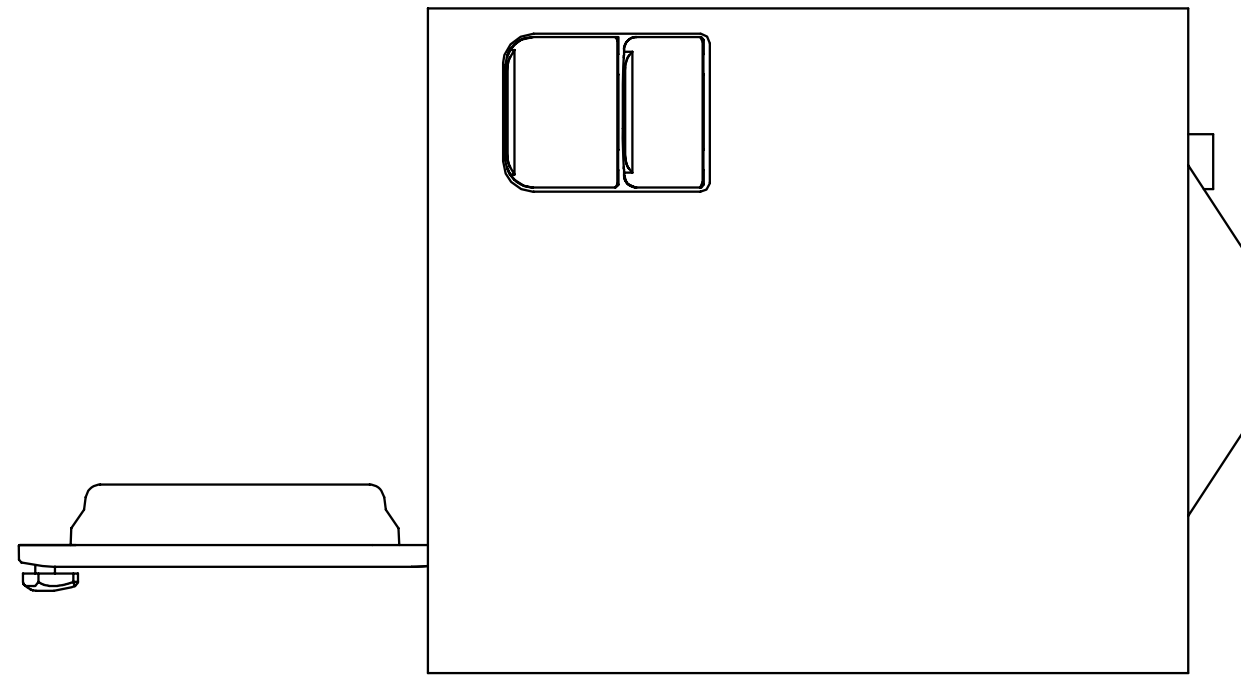
側面



正面仕様

各部名称

1	電気接続
2	給水
3	給湯
4	給水または給湯
5	液体洗剤供給口
6	排水口
7	操作パネル
8	洗剤ボックス
9	ドア開口、直径435mm



上面

最大処理量	35kg
ドラム容量	330リットル
ドラム回転数	427rpm
接続口径、給水	3/4" (20A)
接続口径、給湯	3/4" (20A)
接続口径、排水	外径、直径75mm(呼び径65mm)
消費水量	296リットル
消費電力量	0.4kWh
定格消費電力	1.5kW
定格電流	10A
電源	3相200V 50/60Hz
本体重量	330kg

Dress fitting & Electroflux Member. All dimensions are in millimeters. All dimensions are in millimeters. All dimensions are in millimeters.

This drawing is the property of Electrolux. It is to be used for the purpose of the contract only. It is not to be used for any other purpose without the written consent of Electrolux.

AI

Dress fitting & Electroflux Member. All dimensions are in millimeters. All dimensions are in millimeters. All dimensions are in millimeters. PRT NAME = NS333
Oct 8 9 55:21M
RUTAD_I CADDS 4X

Material		Electrolux	
Sub-Treatment		脱水洗濯機 W4330N	
2008.01.01	Rev.	1	W-4330-01
2008.01.01	Rev.	1	W-4330-01