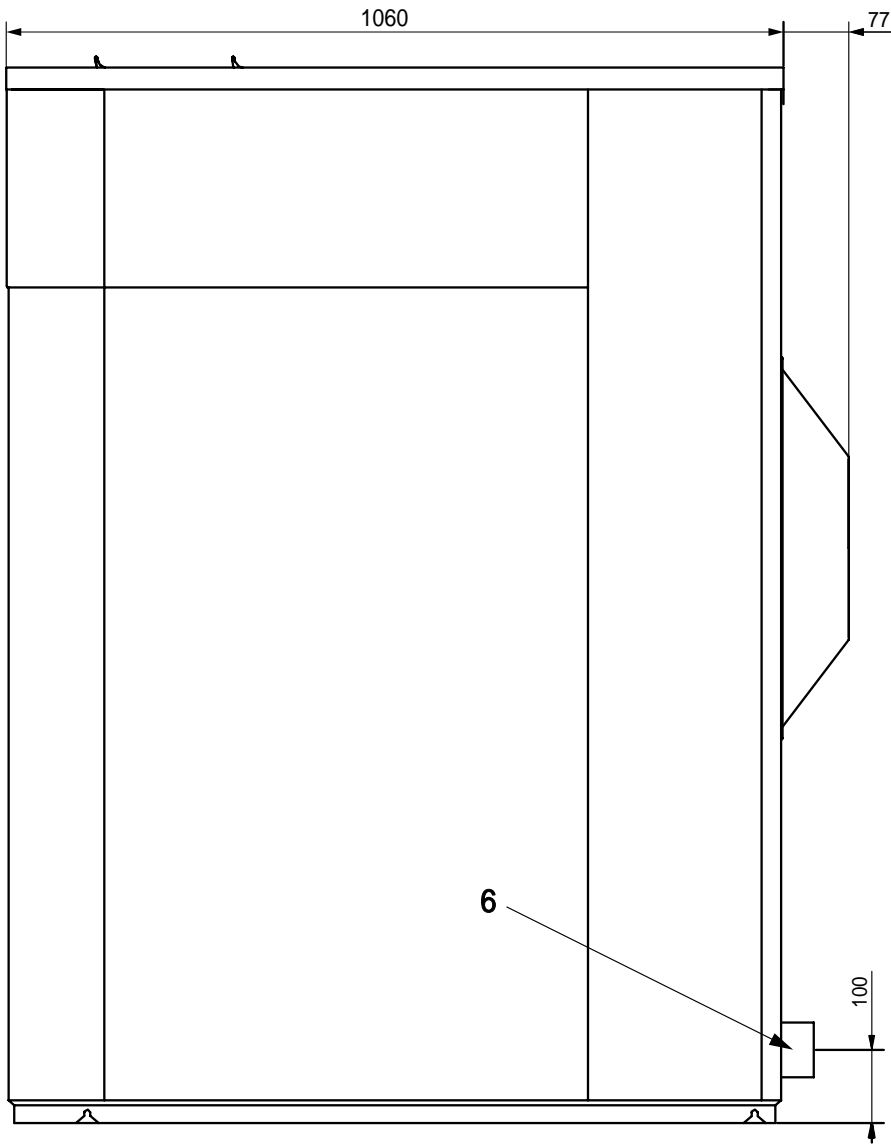
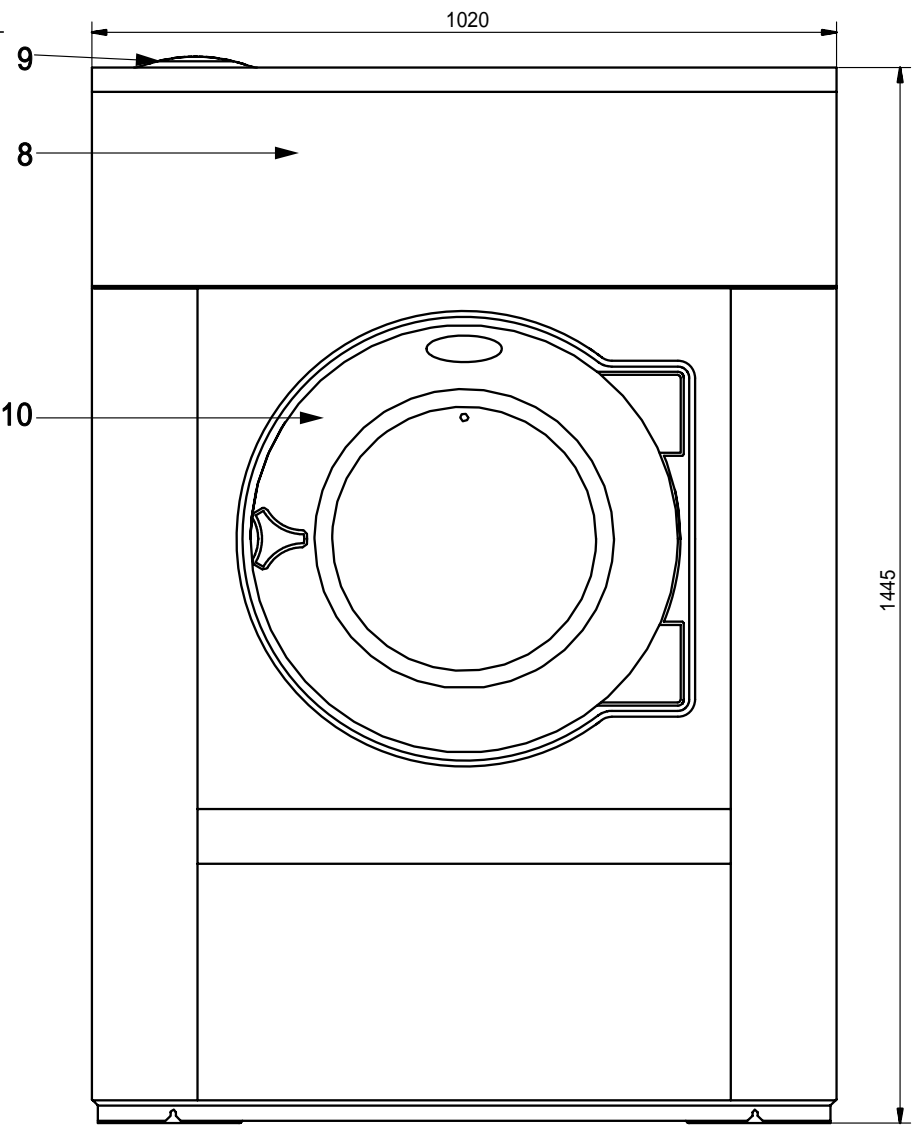


後面



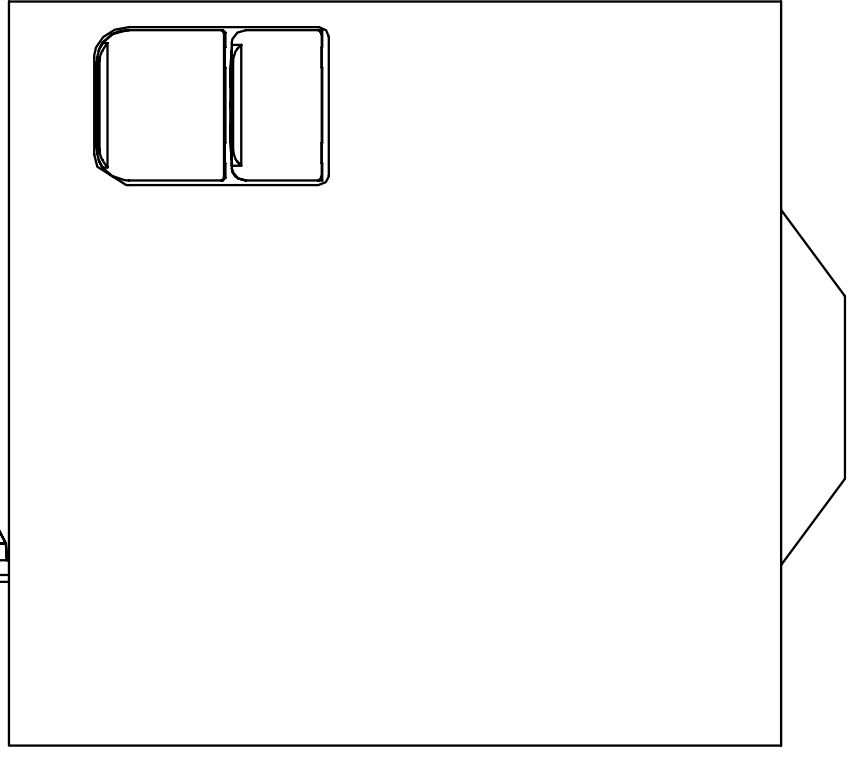
側面



正面仕様

各部名称

1	電気接続
2	給水
3	給水または給湯
4	給湯
5	蒸気接続
6	排水口 外径75mm
7	液体洗剤供給口
8	操作パネル
9	洗剤ボックス
10	ドア開口、直径435mm



上面

最大処理量	33kg
ドラム容量	302リットル
ドラム回転数	820rpm
接続口径、給水	3/4" (20A)
接続口径、給湯	3/4" (20A)
接続口径、蒸気	1/2" (15A)
接続口径、排水	外径、直径75mm(呼び径 65mm)
消費水量	329リットル
消費電力量(kWh)	0.55
定格消費電力(kW)	2.1
定格電流(A)	16
電源	3相200V 50/60Hz
本体重量	509kg


Dress fitting & Electrical Waster: All openings, if applicable, will make the floor level.

This drawing is the property of Electrolux. No part of it may be reproduced without the written consent of Electrolux.

AI

Dress Zeichnung ist das Eigentum der Electrolux Wuester AG und darf nicht ohne schriftliche Genehmigung der Wuester AG weitergegeben werden.

RUTAD, I, CADDS, 4X

Material			
Sub-Treatment		脱水洗濯機 W4300H	
Scale	1:5	Rev.	GT
Part-Process		No.	W-4300-01