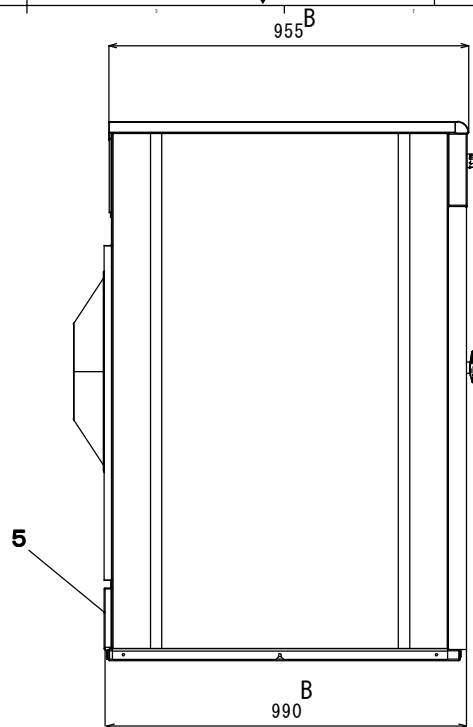
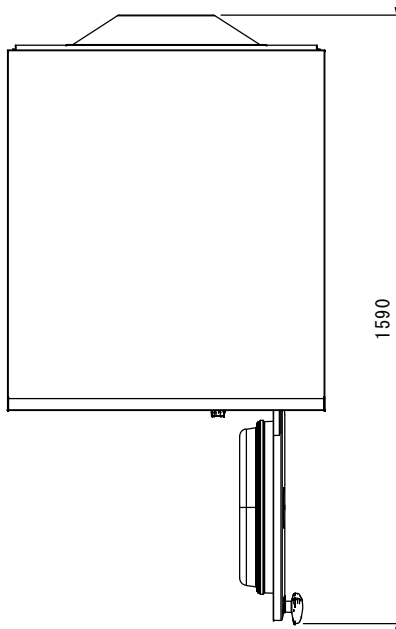
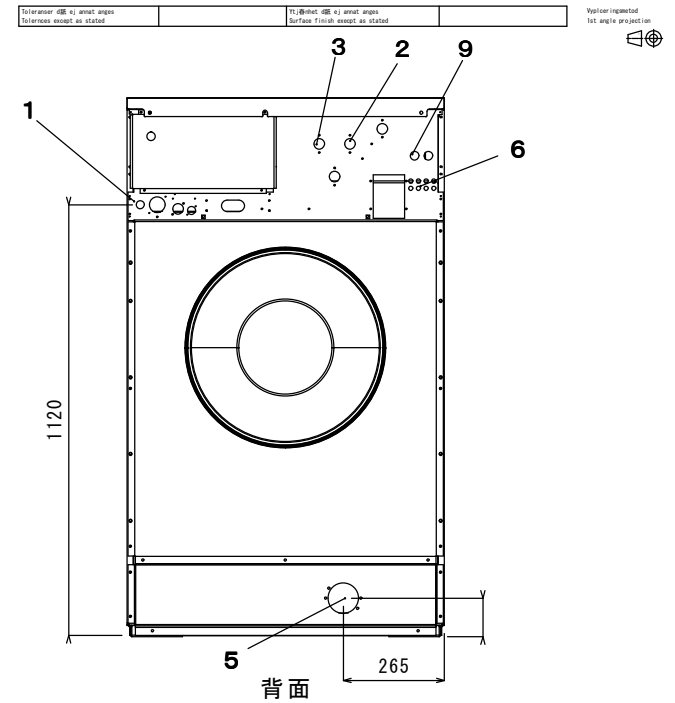


前面



右側面



背面

各部名称	
1	電気接続
2	給水
3	給湯
4	蒸気接続部
5	排水口
6	洗剤供給装置接続部
7	操作パネル
8	洗剤ボックス
9	再利用水接続部
10	ドア開口 (435mm)

仕様	
最大処理量	28Kg (IEC60456)
ドラム容量	250リットル
ドラム回転数	702rpm
接続口径、給水	3/4" (20A)
接続口径、給湯	3/4" (20A)
接続口径、排水	外径、直径75mm (呼び径65mm)
消費水量	230リットル (60度、3G01の場合)
消費電力量	0.35kWh
定格消費電力	1.2kW
定格電流	10A
電源	3相、200V、50/60Hz
本体重量	28.7Kg

注、製品の仕様は改良のため、予告なく変更する場合があります。

	作成日付	改定日付	<h1>脱水洗濯機 W4250S</h1>	REV. B	Page. 1/1
	DIM. mm	2010.5.17			
SCALE NTS	エレクトロラックスジャパン (株)			Drawer Suwa	