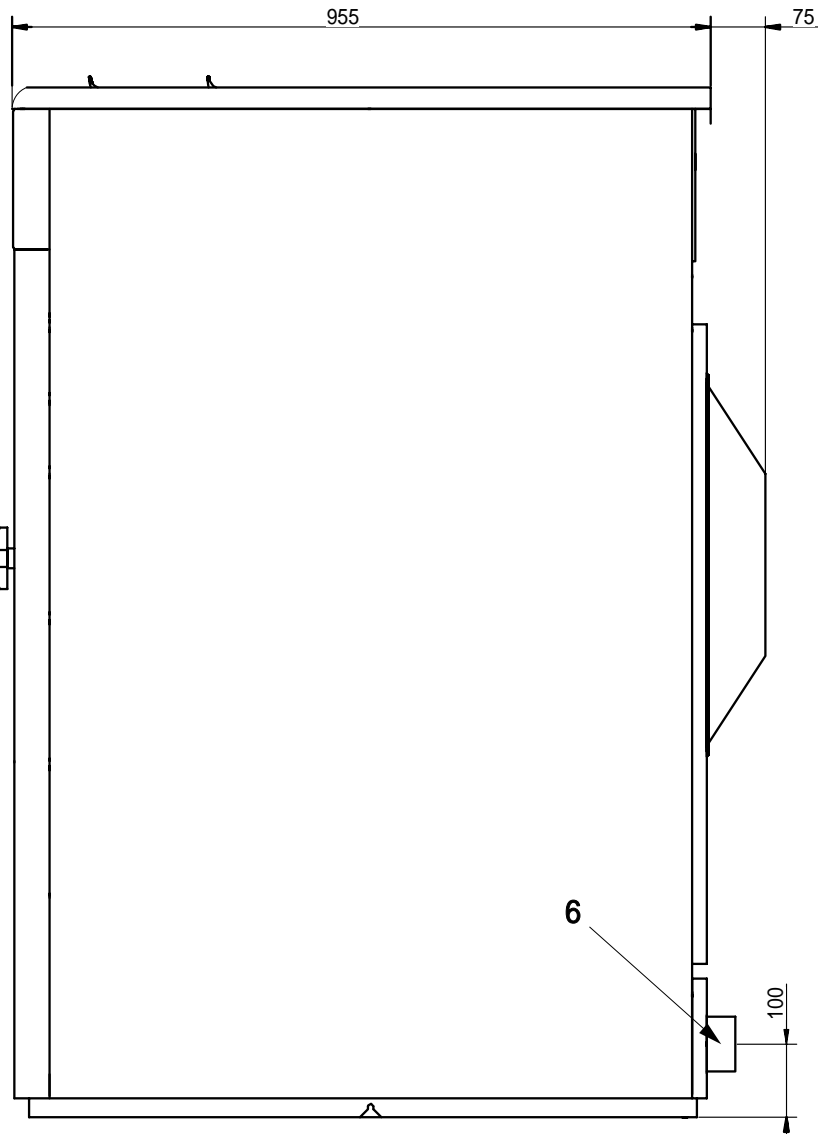
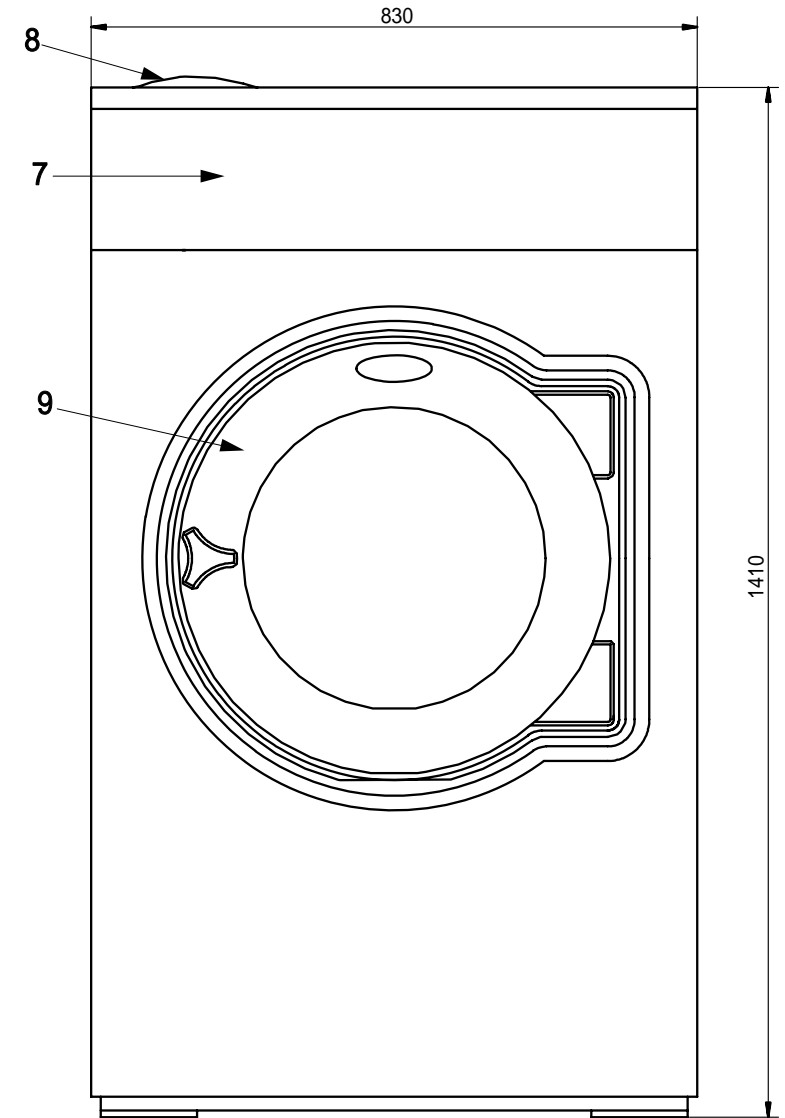


後面



側面

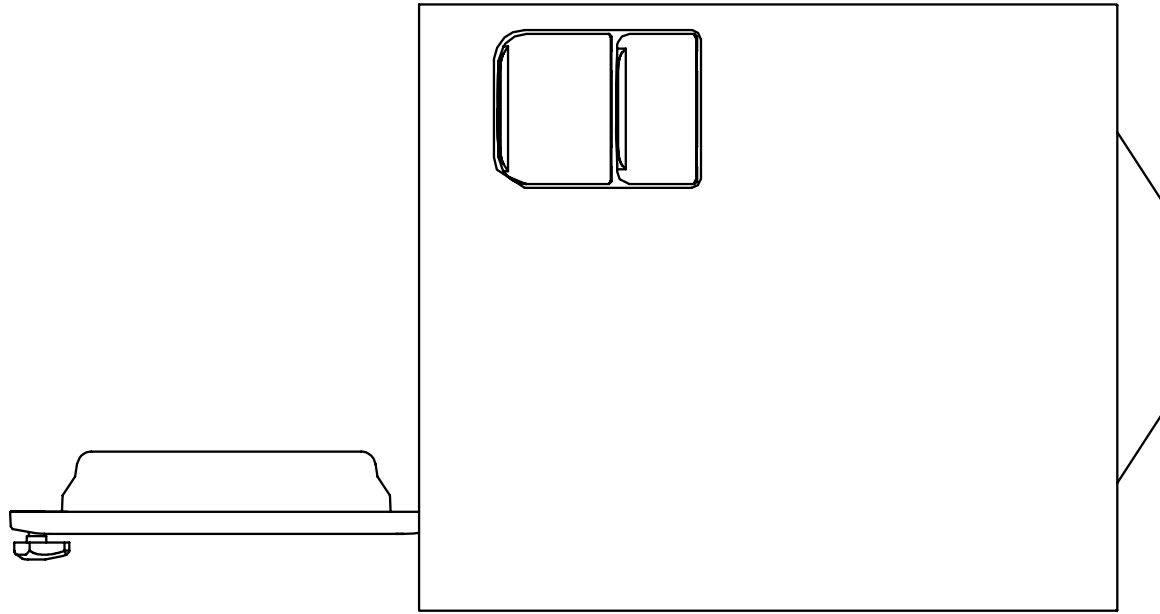


正面

仕様

各部名称

1	電気接続
2	給水
3	給湯
4	給水または給湯
5	液体洗剤供給口
6	排水口
7	操作パネル
8	洗剤ボックス
9	ドア開口、直径435mm



上面

最大処理量	28kg
ドラム容量	250リットル
ドラム回転数	446rpm
接続口径、給水	3/4" (20A)
接続口径、給湯	3/4" (20A)
接続口径、排水	外径、直径75mm(呼び径65mm)
消費水量	230リットル
消費電力量	0.35kWh
定格消費電力	1.2kW
定格電流	10A
電源	3相200V 50/60Hz
本体重量	282kg

Dessa ritning är Elextrolux Wäscheter. Alla dimensioner är i millimeter. Alla dimensioner tillräckligt för tillverkning.

This drawing is the property of Electrolux. All dimensions are in millimeters. All dimensions are sufficient for manufacturing.

AI

Diese Zeichnung ist das Eigentum der Electrolux Wäscheter AB und darf nicht ohne schriftliche Genehmigung weitergegeben werden.

RUTAD: I CADDS 4X

Material		Electrolux	
Mod.-Treatment		脱水洗濯機 W4250N	
2008/07/07	Rev.	1	W-4250-01
Rev.	1	Rev.	Rev.