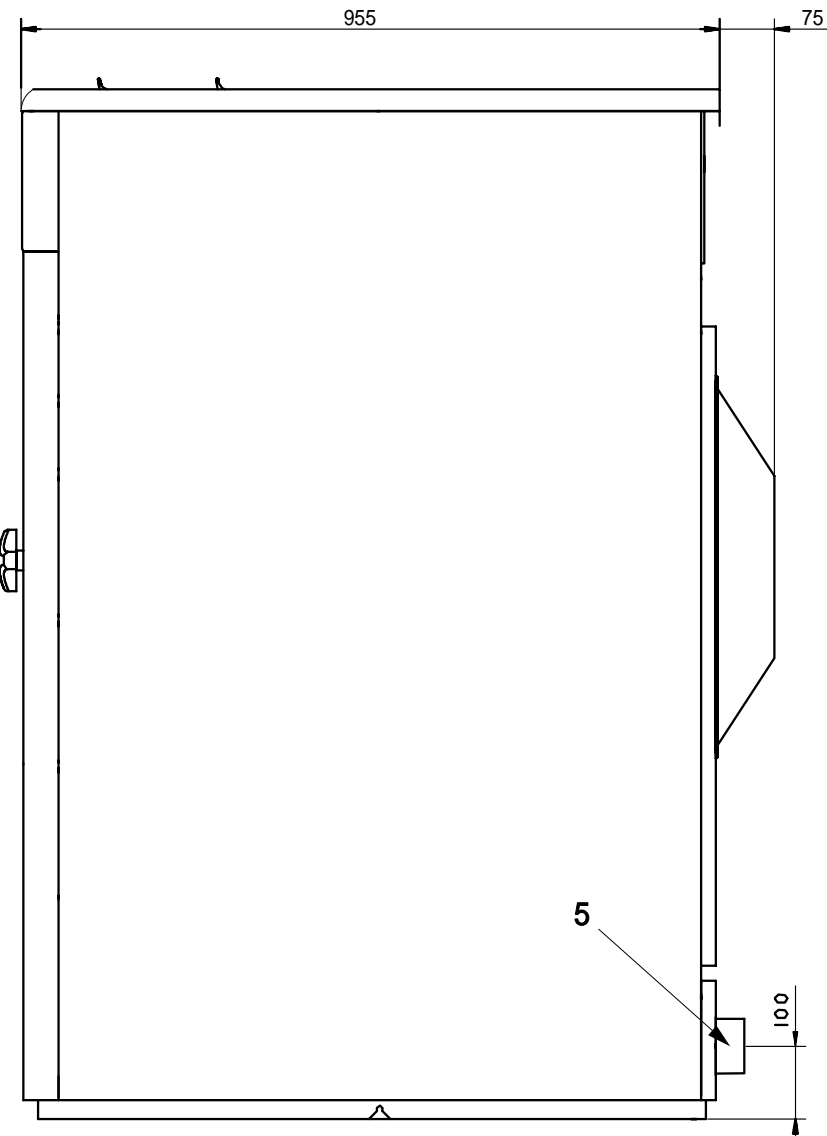
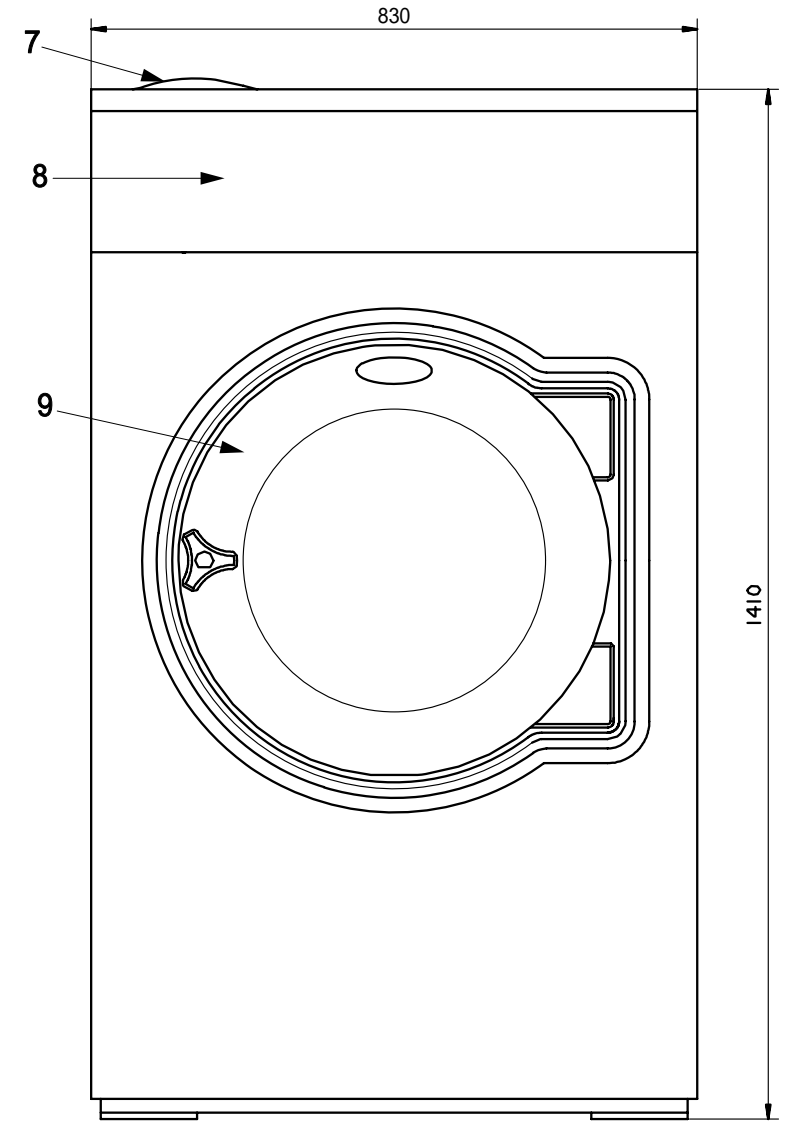


後面



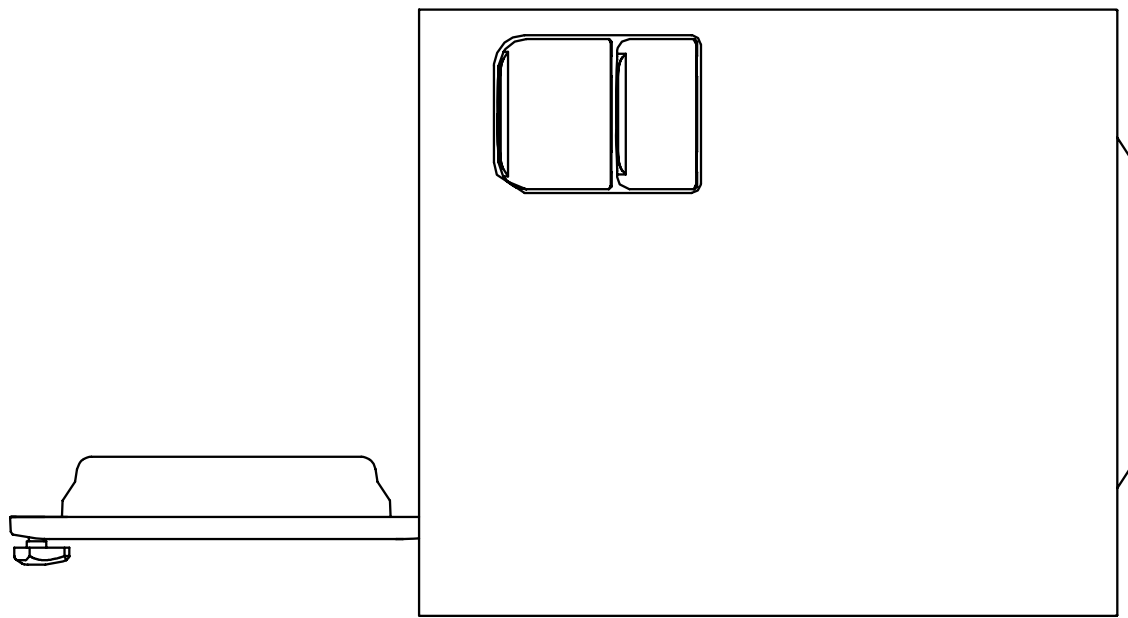
側面



正面仕様

各部名称

1	電気接続
2	給水
3	給湯
4	給水または給湯
5	排水口
6	液体洗剤供給口
7	洗剤ボックス
8	操作パネル
9	ドア開口、直径435mm



上面

最大処理量	28kg
ドラム容量	250リットル
ドラム回転数	587rpm
接続口径、給水	3/4" (20A)
接続口径、給湯	3/4" (20A)
接続口径、排水	外径、直径75mm(呼び径 65mm)
消費水量	230リットル
消費電力量	0.35kWh
定格消費電力	1.2kW
定格電流	10A
電源	3相200V 50/60Hz
本体重量	282kg

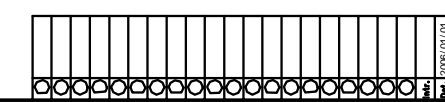
Diese Zeichnung ist das Eigentum der
 Electrolux-Waschmaschinen AB und ist nicht
 gegenstandslos zu verwenden.

This drawing is the property of Electrolux
 Washing Machine AB and is not to be used
 without the consent of this company.

AI

Diese Zeichnung ist das Eigentum der
 Electrolux-Waschmaschinen AB und ist nicht
 gegenstandslos zu verwenden.

RUTAD I CADDS 4X



Material		Electrolux
Mod.-Treatment		脱水洗濯機 W4250M
Mod.	1 LG4GT	W-4250-01