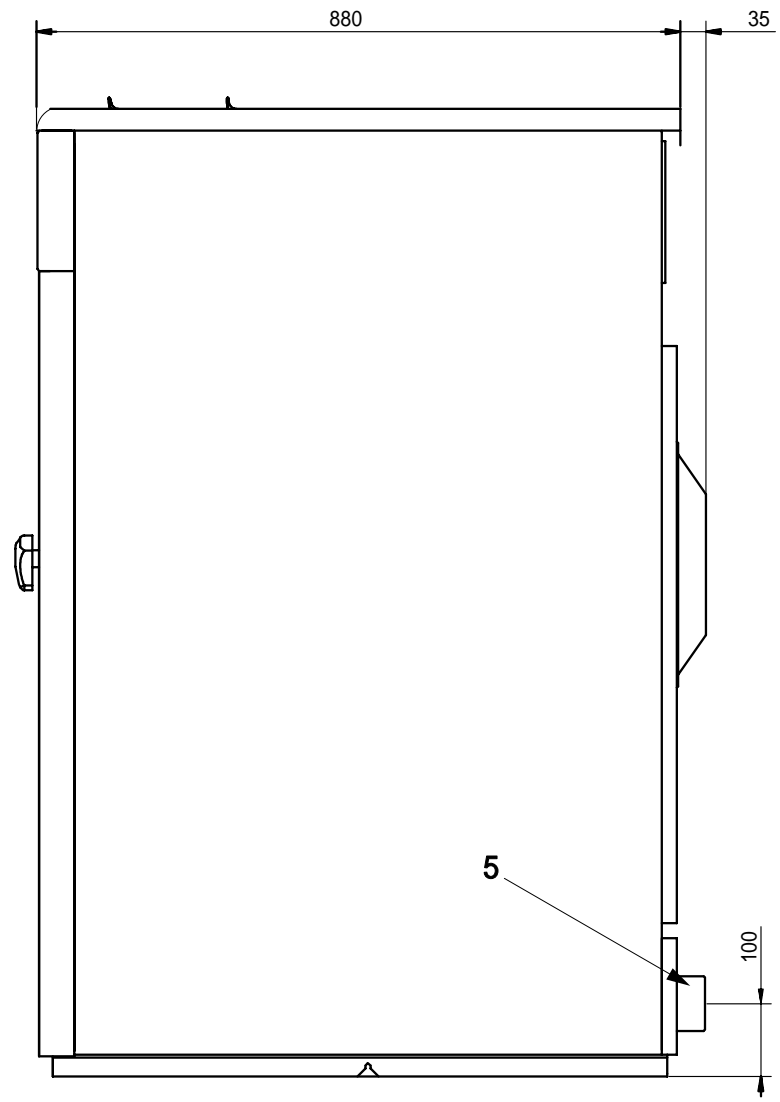
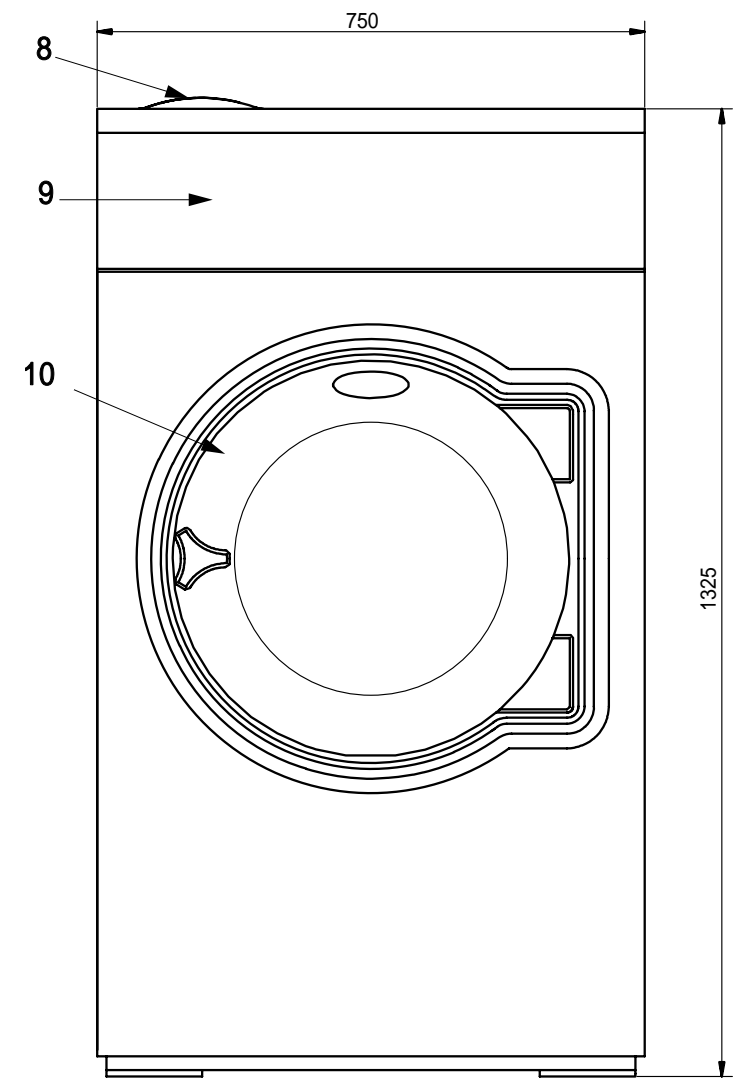


後面



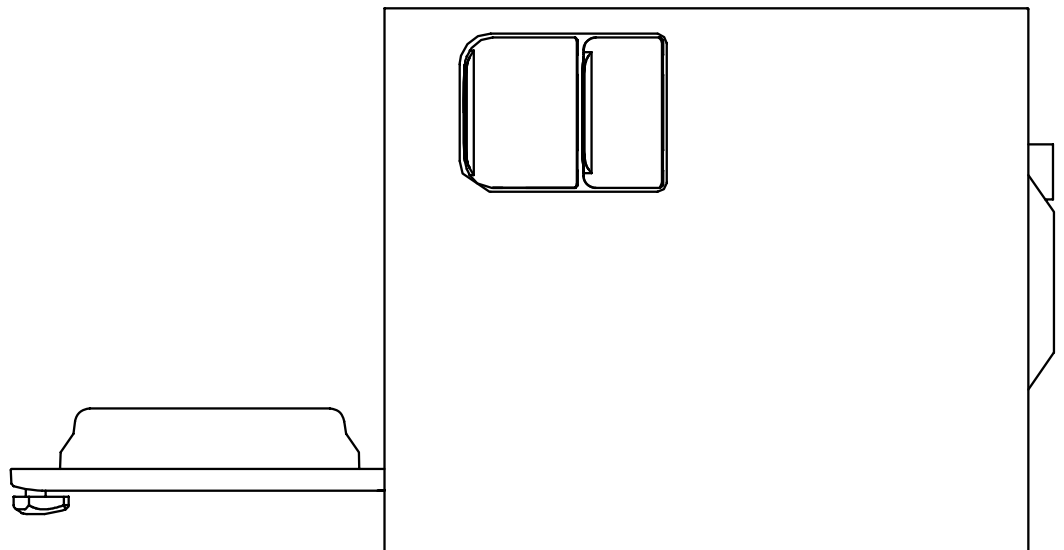
側面



正面仕様

各部名称

1	電気接続
2	給水
3	給湯
4	蒸気接続(蒸気式のみ)
5	排水口
6	液体洗剤供給口
7	給水または給湯
8	洗剤ボックス
9	操作パネル
10	ドア開口、直径395mm



上面

最大処理量	20kg
ドラム容量	180リットル
ドラム回転数	471rpm
接続口径、給水	3/4" (20A)
接続口径、給湯	3/4" (20A)
接続口径、蒸気	1/2" (15A) (蒸気式のみ)
接続口径、排水	外径、直径75mm(呼び径65mm)
消費水量	169リットル
消費電力量	0.25kWh
定格消費電力	0.9kW
定格電流	10A
電源	3相200V 50/60Hz
本体重量	222kg

Diese Zeichnung ist das Eigentum der  
 Electrolux-Waschmaschinen AB und ist nicht  
 gestattet, ohne schriftliche Genehmigung,  
 Kopien davon zu machen.

This drawing is the property of Electrolux  
 Washing Machines AB and is not to be used  
 without the written consent of this company.

AI

Diese Zeichnung ist das Eigentum der  
 Electrolux-Waschmaschinen AB und ist nicht  
 gestattet, ohne schriftliche Genehmigung,  
 Kopien davon zu machen.

RUTAD: I CADDS 4X

Material		Electrolux	
Mod.-Treatment		汚物除去機 W4180NSV	
Date		Rev.	
2008/01/01		W-4180-01	
Ers.-Supplies		Rev.	