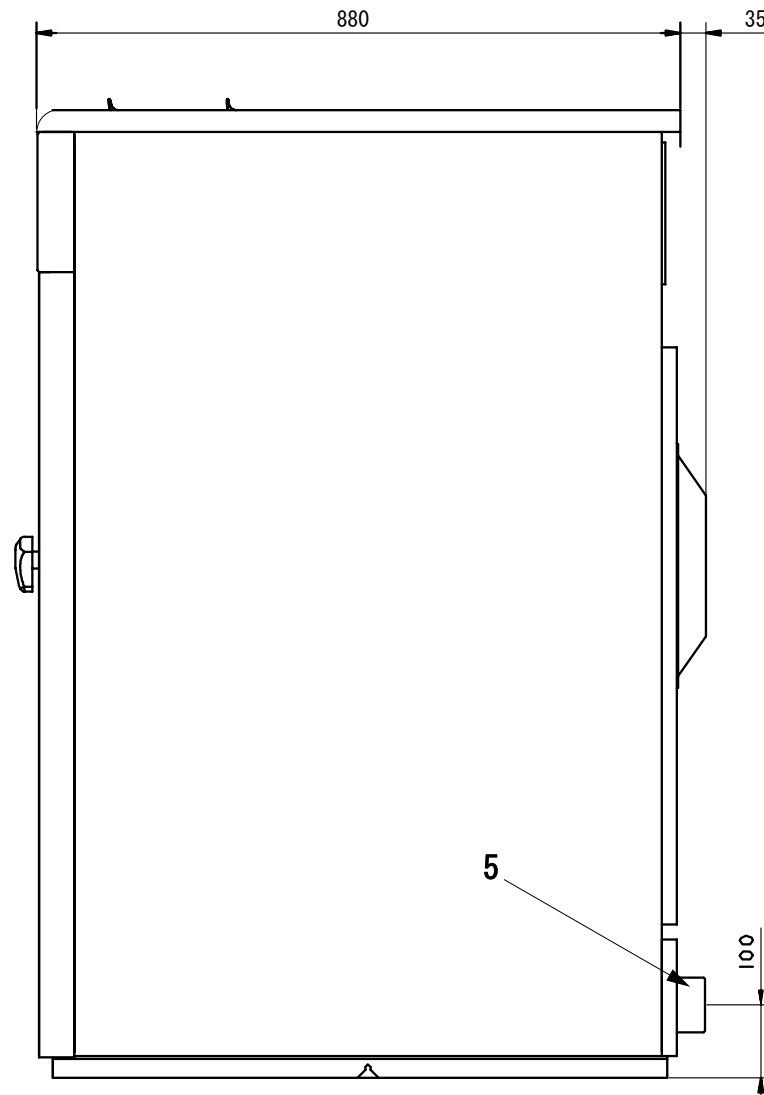
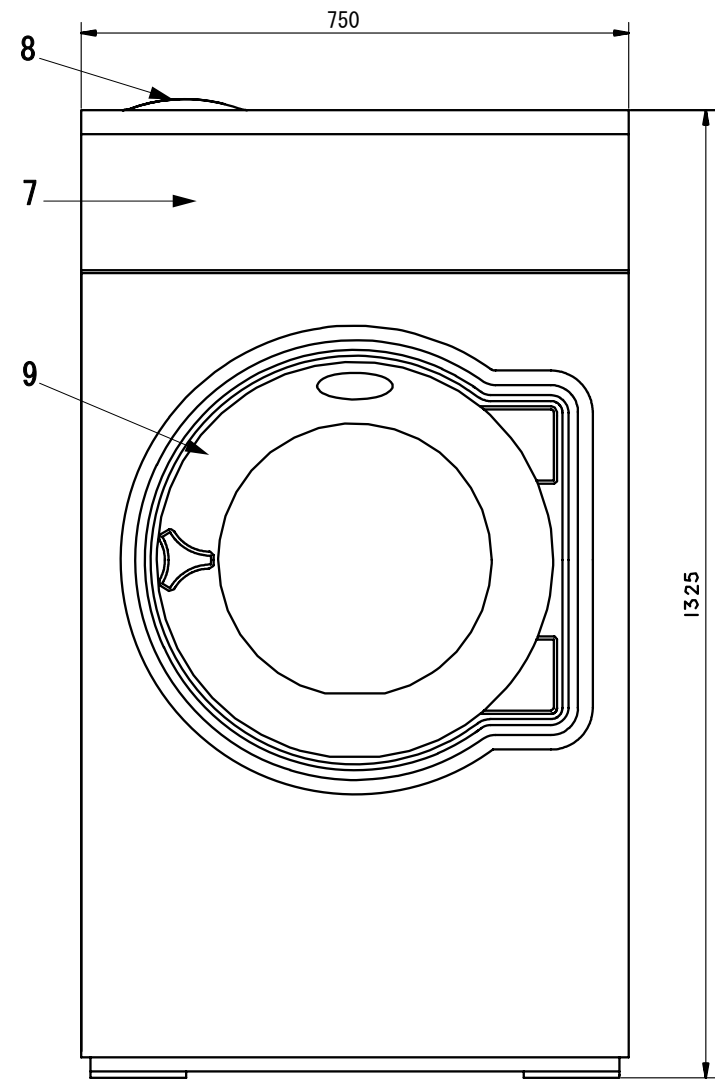


後面



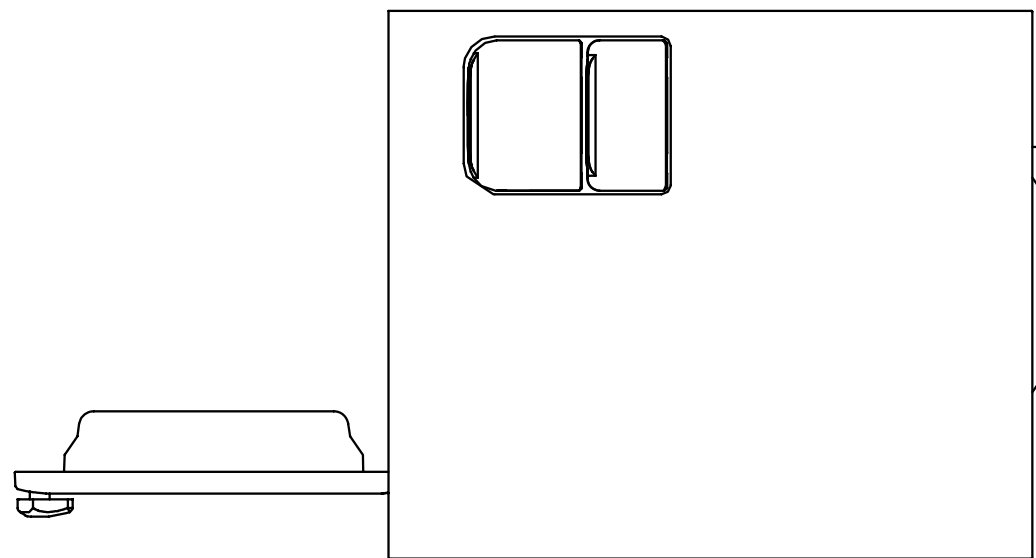
側面



正面仕様

各部名称

1	電気接続
2	給水
3	給湯
4	給水または給湯
5	液体洗剤供給口
6	排水口
7	操作パネル
8	洗剤ボックス
9	ドア開口、直径395mm



上面

最大処理量	20kg
ドラム容量	180リットル
ドラム回転数	471rpm
接続口径、給水	3/4" (20A)
接続口径、給湯	3/4" (20A)
接続口径、排水	外径、直径75mm(呼び径65mm)
消費水量	169リットル
消費電力量	0.25kWh
定格消費電力	0.9kW
定格電流	10A
電源	3相200V 50/60Hz
本体重量	205kg

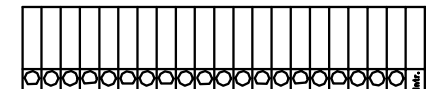
Deseașă să nu se copieze sau să se reproducă în niciun fel această imagine fără acordul scris al Electrolux.

This drawing is the property of Electrolux. It is not to be used or reproduced in any form without the written consent of Electrolux.

AI

Diese Zeichnung ist das Eigentum der Electrolux. Sie darf nicht ohne schriftliche Genehmigung von Electrolux kopiert werden.

RUTAD_I_CADDIS_4X



Material		Electrolux
Mod.-Treatment		脱水洗濯機 W4180N
Mod.		
Err.-Supplies		W-4180-01