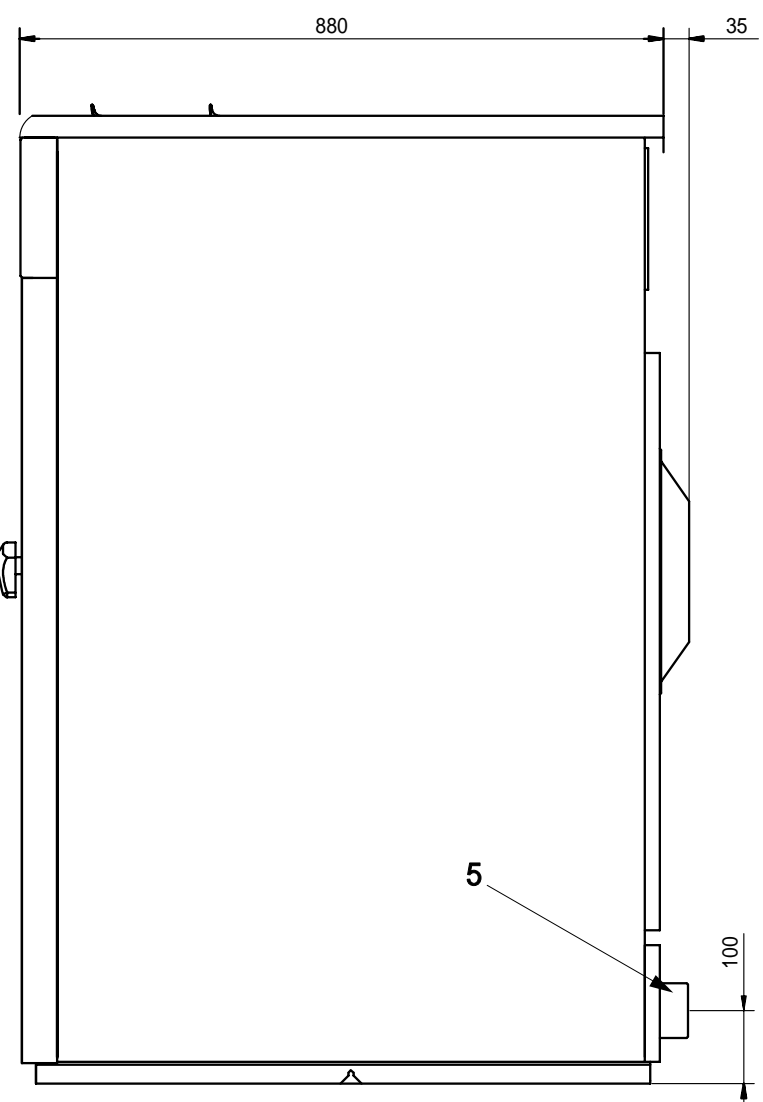
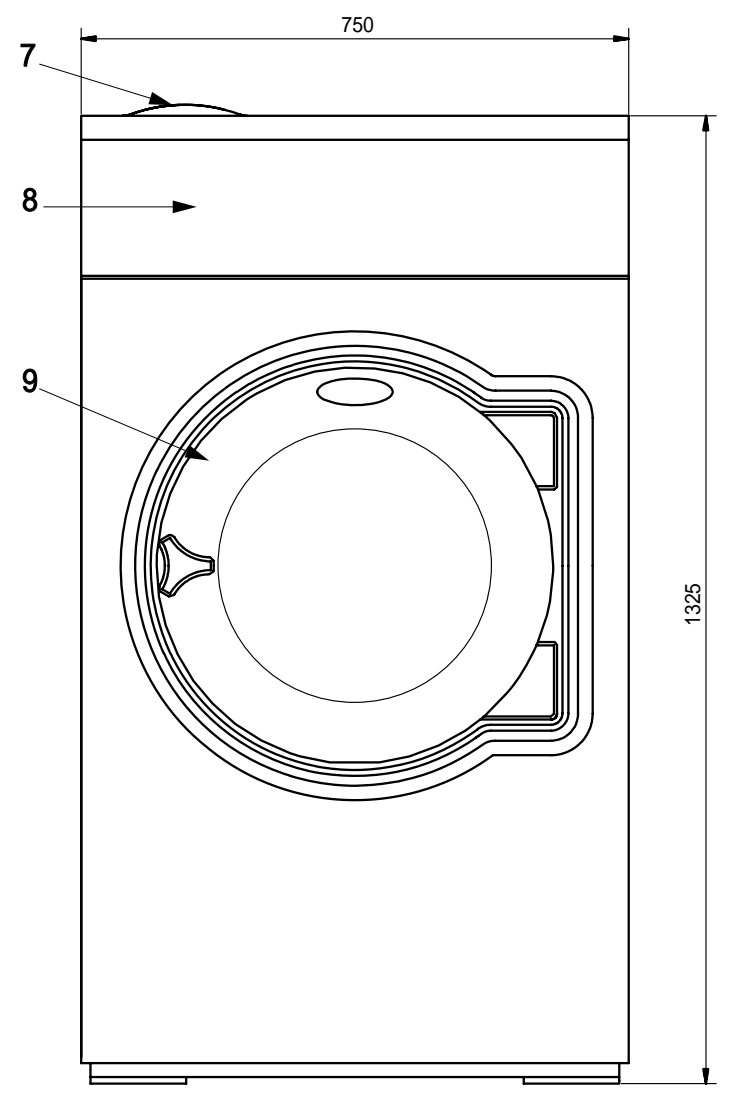


後面



側面

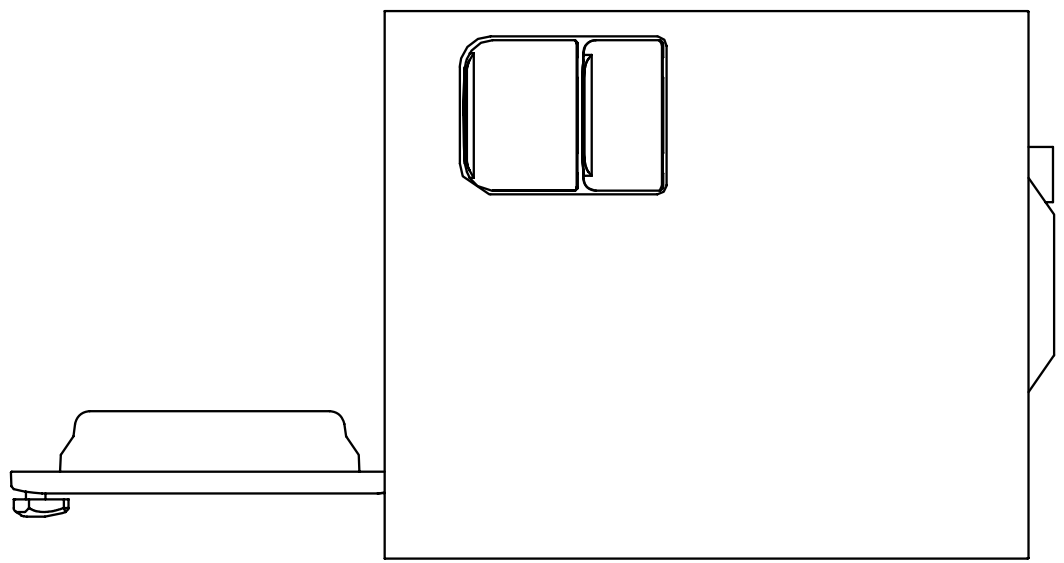


正面

仕様

各部名称

1	電気接続
2	給水
3	給湯
4	給水または給湯
5	排水口
6	液体洗剤供給口
7	洗剤ボックス
8	操作パネル
9	ドア開口、直径395mm



上面

最大処理量	20kg
ドラム容量	180リットル
ドラム回転数	619rpm
接続口径、給水	3/4" (20A)
接続口径、給湯	3/4" (20A)
接続口径、排水	外径、直径75mm(呼び径 65mm)
消費水量	169リットル
消費電力量	0.25kWh
定格消費電力	0.9kW
定格電流	10A
電源	3相200V 50/60Hz
本体重量	205kg

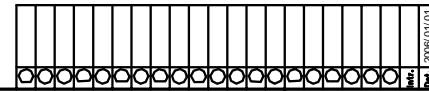
Dress fitting & Electrolux Washer. All dimensions are in millimeters. All dimensions are in millimeters.


This drawing is the property of Electrolux. It is to be used for reference only and is not to be used for reproduction without the written consent of Electrolux.

AI

Dress fitting & Electrolux Washer. All dimensions are in millimeters. All dimensions are in millimeters.

RUTAD I CADDS 4X



Material			
Sub-Treatment		脱水洗濯機 W4180M	
Part No.	2009 01 01	Rev.	
Drawn	LGHGT	Rev.	
Appr.		Rev.	
W-4180-01			