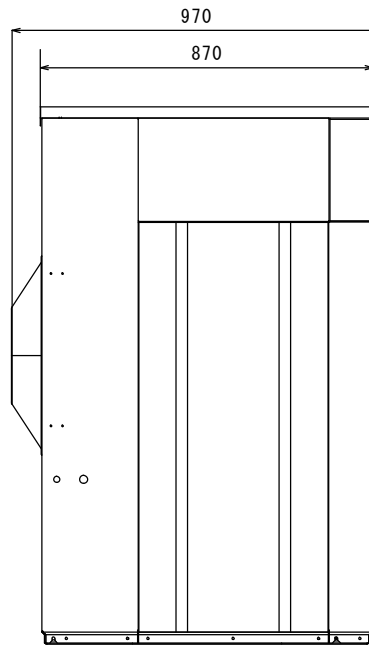
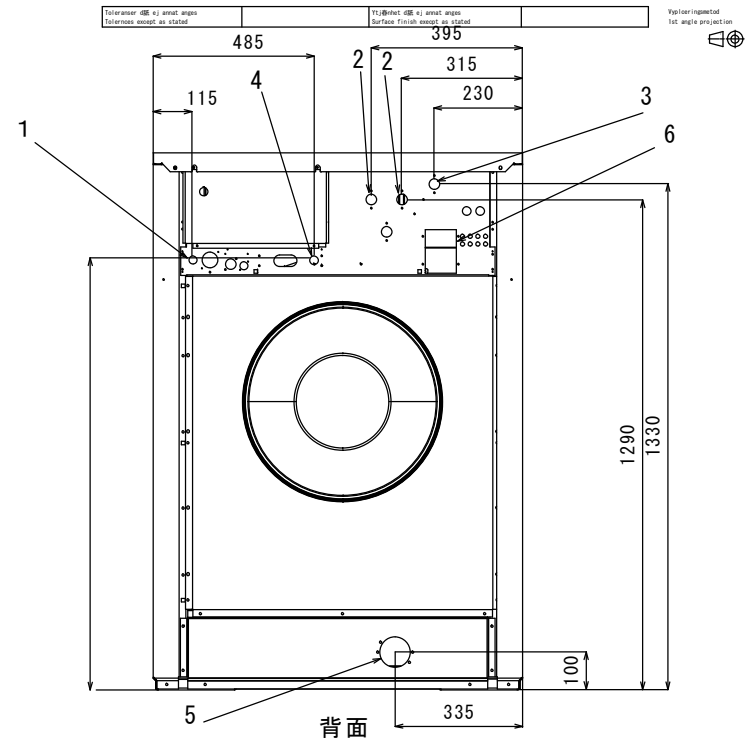


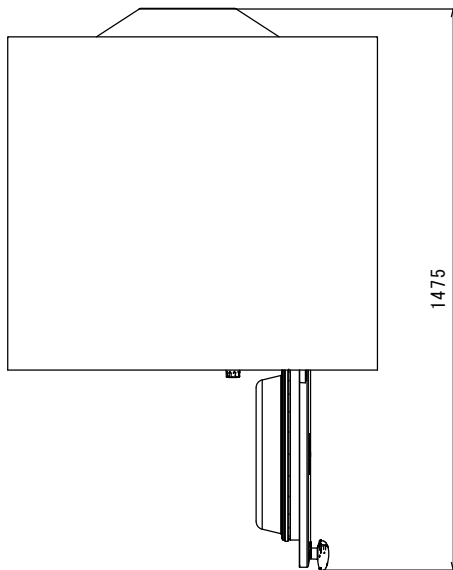
前面



右側面



背面



| 各部名称 |                |
|------|----------------|
| 1    | 電気接続           |
| 2    | 給水             |
| 3    | 給湯             |
| 4    | 蒸気接続部(蒸気モジュール) |
| 5    | 排水口            |
| 6    | 洗剤供給装置接続部      |
| 7    | 操作パネル          |
| 8    | 洗剤ボックス         |
| 9    | 再利用水接続部        |
| 10   | ドア開口(435mm)    |

| 仕様      |                      |
|---------|----------------------|
| 最大処理量   | 20Kg (IEC60456)      |
| ドラム容量   | 180リットル(直径725mm)     |
| ドラム回転数  | 930rpm               |
| 接続口径、給水 | 3/4" (20A)           |
| 接続口径、給湯 | 3/4" (20A)           |
| 接続口径、排水 | 外径、直径75mm(呼び径65mm)   |
| 消費水量    | 152リットル(60度、3G01の場合) |
| 消費電力量   | 0.5kWh               |
| 定格消費電力  | 2.3kW                |
| 定格電流    | 16A                  |
| 電源      | 3相、200V、50/60Hz      |
| 本体重量    | 356kg                |

注、製品の仕様は改良のため、予告なく変更する場合があります。

|       |         |           |                       |                  |      |       |
|-------|---------|-----------|-----------------------|------------------|------|-------|
|       | 作成日付    | 改定日付      | <h1>脱水洗濯機 W4180H</h1> | Drawer           | REV. | Page. |
|       | DIM. mm | 2010.9.30 |                       |                  |      |       |
| SCALE | NTS     |           |                       | エレクトロラックスジャパン(株) |      |       |